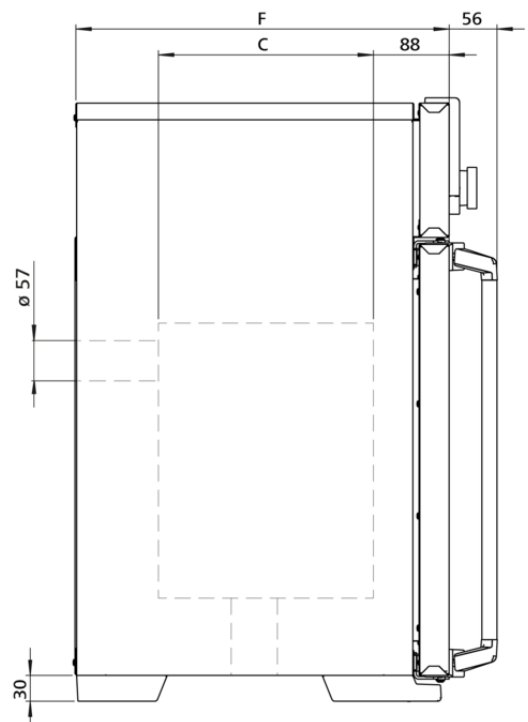
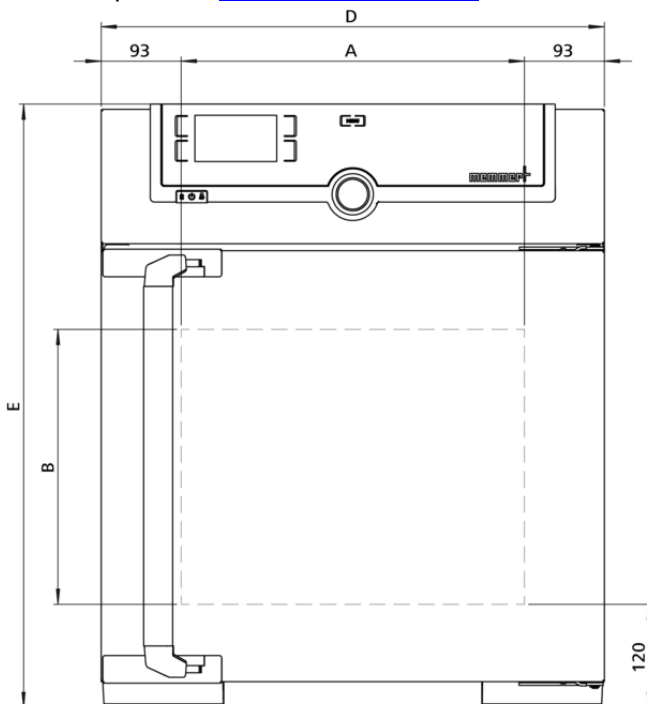


## SN30

Esterilización en lugar de desinfección de recipientes e instrumentos en el laboratorio. Una estufa para esterilización protege y conserva la vida en el ámbito médico.



Propiedades de seguridad irrenunciables para el esterilizador de aire caliente de Memmert: SetpointWait. Con esta función, el programa no inicia el proceso de esterilización hasta no haber alcanzado la temperatura nominal. Esta característica también está disponible con sondas de temperatura Pt100 que se pueden colocar donde se desee. En este caso, el tiempo de esterilización comienza a contar cuando se ha alcanzado la temperatura nominal en todos los puntos de medición, lo que garantiza que el proceso de esterilización se está llevando a cabo de forma fiable en todo momento. En esta página encontrará todos los datos técnicos importantes sobre la estufa para esterilización de Memmert. Si desea obtener más información, el departamento de ventas está a su entera disposición. En caso de necesitar una solución personalizada, envíe un correo electrónico a nuestros técnicos expertos a [sales@memmert.com](mailto:sales@memmert.com).



## Temperatura

**Rango de temperaturas ajustables** +20 a +250 °C

**Resolución del indicador valores nominales de la temperatura y valores reales** hasta 99,9 °C: 0,1 / a partir de 100 °C: 0,5

**Rango de temperatura de trabajo** mín. 5 sobre la temperatura ambiente hasta +250 °C

**Sonda de temperatura** 1 Pt100 (clase DIN A) con sistema de medición de 4 hilos

## Técnica de regulación

**Control COCKPIT** SingleDISPLAY. Controlador de microprocesador PID digital multifuncional adaptativo con pantalla de gráficos a color TFT de alta resolución

**Temporizador** Reloj de cuenta atrás digital con indicación del valor nominal de tiempo, ajustable desde 1 minuto hasta 99 días

**Función Setpoint WAIT** El tiempo empieza a contar una vez alcanzada la temperatura nominal

**Calibración** tres valores de temperatura a elegir

**Parámetros ajustables** Temperatura (Celsius o Fahrenheit), posición de la trampilla de extracción de aire, tiempo de funcionamiento del programa, zona horaria, hora de verano/invierno

## Ventilación

**Ventilación** Ventilación natural

**Aire exterior** a través de trampilla de extracción de aire de configuración electrónica; adición de aire exterior precalentado

**Extracción de aire** Tubo de extracción con válvula de estrangulación, regulable electrónicamente

## Comunicación

**Protocolización de datos** Los datos del desarrollo del programa se guardan en caso de que se interrumpa el suministro eléctrico

**Programación** Lectura, administración y organización del registrador de datos a través del puerto Ethernet (versión de prueba por un plazo limitado disponible para descargar). Si se desea, el dispositivo USB con software AtmoCONTROL está disponible a modo de accesorio

## Seguridad

**Vigilancia de la temperatura** Vigilancia de la temperatura electrónica y ajustable y limitador mecánico de temperatura (TB), clase de protección 1 (DIN 12880) para interrupción del calentamiento a 20 °C por encima de la temperatura máxima del equipo

**Sistema de autodiagnóstico** para detección de fallos

## Equipamiento básico

<b>Certificado de calibración de fábrica</b>	calibración a +160 °C
<b>Puerta</b>	Puerta de acero inoxidable completamente aislada con dos puntos de cierre (cerradura de la puerta con compresión)
<b>Inserciones</b>	1 rejilla(s) de acero inoxidable, electropulida(s)

## Interior de acero inoxidable

<b>Interior</b>	Mantenimiento sencillo gracias a las aletas de embutición profunda, calefacción periférica de los 4 lados integrada
<b>Volumen</b>	32 l
<b>Medidas</b>	$A_{(A)} \times A_{(B)} \times F_{(C)}$ : 400 x 320 x 250 mm
<b>N° máx. de inserciones</b>	3
<b>Máx. carga de la cámara del equipo:</b>	60 kg
<b>Carga máx. por inserción</b>	20 kg

## Carcasa de acero estructural

<b>Medidas</b>	$A_{(D)} \times A_{(E)} \times F_{(F)}$ : 585 x 704 x 434 mm (F +56mm manilla de la puerta)
<b>Carcasa</b>	Pared trasera con chapa de acero galvanizada

## Datos eléctricos

<b>Voltaje consumo eléctrico</b>	230 V, 50/60 Hz aprox. 1600 W
<b>Voltaje consumo eléctrico</b>	115 V, 50/60 Hz aprox. 1600 W

## Condiciones ambientales

<b>Instalación</b>	La separación entre la pared y la parte posterior del equipo deberá ser como mínimo de 15 cm. La distancia hasta el techo debe ser como mínimo de 20 cm y la distancia de los laterales a la pared o al equipo contiguo de al menos 5 cm.
<b>Altura de instalación</b>	Máx. 2000 m sobre el nivel del mar
<b>Temperatura ambiente</b>	+5 °C a +40 °C
<b>Humedad del aire (rh)</b>	Máx. 80%, sin condensación
<b>Categoría de sobretensión</b>	II
<b>Grado de contaminación</b>	2

## Datos de embalaje/envío

<b>Información de transporte</b>	¡Los equipos deben transportarse en posición vertical!
<b>Número estadístico de mercancía</b>	8419 8998
<b>País de origen</b>	República Federal de Alemania
<b>N.º Reg. WEEE</b>	DE 66812464
<b>Medidas aprox. incl. cartón</b>	An x Al x F 660 x 890 x 650 mm
<b>Peso neto</b>	aprox. 46 kg
<b>Peso bruto cartón</b>	aprox. 62 kg

Las unidades estándar están aprobadas en materia de seguridad y llevan las marcas certificadoras

