

m360 - PRODUKTKATALOG

06-2024



m360 SELECT SERIES

m360 MODIFICATIONS






MADE IN GERMANY.

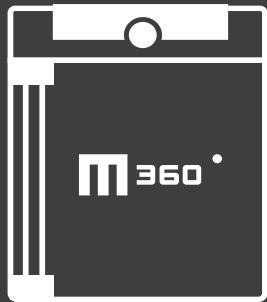


m360

SOLUTIONS FOR YOU

Inhaltsverzeichnis

	m360 SELECT SERIES	4
	KONSTANTKLIMA-KAMMERN HPPCeco	6
	KLIMASCHRÄNKE ICH	10
	KLIMASCHRÄNKE ICHC	13
	UNIVERSALSCHRÄNKE U	16
	DURCHREICHESCHRÄNKE UF TS	19
	VAKUUMSCHRÄNKE VOcool	21
	DISHWASHER UFdw	23
	PLASTILLINSCHRANK UFPlplus	25
	m360 MODIFICATIONS	28
	KONSTANTKLIMA-KAMMERN HPPeco	30
	FEUCHTEKAMMERN HCP	33
	KLIMASCHRÄNKE ICH	34
	UMWELTPRÜFSCHRÄNKE CTC / TTC	36
	UNIVERSALSCHRÄNKE U	37
	VAKUUMSCHRÄNKE VO	40
	BRUTSCHRÄNKE I	41
	CO ₂ -BRUTSCHRÄNKE ICO	43
	KOMPRESSOR-KÜHLBRUTSCHRÄNKE ICP	44
	PELTIER-KÜHLBRUTSCHRÄNKE IPPeco	46
	TECHNISCHE INFORMATIONEN MECHANIK	50
	TECHNISCHE INFORMATIONEN ELEKTRONIK	72
	TECHNISCHE INFORMATIONEN ZUBEHÖRE	92



m360
SELECT SERIES

KONSTANTKLIMA-KAMMERN HPPCeco

KLIMASCHRÄNKE ICH

KLIMASCHRÄNKE ICHC

UNIVERSALSCHRÄNKE U



DURCHREICHESCHRÄNKE UF TS

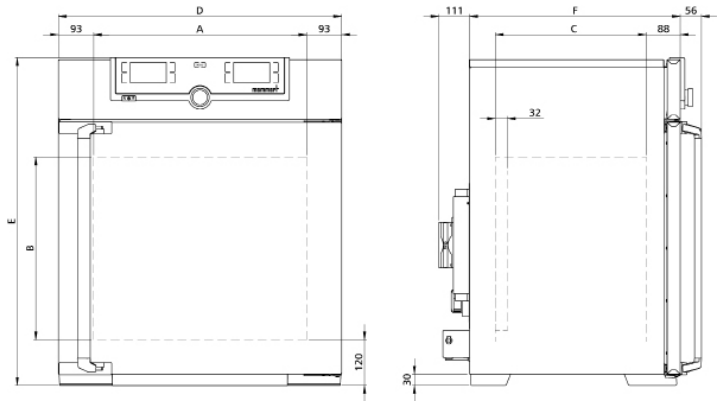
VAKUUMSCHRÄNKE VOcool

DISHWASHER UFdw

PLASTILLINSCHRANK UFPlplus

KONSTANTKLIMA-KAMMERN HPPCeco

- Innenraum:** Edelstahl W.-St. 1.4301 (ASTM 304), tiefgezogen
- Gehäuse:** Strukturedelstahl 1.4016 (ASTM 430), Rückwand aus Stahlblech verzinkt 1.0037 (St37-2), intuitiv bedienbares TwinDISPLAY (Farbgrafikdisplay) mit Touchscreen
- Tür:** Größen 110 bis 1060: Vollisolierte Edelstahltüren mit 2-Punkt-Verriegelung (Kompressions-Türverschluss) und Innenglastür, Größen 1400 und 2200: Edelstahltüren mit Glasausschnitt, vollflächig beheizte Innenglasscheiben, eingepasst in Vollsichtglastüren mit 2-Punkt-Verriegelung (Kompressionsverschluss), Größen 750, 1060 und 1400 zweiflügelig, Größe 2200 dreiflügelig
- Anschluss:** Anschlusskabel mit Schuko-Stecker
- Aufstellung:** Größen 110 und 260: 4 verstellbare Gerätefüße, Größen 410 bis 1060: fahr- und arretierbar, auf Rollen, Größen 1400 und 2200: fahr-, arretier- und nivellierbar auf Rollen
- Schnittstellen:**  



Modellgrößen/Artikelbeschreibung			110	260	410	750	1060	1400	2200	
Edelstahlinnenraum	Volumen	l	108	256	384	749	1060	1360	2140	
	Breite	(A) mm	560	640		1040		1250	1972	
	Höhe	(B) mm	480	800	1200		1450			
	Tiefe (abzüglich 32 mm für Lüfter - Peltier)	(C) mm	400	500		600	850	750		
	Max. Anzahl der Gitterroste/Lochbleche	Anzahl	5	9	14		28		42	
	Max. Belastung pro Gitterrost/Lochblech	kg	20			30	60	30		
	Max. Belastung pro Gerät	kg	150	200			250		330	
	Max. Belastung pro Einschiebe-Abtropfschale	kg	3	4		8		-		
Strukturedelstahlgehäuse	Breite	(D) mm	745	824		1224		1435	2157	
	Höhe (Größe 410, 750, 1060, 1400 und 2200 mit Rollen)	(E) mm	864	1183	1720		1913			
	Tiefe (ohne Türgriff, Türgriff +56 mm, +111 mm Peltier-Element)	(F) mm	555	655		755	1005	905		
Grundausrüstung	Standard-Werkkalibrierzertifikat (Messpunkt Mitte Nutzraum)		+25 °C / 60 % rh, +40 °C / 75 % rh							
	Standard-Werkkalibrierzertifikat (Messpunkt Mitte Nutzraum)	°C	5 %CO ₂							
	Edelstahl-Gitterrost, elektro-polier	Anzahl	2					4	6	
	Wasserkanister inklusive Anschluss Schlauch		●							
	Tür-Auf-Erkennung		●							

Modellgrößen/Artikelbeschreibung			110	260	410	750	1060	1400	2200	
Temperatur	Arbeitstemperaturbereich ohne Licht, ohne Feuchte	°C	0 (mind. 20 unter Raumtemperatur) bis +70							
	Arbeitstemperaturbereich ohne Licht, mit Feuchte	°C	+5 (mind. 20 unter Raumtemperatur) bis +70					+15 (mind. 10 unter Raumtemperatur) bis +60		
	Arbeitstemperaturbereich mit Licht, ohne Feuchte oder mit Feuchte	°C	+15 bis +40				-			
	Einstelltemperaturbereich ohne Licht, mit Feuchte	°C	+5 bis +70					+15 bis +60		
	Einstelltemperaturbereich mit Licht, mit Feuchte	°C	+5 bis +70				-			
	Einstelltemperaturbereich mit Licht, ohne Feuchte	°C	0 bis +70				-			
	Einstelltemperaturbereich ohne Licht, ohne Feuchte	°C	0 bis +70							
	Einstellgenauigkeit	°C	0,1							
Feuchte	Einstellbereich Feuchte ohne Licht	% rh	10 bis 90					10 bis 80		
	Einstellbereich Feuchte mit Licht	% rh	10 bis 90				-			
	Einstellgenauigkeit	% rh	0,5							
CO ₂	Einstellbereich CO ₂	% CO ₂	0 bis 20							
	Einstellgenauigkeit CO ₂	% CO ₂	0,1							
	Zeitliche Schwankung CO ₂	% CO ₂	± 0,2							
Weitere Daten	Leistungsaufnahme bei 230 V, 50/60 Hz	W	420	700		1400		2000		
	Leistungsaufnahme bei 115 V, 50/60 Hz	W	420	700		1400		-		
	Peltier-Elemente in der Rückwand	Anzahl	1	2		4		6		
Verpackungsdaten	Nettogewicht	kg	64	101	142	213	259	347	474	
	Bruttogewicht (im Karton)	kg	87	140	192	279	339	525	718	
	Breite	mm	830	930		1330	1370	1560	2300	
	Höhe	mm	1050	1380	1930	1910	1970	2200		
	Tiefe	mm	800	930		1050	1300	1190		
Best.-Nr. Konstantklima-Kammern CO₂ C = CO ₂			HPP110Ceco 14097,-	HPP260Ceco 16194,-	HPP410Ceco 18975,-	HPP750Ceco 20920,-	HPP1060Ceco 26826,-	HPP1400Ceco 37353,-	HPP2200Ceco 45129,-	

Optionen	110	260	410	750	1060	1400	2200	
Temperaturdrosselung, Temperatur: +60 °C	A8						-	
Innenraum-Modifikation für die Verwendung verstärkter Edelstahl-Lochbleche oder Edelstahl-Gitterroste (Auflageschienen im Arbeitsraum montiert - Standard bei Größe 1060) - schließt Ersatz der Standard-Gitterroste durch verstärkte Gitterroste ein	-			K1		-		
Lichtmodul kaltweiß 6.500 K: LED-Lichtleisten an den Seitenwänden, 10 bei Modell 110, 14 bei Modell 260/410/750, programmgesteuert dimmbar von 0 bis 100 % (in 1 % -Schritten), Rampenprogrammierung in Verbindung mit Temperatur und Feuchte	-			T7		-		
Lichtmodul kaltweiß 6.500 K + warmweiß 2.700 K: LED-Lichtleisten - 10 bei Modell 110, 14 bei Modell 260/410/750 - (abwechselnd 5 bzw. 7 Lichtleisten kaltweiß und 5 bzw. 7 Lichtleisten warmweiß) an den Seitenwänden, programmgesteuert dimmbar von 0 bis 100 % (in 1 % -Schritten), Rampenprogrammierung in Verbindung mit Temperatur und Feuchte	-			T8		-		
Lichtmodul warmweiß 2.700 K: LED-Lichtleisten an den Seitenwänden, 10 bei Modell 110, 14 bei Modell 260/410/750, programmgesteuert dimmbar von 0 - 100 % (in 1 % -Schritten), Rampenprogrammierung in Verbindung mit Temperatur und Feuchte	-			T9		-		
Innenraumsteckdose (nur mit eingeschränktem Temperaturbereich max. + 60 °C bestellbar), Strombelastbarkeit 230V / 2,2A / 500W, über den Hauptschalter abschaltbar, nicht separat schaltbar, feuchtedicht IP68 (erfordert Option A8 gegen Aufpreis) (max. eine pro Gerät)	-			R3		-		





Optionen		110	260	410	750	1060	1400	2200
Durchführung mit Innendurchmesser 23 mm, verschließbar, Standardplatzierung (F0 und F2 nicht für Modellgröße 260 mit Lichtmodul; F0 - F3 nicht für Modellgröße 110 mit Lichtmodul)	links Mitte/Mitte			F0				-
	links Mitte/oben			F1				-
	rechts Mitte/Mitte			F2				-
	rechts Mitte/oben			F3				-
Durchführung mit Innendurchmesser 23 mm, verschließbar, individuell platzierbar (bitte Position angeben)	links				F4			
	rechts				F5			
	hinten			F6				-
Durchführung (Silikon) mit Innendurchmesser 40 mm, feuchtedicht, mit Silikonstopfen verschließbar, individuell in der Rückwand platzierbar (bitte Position angeben)				F7				-
Durchführung (Silikon) mit Innendurchmesser 40 mm, feuchtedicht, mit Silikonstopfen verschließbar, Standardplatzierung hinten					D8			
4 - 20 mA Stromschnittstelle	Temperaturregler Istwert (-10 bis +80 °C = 4 - 20 mA)				V3			
	CO ₂ -Regler Istwert (0 bis 25 % CO ₂ = 4 - 20 mA)				V9			
	Temperatur eines flexibel im Innenraum positionierbaren Pt 100 für externe Temperaturüberwachung - Preis pro Fühler				V6			
	Feuchteregler Istwert (0 bis 100 % rh = 4 - 20 mA)				V7			
Drucklufttrocknung (leistungsfähige Entfeuchtung des Innenraums durch Druckluftzufuhr) - Standard-Werkskalibrierzertifikat (Messpunkt Mitte Nutzraum) für +10 °C mit 10 % rh				C9				-
Versperrbare Tür (Sicherheitsschloss mit Schlüssel)	Ein Schloss			B6				-
	Zwei Schlösser (ein Schloss pro Tür)			-			B62	-
	Drei Schlösser (ein Schloss pro Tür)			-				B63
Potentialfreier Kontakt (24 V/2 A) mit Einbaubuchse für Störungsmeldung (ALARM z.B. bei Netzausfall, Fühlerfehler, Sicherung)					H6			
Prozessabhängig programmierbare Türverriegelung	Eine			D4				-
	Zwei (eine pro Tür)			-			D42	-
	Drei (eine pro Tür)			-				D43
Tür-Auf-Erkennung	Eine			V5				-
	Zwei (eine pro Tür)			-			V52	-
	Drei (eine pro Tür)			-				V53
MobileALERT, Alarmierung per SMS-Text bei jeglicher Fehler- bzw. Alarmmeldung des Gerätes (bedingt Option H6)					C3			
MobileALERT für 2 Alarmmeldungen; Alarmierung per SMS-Text. Temperatur- und Feuchte-Alarm (bedingt Option H6)					C4			
Rollenrahmen (zweiteilig), Höhe 140 mm		R9						-

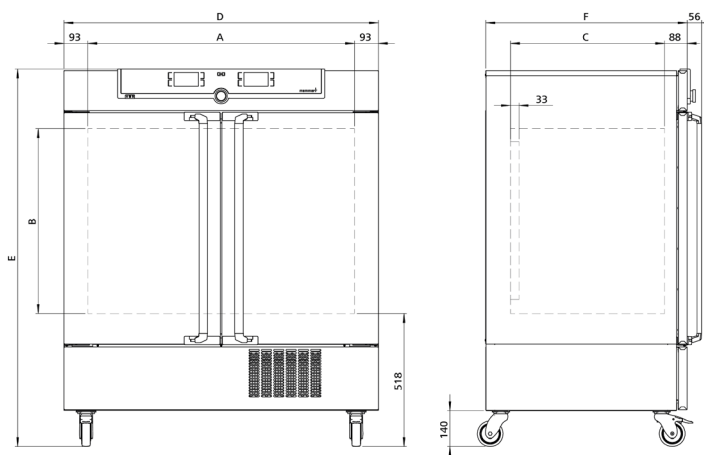
Zubehöre	110	260	410	750	1060	1400	2200
Edelstahl-Gitterrost, elektroliert	E20165	E28891		E20182	B41251		B38955
Verstärkter Edelstahl-Gitterrost, elektroliert, bis 60 kg belastbar; Größe 750 mit Führungsschienen und Befestigungsschrauben (erfordert Option K1). Bitte max. Belastung pro Gerät beachten	E29767	E29766		B32190	B32550		-
Edelstahl-Lochblech	B00325	B29725		B00328			-
Verstärktes Edelstahl-Lochblech bis 60 kg belastbar; mit Führungsschienen und Befestigungsschrauben (erfordert Option K1). Bitte max. Belastung pro Gerät beachten		-		B32191	B32549		-
Edelstahl-Einschiebe-Abtropfschale, 15 mm Rand, mit Führungsschienen und Befestigungsschrauben (kann die räumliche Temperaturverteilung beeinträchtigen, erfordert Option K1)		-		B32763			-
Edelstahl-Einschiebe-Abtropfschale, 15 mm Rand (kann die räumliche Temperaturverteilung beeinträchtigen, nicht in Verbindung mit Option K1 bei Gerätegrößen 450/750)	E02073	B29726		E02075	B32599		-
Edelstahl-Boden-Abtropfschale, 15 mm Rand (kann die räumliche Temperaturverteilung beeinträchtigen, erfordert Option K1)		-		B34055			-
Edelstahl-Boden-Abtropfschale, 15 mm Rand (kann die räumliche Temperaturverteilung beeinträchtigen, nicht in Verbindung mit Option K1 bei Gerätegrößen 450/750)	B04359	B29722		B04362	B29769		-

Zubehöre	110	260	410	750	1060	1400	2200
Halterung für Wasserkanister (Größen 110 - 750: 2,5 Liter, Größen 1060/1400/2200: 10 Liter) zur Montage an Geräterückwand - Standardausstattung für Größen 410, 750, 1060, 1400 und 2200	B49092		-				
Zentrale Wasserversorgung mit Filterkartuschen zum Anschluss an Hauswasserversorgung. Produktinfo auf Anfrage				ZWVR6			
Zentrale Wasserversorgung ohne Filterkartuschen zum Anschluss an Hauswasserversorgung (nur demineralisiertes /vollentsalztes Wasser mit einer Leitfähigkeit von 5 bis 10 µS/cm und einem pH-Wert zwischen 5 und 7 verwenden). Produktinfo auf Anfrage				ZWVR7			
Einbauzarge (Edelstahlverblendung zwischen Schrank und Wandöffnung) mit Lüftung	B29734	B29738	B42116	B29742		-	
Einbauzarge (Edelstahlverblendung zwischen Schrank und Wandöffnung) ohne Lüftung	B29735	B29739	B42117	B29743		-	
Stapelsatz (4 Stück), zum Stapeln von Geräten gleicher Baugröße	B29744		-				
Satz Nivellierfüße (4 Stück)	B29768		-				
Untergestell, nivellierbar (Höhe 500 mm)	B29749	B29751	-				
Untergestell, fahrbar (Höhe 560 mm)	B29750		-				
Untergestell, nivellierbar (Höhe 130 mm)	B33661	B33664	-				
Externes Messgerät mit Messsensoren für Tageslicht und UV-Licht. Produktinfo auf Anfrage	B04713				-		
Externes Messgerät mit zusätzlichem Messkopf für Temperatur- und Feuchtemessung. Produktinfo auf Anfrage					B04714		

Zubehör Software und Konnektivität	110	260	410	750	1060	1400	2200
FDA-konforme Software „AtmoCONTROL FDA-Edition“. Erfüllt die Anforderungen für den Gebrauch von elektronisch gespeicherten Datensätzen und elektronischen Signaturen, die in der Richtlinie 21 CFR Part 11 der US Food and Drug Administration (FDA) festgelegt sind. Jeweilige IQ/OQ Dokumente in deutscher und englischer Sprache verfügbar (ohne Aufpreis)				FDAQ1			
FDA-Einbindung pro zusätzlichem Gerät (bis max. 31 Stück) in eine bereits erworbene FDA-Lizenz				FDAQ2			
USB User-ID Stick (Benutzer-Berechtigungslicenz); Schrankbezogene Nutzer-Berechtigungs-Lizenz (User-ID-Programm) auf Memory-Stick, vermeidet unerwünschte Manipulationen durch unberechtigte Dritte. Bei Nachbestellung bitte Geräteummer angeben				B33170			
Ethernet-Verbindungskabel 5 m für Computer-Schnittstelle				E06189			
USB-Ethernet Adapter				E06192			

KLIMASCHRÄNKE ICH

- Innenraum: Edelstahl W.-St. 1.4301 (ASTM 304), tiefgezogen
- Gehäuse: Strukturedelstahl 1.4016 (ASTM 430), Rückwand aus Stahlblech verzinkt 1.0037 (S137-2), intuitiv bedienbares TwinDISPLAY (Farbgrafikdisplay) mit Touchscreen
- Tür: Vollisolierte Edelstahltüren mit 2-Punkt-Verriegelung (Kompressions-Türverschluss) und Innenglastür, ab Größe 450 zweiflügelig
- Anschluss: Anschlusskabel mit Schuko-Stecker
- Aufstellung: fahr-und arretierbar, auf Rollen
- Schnittstellen:  



Modellgrößen/Artikelbeschreibung			450	450L
Edelstahlinnenraum	Volumen	l	449	
	Breite	(A) mm	1040	
	Höhe	(B) mm	720	
	Tiefe (abzüglich 33 mm für Lüfter)	(C) mm	600	
	Max. Anzahl der Gitterroste/Lochbleche	Anzahl	14	
	Max. Belastung pro Gitterrost/Lochblech	kg	30	
	Max. Belastung pro Gerät	kg	200	
	Max. Belastung pro Einschiebe-Abtropfschale	kg	8	
	Max. Belastung pro Boden-Abtropfschale	kg	8	
Strukturedelstahlgehäuse	Breite	(D) mm	1224	
	Höhe (mit Rollen)	(E) mm	1224	
	Tiefe (ohne Türgriff, Türgriff +56 mm)	(F) mm	785	
Grundausrüstung	Standard-Werkskalibrierzertifikat (Messpunkt Mitte Nutzraum)	°C	+10 °C , +37 °C , +30 °C / 60 % rh	
	Edelstahl-Gitterrost, elektropliert	Anzahl	2	
	Durchführung hinten, 40 mm Innendurchmesser, feuchtedicht, mit Silikon-Verschlussstopfen		●	
	Wasserkonister inklusive Anschlussschlauch		●	
	Tür-Auf-Erkennung		-	●
Temperatur	Arbeitstemperaturbereich ohne Feuchte ICH	°C	-10 bis +60	
	Arbeitstemperaturbereich ICH / ICH L mit Feuchte und/oder Licht	°C	+10 bis +60	
	Arbeitstemperaturbereich ICH L ohne Feuchte	°C	-	0 bis +60
	Einstelltemperaturbereich ICH	°C	-10 bis +60	
	Einstelltemperaturbereich ICH L	°C	-	0 bis +60
	Einstellgenauigkeit	°C	0,1	
Feuchte	Einstellbereich Feuchte	% rh	10 bis 80	
	Einstellgenauigkeit	% rh	0,5	
Licht	Beleuchtungseinheit (nur ICH L) nach ICH Q1B, Option 2; getrennt schaltbar über Regler, ein Einschub; Anzahl der Fluoreszenzlampen mit kaltweißem Licht (Größe 110: 3, Größen 260/750: 4), Anzahl der Fluoreszenzlampen mit UV-Lampen (alle Größen: 2)		-	●
Weitere Daten	Leistungsaufnahme bei 230/115 V, 50/60 Hz ICH	W	1350	1550

Modellgrößen/Artikelbeschreibung			450	450L
Verpackungsdaten	Nettogewicht	kg	220	
	Bruttogewicht (im Karton)	kg	285	
	Breite	mm	1330	
	Höhe	mm	2150	
	Tiefe	mm	1700	
Best.Nr. Klimaschränke ICH = Klimaschrank ICH L = Klimaschrank mit Licht			ICH450	ICH450L

Optionen			450	450L
Spannung 115 V, 50/60 Hz			X2	
Innenraum-Modifikation für die Verwendung verstärkter Edelstahl-Lochbleche oder Edelstahl-Gitterroste (Auflageschienen im Arbeitsraum montiert) - schließt Ersatz der Standard-Gitterroste durch verstärkte Gitterroste ein (nur ICH)			K1	-
Alternative Lichtkassetten (ersetzen die Standardbeleuchtung; Bestellung muss zusammen mit Schrank erfolgen); Anzahl der Fluoreszenzlampen: Größe 110: 5, Größen 260/750: 6, mit kaltweißem Licht nach ICH-Richtlinie Q1B, Option 2 (nur ICH L)		ein Einschub	-	T81
Alternative Lichtkassetten (ersetzen die Standardbeleuchtung; Bestellung muss zusammen mit Schrank erfolgen); Anzahl der UV-A-Lampen: Größe 110: 5, Größen 260/750: 6, mit UV-A-Strahlung nach ICH-Richtlinie Q1B, Option 2 (nur ICH L)		ein Einschub	-	T01
Innenraumsteckdose, Strombelastbarkeit 230V / 2,2A / 500W, über den Hauptschalter abschaltbar, nicht separat schaltbar, feuchtedicht IP68 (nicht für ICH110L) (max. eine pro Gerät)			R3	
Durchführung, mit Innendurchmesser 23 mm, verschließbar, Standardplatzierungen (F1 und F3 nicht für Modelle ICH L)		links Mitte/Mitte	F0	-
		links Mitte/oben	F1	-
		rechts Mitte/oben	F3	-
Durchführung (Silikon) mit Innendurchmesser 40 mm, feuchtedicht, mit Silikonstopfen verschließbar, individuell in der Rückwand platzierbar (bitte Position angeben). Nicht für Modelle ICH L			F7	-
4 - 20 mA Stromschnittstelle		Feuchteregler Istwert (0 bis 100 % rh = 4 - 20 mA)	V7	
		Temperaturregler Istwert (-20 bis +70 °C = 4 - 20 mA)	V3	
		Temperatur eines flexibel im Innenraum positionierbaren Pt100 für externe Temperatur-Überwachung (max. 3) - Preis pro Fühler (-20 bis +70 °C = 4 - 20 mA)	V6	
Lüfterdrehzahlüberwachung mit Heizungsabschaltung und Alarm im Fehlerfall			V4	
Drucklufttrocknung (leistungsfähige Entfeuchtung des Innenraums durch Druckluftzufuhr) - Standard-Werkskalibrierzertifikat (Messpunkt Mitte Nutzraum) für +10 °C mit 10 % rh			C9	
Versperre Tür (Sicherheitsschloss mit Schlüssel)			B6	
Potentialfreier Kontakt (24 V/2 A) mit Einbaubuchse für Störungsmeldung (ALARM z.B. bei Netzausfall, Fühlerfehler, Sicherung)			H6	
Tür-Auf-Erkennung, Abschaltung Feuchte, Licht (Standard bei ICH L)			V5	-
MobileALERT, Alarmierung per SMS-Text bei jeglicher Fehler- bzw. Alarmpmeldung des Gerätes (bedingt Option H6)			C3	

Zubehöre			450	450L
Edelstahl-Gitterrost, elektropliert			E20182	
Verstärkter Edelstahl-Gitterrost, elektropliert, bis 60 kg belastbar; Größe 750 mit Führungsschienen und Befestigungsschrauben (erfordert Option K1). Bitte max. Belastung pro Gerät beachten			B32190	-
Edelstahl-Lochblech			B00328	
Verstärktes Edelstahl-Lochblech bis 60 kg belastbar; mit Führungsschienen und Befestigungsschrauben (erfordert Option K1). Bitte max. Belastung pro Gerät beachten			B32191	-
Edelstahl-Einschiebe-Abtropfschale, 15 mm Rand, mit Führungsschienen und Befestigungsschrauben (kann die räumliche Temperaturverteilung beeinträchtigen, erfordert Option K1)			B32763	
Edelstahl-Einschiebe-Abtropfschale, 15 mm Rand (kann die räumliche Temperaturverteilung beeinträchtigen, nicht in Verbindung mit Option K1 bei Gerätegrößen 450/750)			E02075	
Edelstahl-Boden-Abtropfschale, 15 mm Rand (kann die räumliche Temperaturverteilung beeinträchtigen, nicht in Verbindung mit Option K1 bei Gerätegrößen 450/750)			B04362	
Edelstahl-Boden-Abtropfschale, 15 mm Rand (kann die räumliche Temperaturverteilung beeinträchtigen, erfordert Option K1)			B34055	
Zentrale Wasserversorgung mit Filterkartuschen zum Anschluss an Hauswasserversorgung. Produktinfo auf Anfrage			ZWVR6	
Zentrale Wasserversorgung ohne Filterkartuschen zum Anschluss an Hauswasserversorgung (nur demineralisiertes/vollentsalztes Wasser mit einer Leitfähigkeit von 5 bis 10 µS/cm und einem pH-Wert zwischen 5 und 7 verwenden). Produktinfo auf Anfrage			ZWVR7	
Externes Messgerät mit Messsensoren für Tageslicht und UV-Licht. Produktinfo auf Anfrage (nur ICH L)			-	B04713
Externes Messgerät mit zusätzlichem Messkopf für Temperatur- und Feuchtemessung. Produktinfo auf Anfrage			B04714	

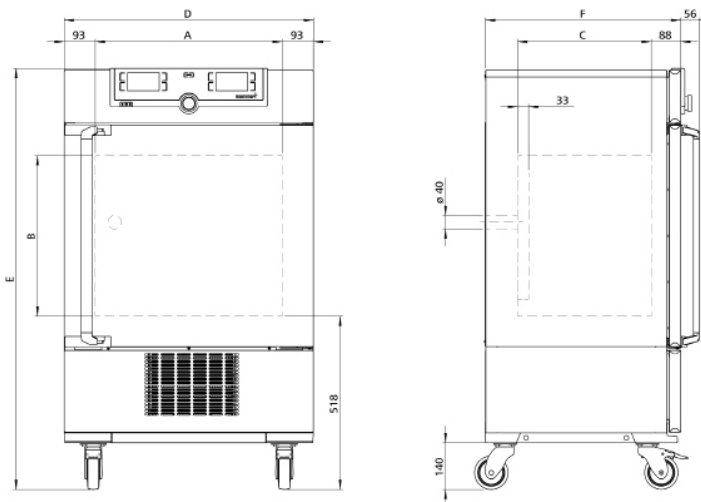


Zubehör Software und Konnektivität	450	450L
FDA-konforme Software „AtmoCONTROL FDA-Edition“. Erfüllt die Anforderungen für den Gebrauch von elektronisch gespeicherten Datensätzen und elektronischen Signaturen, die in der Richtlinie 21 CFR Part 11 der US Food and Drug Administration (FDA) festgelegt sind. Jeweilige IQ/OQ Dokumente in deutscher und englischer Sprache verfügbar (ohne Aufpreis)		FDAQ1
FDA-Einbindung pro zusätzlichem Gerät (bis max. 31 Stück) in eine bereits erworbene FDA-Lizenz		FDAQ2
USB User-ID Stick (Benutzer-Berechtigungslicenz); Schrankbezogene Nutzer-Berechtigungs-Lizenz (User-ID-Programm) auf Memory-Stick, vermeidet unerwünschte Manipulationen durch unberechtigte Dritte. Bei Nachbestellung bitte Gerätenummer angeben		B33170
Ethernet-Verbindungskabel 5 m für Computer-Schnittstelle		E06189
USB-Ethernet Adapter		E06192

KLIMASCHRÄNKE ICHC

- Innenraum: Edelstahl W.-St. 1.4301 (ASTM 304), tiefgezogen
- Gehäuse: Strukturedelstahl 1.4016 (ASTM 430), Rückwand aus Stahlblech verzinkt 1.0037 (St37-2), intuitiv bedienbares TwinDISPLAY (Farbgrafikdisplay) mit Touchscreen
- Tür: Vollisolierte Edelstahltüren mit 2-Punkt-Verriegelung (Kompressions-Türverschluss) und Innenglastür, Größe 750 zweiflügelig
- Anschluss: Anschlusskabel mit Schuko-Stecker
- Aufstellung: fahr- und arretierbar, auf Rollen
- Schnittstellen:

USB	Ethernet
LAN	LAN



Modellgrößen/Artikelbeschreibung			110	260	750
Edelstahlinnenraum	Volumen	l	108	256	749
	Breite	(A) mm	560	640	1040
	Höhe	(B) mm	480	800	1200
	Tiefe (abzüglich 33 mm für Lüfter)	(C) mm	400	500	600
	Max. Anzahl der Gitterroste/Lochbleche	Anzahl	5	9	14
	Max. Belastung pro Gitterrost/Lochblech	kg	20		30
	Max. Belastung pro Gerät	kg	150	200	
	Max. Belastung pro Einschiebe-Abtropfschale	kg	3	4	8
	Max. Belastung pro Boden-Abtropfschale	kg	3	4	8
Strukturedelstahlgehäuse	Breite	(D) mm	745	824	1224
	Höhe (mit Rollen)	(E) mm	1233	1552	1950
	Tiefe (ohne Türgriff, Türgriff +56 mm)	(F) mm	585	685	785
Grundausrüstung	Standard-Werkskalibrierzertifikat (Messpunkt Mitte Nutzraum)		+10 °C , +37 °C , +30 °C / 60 % rh		
	Standard-Werkskalibrierzertifikat (Messpunkt Mitte Nutzraum)	°C	5 %CO ₂		
	Edelstahl-Gitterrost, electropoliert	Anzahl	2		
	Durchführung hinten, 40 mm Innendurchmesser, feuchte-dicht, mit Silikon-Verschlussstopfen		●		
	Wasserkanister inklusive Anschlusschlauch		●		
	CO ₂ -Anschluss-Set, Schlauch mit Anschlusskupplung und Schlauchschelle		●		
	Tür-Auf-Erkennung		●		
Temperatur	Arbeitstemperaturbereich ohne Feuchte	°C	0 bis +60		
	Arbeitstemperaturbereich mit Feuchte	°C	+10 bis +60		
	Einstelltemperaturbereich	°C	0 bis +60		
	Einstellgenauigkeit	°C	0,1		
Feuchte	Einstellbereich Feuchte	% rh	10 bis 80		
	Einstellgenauigkeit	% rh	0,5		
CO ₂	Einstellbereich CO ₂	%CO ₂	0 bis 20		
	Einstellgenauigkeit CO ₂	%CO ₂	0,1		
	Zeitliche Schwankung CO ₂	%CO ₂	± 0,2		
Weitere Daten	Leistungsaufnahme bei 230/115 V, 50/60 Hz ICH	W	1350		



Modellgrößen/Artikelbeschreibung			110	260	750
Verpackungsdaten	Nettogewicht	kg	114	160	249
	Bruttogewicht (im Karton)	kg	142	217	319
	Breite	mm	880	930	1330
	Höhe	mm	1410	1760	2150
	Tiefe	mm	810	930	1050
Best.Nr. Klimaschränke CO₂ ICH = Klimaschrank C = CO ₂			ICH110C	ICH260C	ICH750C



Optionen		110	260	750
Spannung 115 V, 50/60 Hz		X2		
Innenraum-Modifikation für die Verwendung verstärkter Edelstahl-Lochbleche oder Edelstahl-Gitterroste (Auflageschienen im Arbeitsraum montiert) - schließt Ersatz der Standard-Gitterroste durch verstärkte Gitterroste ein (nur ICH)		-		K1
Durchführung, mit Innendurchmesser 23 mm, verschließbar, Standardplatzierungen (F1 und F3 nicht für Modelle ICH L)	links Mitte/Mitte	F0		
	links Mitte/oben	F1		
	rechts Mitte/oben	F3		
Durchführung (Silikon) mit Innendurchmesser 40 mm, feuchtedicht, mit Silikonstopfen verschließbar, individuell in der Rückwand platzierbar (bitte Position angeben)		-	F7	
4 - 20 mA Stromschnittstelle	Temperaturregler Istwert (-20 bis +70 °C = 4 - 20 mA)	V3		
	Temperatur eines flexibel im Innenraum positionierbaren Pt100 für externe Temperatur-Überwachung (max. 3) - Preis pro Fühler (-20 bis +70 °C = 4 - 20 mA)	V6		
	Feuchteregler Istwert (0 bis 100 % rh = 4 - 20 mA)	V7		
	CO ₂ -Regler Istwert (0 bis 25 % CO ₂ = 4 - 20 mA)	V9		
Lüfterdrehzahlüberwachung mit Heizungsabschaltung und Alarm im Fehlerfall		V4		
Drucklufttrocknung (leistungsfähige Entfeuchtung des Innenraums durch Druckluftzufuhr) - Standard-Werkskalibrierzertifikat (Messpunkt Mitte Nutzraum) für +10 °C mit 10 % rh		C9		
Versperrbare Tür (Sicherheitsschloss mit Schlüssel)		B6		
Potentialfreier Kontakt (24 V/2 A) mit Einbaubuchse für Störungsmeldung (ALARM z.B. bei Netzausfall, Fühlerfehler, Sicherung)		H6		
MobileALERT, Alarmierung per SMS-Text bei jeglicher Fehler- bzw. Alarmmeldung des Gerätes (bedingt Option H6)		C3		

Zubehöre		110	260	750
Edelstahl-Gitterrost, elektropoliert		E20165	E28891	E20182
Verstärkter Edelstahl-Gitterrost, elektropoliert, bis 60 kg belastbar; Größe 750 mit Führungsschienen und Befestigungsschrauben (erfordert Option K1). Bitte max. Belastung pro Gerät beachten		E29767	E29766	B32190
Edelstahl-Lochblech		B00325	B29725	B00328
Verstärktes Edelstahl-Lochblech bis 60 kg belastbar; mit Führungsschienen und Befestigungsschrauben (erfordert Option K1). Bitte max. Belastung pro Gerät beachten		-		B32191
Edelstahl-Einschiebe-Abtropfschale, 15 mm Rand, mit Führungsschienen und Befestigungsschrauben (kann die räumliche Temperaturverteilung beeinträchtigen, erfordert Option K1)		-		B32763
Edelstahl-Einschiebe-Abtropfschale, 15 mm Rand (kann die räumliche Temperaturverteilung beeinträchtigen, nicht in Verbindung mit Option K1 bei Gerätegrößen 450/750)		E02073	B29726	E02075
Edelstahl-Boden-Abtropfschale, 15 mm Rand (kann die räumliche Temperaturverteilung beeinträchtigen, erfordert Option K1)		-		B34055
Edelstahl-Boden-Abtropfschale, 15 mm Rand (kann die räumliche Temperaturverteilung beeinträchtigen, nicht in Verbindung mit Option K1 bei Gerätegrößen 450/750)		B04359	B29722	B04362
Halterung für Wasserkanister (2,5 Liter) zur Montage an Geräterückwand - Standardausstattung für Größe 750		E32172		-
Zentrale Wasserversorgung mit Filterkartuschen zum Anschluss an Hauswasserversorgung. Produktinfo auf Anfrage		ZWVR6		
Zentrale Wasserversorgung ohne Filterkartuschen zum Anschluss an Hauswasserversorgung (nur demineralisiertes/vollentsalztes Wasser mit einer Leitfähigkeit von 5 bis 10 µS/cm und einem pH-Wert zwischen 5 und 7 verwenden). Produktinfo auf Anfrage		ZWVR7		
Externes Messgerät mit zusätzlichem Messkopf für Temperatur- und Feuchtemessung. Produktinfo auf Anfrage		B04714		

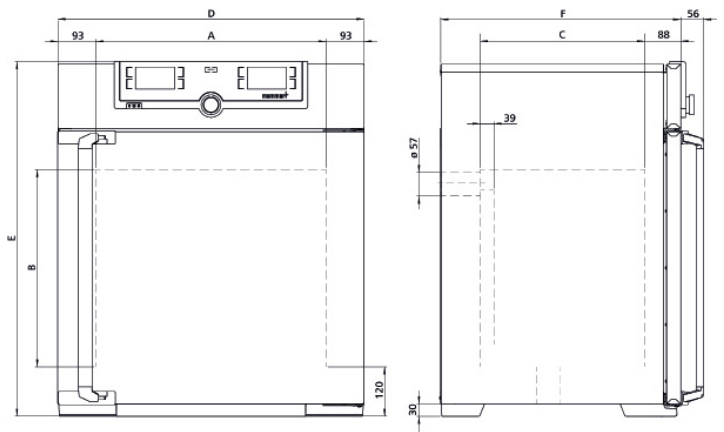
Zubehör Software und Konnektivität		110	260	750
FDA-konforme Software „AtmoCONTROL FDA-Edition“. Erfüllt die Anforderungen für den Gebrauch von elektronisch gespeicherten Datensätzen und elektronischen Signaturen, die in der Richtlinie 21 CFR Part 11 der US Food and Drug Administration (FDA) festgelegt sind. Jeweilige IQ/OQ Dokumente in deutscher und englischer Sprache verfügbar (ohne Aufpreis)		FDAQ1		
FDA-Einbindung pro zusätzlichem Gerät (bis max. 31 Stück) in eine bereits erworbene FDA-Lizenz		FDAQ2		

Zubehör Software und Konnektivität	110	260	750
USB User-ID Stick (Benutzer-Berechtigungslicenz); Schrankbezogene Nutzer-Berechtigungs-Lizenz (User-ID-Programm) auf Memory-Stick, vermeidet unerwünschte Manipulationen durch unberechtigte Dritte. Bei Nachbestellung bitte Gerätenummer angeben		B33170	
Ethernet-Verbindungskabel 5 m für Computer-Schnittstelle		E06189	
USB-Ethernet Adapter		E06192	

UNIVERSALSCHRÄNKE U

- Innenraum:** Edelstahl W.-St. 1.4301 (ASTM 304), mit Rundum-Tiefziehverrippung zur Integration der Keramikmetallummantelten Großflächenbeheizung
- Gehäuse:** Strukturedelstahl 1.4016 (ASTM 430), Rückwand aus Stahlblech verzinkt 1.0037 (St37-2), intuitiv bedienbares SingleDISPLAY oder TwinDISPLAY (Farbgrafikdisplay) mit Touchscreen
- Tür:** Vollisolierte Edelstahltüren mit 2-Punkt-Verriegelung (Kompressions-Türverschluss), ab Größe 450 zweiflügelig
- Anschluss:** Anschlusskabel mit Schuko-Stecker (CEE-Stecker für 400 V)
- Aufstellung:** Größe 250: 4 verstellbare Gerätefüße, Größen 400 bis 2500: fahr- und arretierbar, auf Rollen
- Schnittstellen:**  

USB: nur bei TwinDISPLAY



Modellgrößen/Artikelbeschreibung			250	400	600	1550	2500
Edelstahlinnenraum	Volumen	l	256	384	600	1550	2554
	Breite	(A) mm	800	640		1040	1680
	Höhe	(B) mm	640	1200	1680	1520	
	Tiefe (abzüglich 39 mm für Lüfter)	(C) mm	500		1000		
	Max. Anzahl der Gitterroste/Lochbleche	Anzahl	7	14	20	18	
	Max. Belastung pro Gitterrost/Lochblech	kg	20	30	20	30	60
	Max. Belastung pro Gerät	kg	300				
	Max. Belastung pro Einschiebe-Abtropfschale	kg	4	8			
Max. Belastung pro Boden-Abtropfschale	kg	4	8				
Strukturedelstahlgehäuse	Breite	(D) mm	984	824		1224	1861
	Höhe (Größe 450, 750, 1060 mit Rollen)	(E) mm	1023	1720	2200	1982	1983
	Tiefe (ohne Türgriff, Türgriff +56 mm)	(F) mm	684			1186	
Grundausstattung	Standard-Werkskalibrierzertifikat (Messpunkt Mitte Nutzraum)	°C	+160				
	Edelstahl-Gitterrost, elektropoliert	Anzahl	2				
Temperatur	Arbeitstemperaturbereich	°C	mind. 5 (UNplus) oder mind. 10 (UFplus) über Raumtemperatur bis +300				mind. 10 über Raumtemperatur bis +250
	Einstelltemperaturbereich	°C	+20 bis +300				+20 bis +250
	Einstellgenauigkeit	°C	bis 99,9: 0,1 / ab 100: 0,5				
Weitere Daten	Leistungsaufnahme bei 230 V, 50/60 Hz	W	3350			-	
	Leistungsaufnahme bei 400 V und 3 x 230 V o.N., 50/60 Hz	W	-	6500	7000	8000	
Verpackungsdaten	Nettogewicht	kg	110	161	135	217	675
	Bruttogewicht (im Karton)	kg	161	227	296	288	1020
	Breite	mm	1090	930		1336	1980
	Höhe	mm	1360	1930	2320	2264	2260
	Tiefe	mm	930			1430	
Best.-Nr. Universalschränke			UN250plus	UN400plus	-		
U = Universalschrank							
N = Natürliche Konvektion							
F = Forcierte Umluft							
plus = Modell mit TwinDISPLAY			UF250plus	UF400plus	UF600plus	UF1550plus	UF2500plus

Optionen	250	400	600	1550	2500
Spannung 115 V, 50/60 Hz	X2		-		
Temperaturdrosselung, Temperaturen: +60, +70, +80, +95, +100, +120, +160, +180, +200 oder +250 °C (bei Bestellung bitte angeben)			A8		
Vollstichtglastür (4-Schicht-Isolationsverglasung) Temperaturbereich bis max. +250 °C (erfordert Option A8 gegen Aufpreis)	B0		-		
Innenraum-Modifikation für die Verwendung verstärkter Edelstahl-Lochbleche oder Edelstahl-Gitterroste (Auflageschienen im Arbeitsraum montiert) - schließt Ersatz der Standard-Gitterroste durch verstärkte Gitterroste ein	K1		-	K1	
Innenraumbeleuchtung zur Gutbeobachtung			R0		
Innenraumsteckdose (nur mit eingeschränktem Temperaturbereich max. + 60 °C bestellbar), Strombelastbarkeit 230V / 2,2A / 500W, über den Hauptschalter abschaltbar, nicht separat schaltbar, feuchtedicht IP68 (erfordert Option A8 gegen Aufpreis) (max. eine pro Gerät)			R3		
Innenraum nahezu gasdicht - bei Kombination mit weiteren Optionen technische Klärung erforderlich	K2		-		
Innenraum nahezu gasdicht mit der Möglichkeit zur Ein- und Ableitung von Gasen durch zwei Rohre mit Kugelhahn - bei Kombination mit weiteren Optionen technische Klärung erforderlich	K3		-		
Durchführung mit Innendurchmesser 23 mm, verschließbar, Standardplatzierung	links Mitte/Mitte		F0		
	links Mitte/oben		F1		
	rechts Mitte/Mitte		F2		
	rechts Mitte/oben		F3		
Durchführung mit Innendurchmesser 23 mm, verschließbar, individuell platzierbar (bitte Position angeben)	links		F4		
	rechts		F5		
	hinten		F6		
Durchführung mit Innendurchmesser 14 mm, mit Klappe verschließbar, individuell in der Rückwand platzierbar (bitte Position angeben)			D6		
Durchführung mit Innendurchmesser 38 mm, mit Klappe verschließbar, individuell in der Rückwand platzierbar (bitte Position angeben)			F7		
Durchführung mit Innendurchmesser 57 mm, mit Klappe verschließbar, individuell in der Rückwand platzierbar (bitte Position angeben; nicht möglich für Geräte mit forcierter Umluft der Größen 30-75)			F8		
Durchführung mit Innendurchmesser 100 mm, mit Klappe verschließbar, individuell in der Rückwand platzierbar (bitte Position angeben; nicht möglich für Geräte mit forcierter Umluft der Größe 75)			F9		
4 - 20 mA Stromschnittstelle (0 bis +310 °C = 4 - 20 mA) Temperaturregler Istwert			V3		
	Temperatur eines flexibel im Innenraum positionierbaren Pt100 für externe Temperaturüberwachung (max. 1 SingleDISPLAY, max. 3 TwinDISPLAY) - Preis pro Fühler		V6		
Lüfterdrehzahlüberwachung: mit Heizungsabschaltung und Alarm im Fehlerfall (für UFplus)	V4		-		
Versperrbare Tür (Sicherheitsschloss mit Schlüssel)			B6		
Potentialfreier Kontakt (24 V/2 A) mit Einbaubuchse für Störungsmeldung (ALARM z.B. bei Netzausfall, Fühlerfehler, Sicherung)			H6		
Potentialfreier Kontakt (24 V/2 A) mit Einbaubuchse zur programmsegmentgesteuerten Signalausendung für frei wählbare zu aktivierende periphere Funktionen (z.B. Aktivierung von akustischen und optischen Signalen, von Absaugmotoren, Lüftern, Rührern u.a.m.) nur für Geräte mit TwinDISPLAY	Zwei Kontakte		H72		
Prozessabhängig programmierbare Türverriegelung (nur für Geräte mit TwinDISPLAY)			D4		
Tür-Auf-Erkennung (nur für Geräte mit TwinDISPLAY)			V5		
Flexibel im Innenraum bzw. Beschickungsgut zu positionierender Pt100 Temperatursensor zur „Vor-Ort“ Temperaturmessung (maximal 1 zusätzlicher Sensor ist möglich). Die jeweils gemessenen Temperaturen werden im Display angezeigt und im integrierten Datenspeicher protokolliert. Dokumentation kann über die Software AtmoCONTROL erfolgen			H8		
MobileALERT, Alarmierung per SMS-Text bei jeglicher Fehler- bzw. Alarmmeldung des Gerätes (bedingt Option H6)			C3		
Rollenrahmen (zweiteilig), Höhe 140 mm	R9	-			
Zulufffilter (Abscheidegrad 80 %) am Geräteboden montiert (für Geräte mit forcierter Umluft, Größen 30 - 260 bedingen zwingend Rollenrahmen R9 oder Untergestell)			R8		-



Zubehöre	250	400	600	1550	2500
Edelstahl-Gitterrost, elektropliert	E20167	E28891		-	

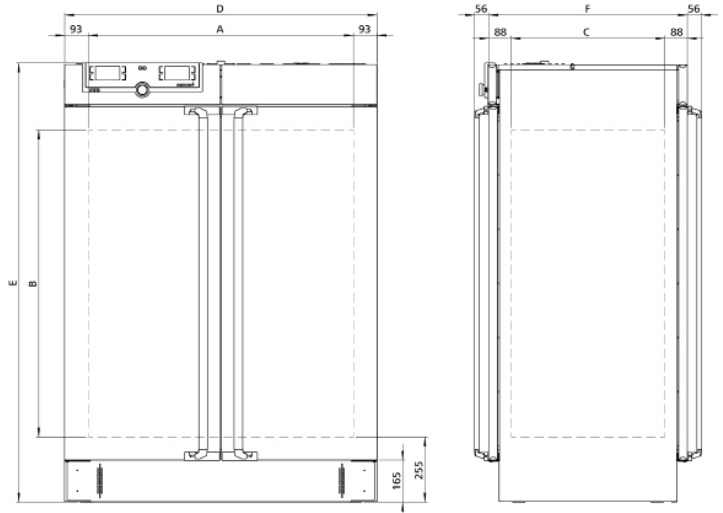


Zubehöre	250	400	600	1550	2500
Verstärkter Edelstahl-Gitterrost, elektrolytisch, bis 60 kg belastbar; ab Größe 450 mit Führungsschienen und Befestigungsschrauben (erfordert Option K1). Bitte max. Belastung pro Gerät beachten	-	E29766		B58238	B57167
Edelstahl-Lochblech	B00326	B29725		-	
Verstärktes Edelstahl-Lochblech bis 60 kg belastbar; mit Führungsschienen und Befestigungsschrauben (erfordert Option K1). Bitte max. Belastung pro Gerät beachten	-		B50539		B58583
Edelstahl-Einschiebe-Abtropfschale, 15 mm Rand (kann die räumliche Temperaturverteilung beeinträchtigen)	-	B29726		-	
Edelstahl-Boden-Abtropfschale, 15 mm Rand (kann die räumliche Temperaturverteilung beeinträchtigen)	-	B29722		-	
Aufsteck-Rohrverlängerung (außen 60,3 mm, innen 57 mm) gerade, zur Abluftabführung (ggf. zum Schlauchanschluss)	B29718				
Aufsteck-Rohrverlängerung (außen 60,3 mm, innen 57 mm) gewinkelt, zur Abluftabführung (ggf. zum Schlauchanschluss)	B29719				
Satz Nivellierfüße (4 Stück)	B29768	-			

Zubehör Software und Konnektivität	250	400	600	1550	2500
FDA-konforme Software „AtmoCONTROL FDA-Edition“. Erfüllt die Anforderungen für den Gebrauch von elektronisch gespeicherten Datensätzen und elektronischen Signaturen, die in der Richtlinie 21 CFR Part 11 der US Food and Drug Administration (FDA) festgelegt sind. Grundlizenz für die Steuerung eines Gerätes (nur für Geräte mit TwinDISPLAY). Jeweilige IQ/OQ Dokumente in deutscher und englischer Sprache verfügbar (ohne Aufpreis)			FDAQ1		
FDA-Einbindung für ein zusätzliches Gerät (bis max. 31 Stück) in eine bereits erworbene FDA-Lizenz (nur für Geräte mit TwinDISPLAY)			FDAQ2		
USB User-ID Stick (Benutzer-Berechtigungslicenz); Schrankbezogene Nutzer-Berechtigungs-Lizenz (User-ID-Programm) auf Memory-Stick, vermeidet unerwünschte Manipulationen durch unberechtigte Dritte. Bei Nachbestellung bitte Gerätenummer angeben (nur für Geräte mit TwinDISPLAY)			B33170		
Ethernet-Verbindungskabel 5 m für Computer-Schnittstelle			E06189		
USB-Ethernet Adapter			E06192		

DURCHREICHESCHRÄNKE UF TS

- Innenraum: Edelstahl W.-St. 1.4301 (ASTM 304), mit Rundum-Tiefziehverrippung zur Integration der Keramikmetallummantelten Großflächenbeheizung
- Gehäuse: Strukturedelstahl 1.4016 (ASTM 430), intuitiv bedienbares TwinDISPLAY (Farbgrafikdisplay) mit Touchscreen
- Tür: Vollisolierte Edelstahltüren mit 2-Punkt-Verriegelung (Kompressions-Türverschluss)
- Anschluss: Anschlusskabel mit Schuko-Stecker (CEE-Stecker für 400 V)
- Aufstellung: 4 verstellbare Gerätefüße
- Schnittstellen:  



Modellgrößen/Artikelbeschreibung			1250
Edelstahlinnenraum	Volumen	l	1248
	Breite	(A) mm	1040
	Höhe	(B) mm	1200
	Tiefe	(C) mm	1000
	Max. Anzahl der Gitterroste/Lochbleche	Anzahl	14
	Max. Belastung pro Gitterrost/Lochblech	kg	30
	Max. Belastung pro Gerät	kg	300
	Max. Belastung pro Einschiebe-Abtropfschale	kg	8
Strukturedelstahlgehäuse	Breite	(D) mm	1224
	Höhe	(E) mm	1714
	Tiefe (ohne Türgriff, Türgriff 2x +56 mm)	(F) mm	1181
Grundausrüstung	Standard-Werkskalibrierzertifikat (Messpunkt Mitte Nutzraum)	°C	+ 160
	Edelstahl-Gitterrost, elektroliert	Anzahl	2
Temperatur	Arbeitstemperaturbereich	°C	mind. 10 über Raumtemperatur bis +250
	Einstelltemperaturbereich	°C	+20 bis +250
	Einstellgenauigkeit	°C	bis 99,9: 0,1 / ab 100: 0,5
Weitere Daten	Leistungsaufnahme bei 400 V und 3 x 230 V o.N., 50/60 Hz	W	7000
Verpackungsdaten	Nettogewicht	kg	372
	Bruttogewicht (im Karton)	kg	600
	Breite	mm	1330
	Höhe	mm	1920
	Tiefe	mm	1050
Best.-Nr. Durchreiheschranke			UF1250TS



Optionen	1250	
Temperaturdrosselung, Temperaturen: +60, +70, +80, +95, +100, +120, +160, +180 oder +200 °C (bei Bestellung bitte angeben)	A8	
Vollsichtglastür (4-Schicht-Isolationsverglasung) - Aufpreis pro Seite - Temperaturbereich bis max. +250 °C	B0	
Innenraum-Modifikation für die Verwendung verstärkter Edelstahl-Lochbleche oder Edelstahl-Gitterroste (Auflageschienen im Arbeitsraum montiert) - schließt Ersatz der Standard-Gitterroste durch verstärkte Gitterroste ein	K1	
Durchführung mit Innendurchmesser 23 mm, verschließbar, Standardplatzierung	links Mitte/Mitte	F0
	links Mitte/oben	F1
	rechts Mitte/Mitte	F2
	rechts Mitte/oben	F3
Durchführung mit Innendurchmesser 23 mm, verschließbar, individuell platzierbar (bitte Position angeben)	links	F4
	rechts	F5
Türverriegelung für wechselseitiges Öffnen der Tür als Kontaminationsschutz bei Wandeinbau (bedingt Option V5)	D5	
4 - 20 mA Stromschnittstelle (0 bis +260 °C = 4 - 20 mA)	Temperaturregler Istwert	V3
	Temperatur eines flexibel im Innenraum positionierbaren Pt100 für externe Temperatur-Überwachung (max. 3) - Preis pro Fühler	V6
Versperrbare Tür (Sicherheitsschloss); pro Seite	B6	
Potentialfreier Kontakt (24 V/2 A) mit Einbaubuchse für Störungsmeldung (ALARM z.B. bei Netzausfall, Fühlerfehler, Sicherung)	H6	
Potentialfreier Kontakt (24 V/2 A) mit Einbaubuchse zur programmsegmentgesteuerten Signalausendung für frei wählbare zu aktivierende periphere Funktionen (z.B. Aktivierung von akustischen und optischen Signalen, von Absaugmotoren, Lüftern, Rührern u.a.m.) nur für Geräte mit TwinDISPLAY	Zwei Kontakte	H72
Prozessabhängige elektronische Türverriegelung (beidseitig)	D4	
Tür-Auf-Erkennung; pro Seite	V5	
Flexibel im Innenraum bzw. Beschickungsgut zu positionierender Pt100 Temperatursensor zur „Vor-Ort“ Temperaturmessung (maximal 1 zusätzlicher Sensor ist möglich). Die jeweils gemessenen Temperaturen werden im Display angezeigt und im integrierten Datenspeicher protokolliert. Dokumentation kann über die Software AtmoCONTROL erfolgen	H8	
MobileALERT, Alarmierung per SMS-Text bei jeglicher Fehler- bzw. Alarmmeldung des Gerätes (bedingt Option H6)	C3	

Zubehöre	1250
Edelstahl-Gitterrost, elektroploliert	B58903
Edelstahl-Lochblech	B58948
Einbauzargen-Set (Edelstahlverblendung zwischen Schrank und Wandöffnung) ohne Lüftung - technische Klärung erforderlich	B33207

Zubehör Software und Konnektivität	1250
FDA-konforme Software „AtmoCONTROL FDA-Edition“. Erfüllt die Anforderungen für den Gebrauch von elektronisch gespeicherten Datensätzen und elektronischen Signaturen, die in der Richtlinie 21 CFR Part 11 der US Food and Drug Administration (FDA) festgelegt sind. Jeweilige IQ/OQ Dokumente in deutscher und englischer Sprache verfügbar (ohne Aufpreis)	FDAQ1
FDA-Einbindung pro zusätzlichem Gerät (bis max. 31 Stück) in eine bereits erworbene FDA-Lizenz	FDAQ2
USB User-ID Stick (Benutzer-Berechtigungslicenz); Schrankbezogene Nutzer-Berechtigungs-Lizenz (User-ID-Programm) auf Memory-Stick, vermeidet unerwünschte Manipulationen durch unberechtigte Dritte. Bei Nachbestellung bitte Gerätenummer angeben	B33170
Ethernet-Verbindungskabel 5 m für Computer-Schnittstelle	E06189
USB-Ethernet Adapter	E06192

VAKUUMSCHRÄNKE VOcool



Innenraum: Edelstahlinnenraum, W.-St. 1.4404 (ASTM 316 L) hermetisch dicht verschweißt, mit zur Reinigung demontierbaren Einbau-Seitenwänden, einschl. Thermoblech-Führungsschienen, Einbaudecke zur Verhinderung von Belüftungsturbulenzen

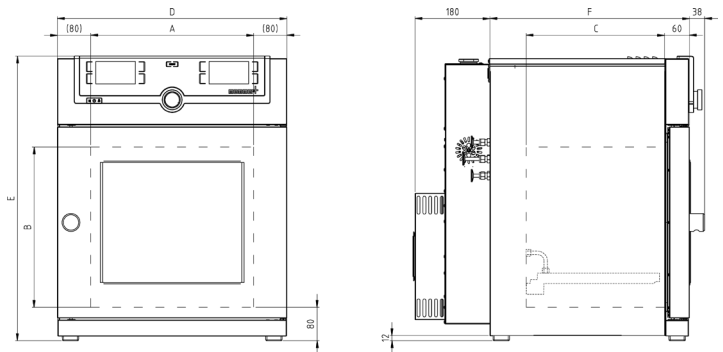
Gehäuse: Strukturedelstahl 1.4016 (ASTM 430), Rückwand aus Stahlblech verzinkt 1.0037 (St37-2), intuitiv bedienbares TwinDISPLAY (Farbgrafikdisplay) mit Touchscreen

Tür: Vollsichtglastür, innen mit federnd gelagertem, 15 mm starkem Sicherheitsglas, außen mit Splitterschutzscheibe

Anschluss: Anschlusskabel mit Schuko-Stecker

Aufstellung: 4 verstellbare Gerätefüße

Schnittstellen:  



Modellgrößen/Artikelbeschreibung			29	49	101
Edelstahlinnenraum	Volumen	l	29	49	101
	Breite	(A) mm	385		545
	Höhe	(B) mm	305	385	465
	Tiefe	(C) mm	250	330	400
	Max. Einschubmöglichkeiten für Thermobleche	Anzahl	1		
	Max. Belastung pro Gerät	kg	40	60	
	Max. Belastung pro Thermoblech	kg	20		
Strukturedelstahlgehäuse	Breite	(D) mm	550		710
	Höhe	(E) mm	607	687	767
	Tiefe (ohne Türgriff, Türgriff +38 mm)	(F) mm	400	480	550
Grundausrüstung	Standard-Werkkalibrierzertifikat		+80 °C / 20 mbar		
	Thermoblech aus Aluminium eloxiert, W.-St. 3.3547 (ASTM B209) mit integriertem Kühlkreislauf und Großflächenbeheizung einschl. Vor-Ort-Sensorik (Pt100, 4-Leiter Messung), blechbezogene Über-temperatursicherung MLOP (Multi-Level-Overtemperature-Control) und Kalibrierzertifikat (Kalibrierzertifikat nur möglich bei Geräte-neubestellung)	Anzahl	1		
Temperatur	Arbeitstemperaturbereich	°C	+5 bis +90		
	Einstelltemperaturbereich	°C	+5 bis +90		
	Einstellgenauigkeit	°C	0,1		
	Zeitliche Temperaturschwankung (Aluminium-Thermoblech)	K	≤ ± 0,3		
	Flächige Temperaturabweichung bei +80 °C/20 mbar (Aluminium-Thermoblech)	K	≤ ± 0,5		
Druck (Vakuum)	Einstellbereich Druck	mbar	5 bis 1100		
	Zulässiges Endvakuum	mbar	0,01		
	Maximale Leckrate	bar/h	0,01		
Weitere Daten	Leistungsaufnahme bei 230 V, 50/60 Hz	W	500	600	750
Verpackungsdaten	Nettogewicht	kg	66	95	130
	Bruttogewicht (im Karton)	kg	87	116	160
	Packmaße (Breite/Höhe/Tiefe)		660/870/590		830/1050/800
	Nettogewicht Pumpenmodul ohne/mit Pumpe	kg	25/41	30/46	41/57
	Bruttogewicht Pumpenmodul ohne/mit Pumpe (im Karton)	kg	46/62	51/67	66/82
	Packmaße Pumpenmodul (Breite/Höhe/Tiefe)	mm	660/870/590		830/1050/800
Best.-Nr. Vakuumschranke cool VO = Vakuumschrank cool = Kühlfunktion			VO29cool	VO49cool	VO101cool



Optionen	29	49	101
Premium-Modul: beinhaltet die Umschaltung Inertgas, weitere Thermoblechanschlüsse 1 (Größe 29) bzw. 2 (Größe 49/101)		T5	
4 - 20 mA Stromschnittstelle (erfordert Option T5)	Temperatur eines flexibel im Innenraum positionierbaren Pt 100 für externe Temperaturüberwachung - Preis pro Fühler	V6	
	Temperaturregler Istwert (0 bis +100 °C = 4 - 20 mA)	V3	
Potentialfreier Kontakt (24 V/2 A) mit Einbaubuchse für Störungsmeldung (ALARM z.B. bei Netzausfall, Fühlerfehler, Sicherung)		H6	
MobileALERT, Alarmierung per SMS-Text bei jeglicher Fehler- bzw. Alarmmeldung des Gerätes (bedingt Option H6)		C3	
MobileALERT für 2 Alarmmeldungen; Alarmierung per SMS-Text. Temperatur- und Vakuum-Alarm (erfordert Option T5 und H6)	-	C4	

Zubehöre	29	49	101
Untergestell aus Stahlrohr, schwarz lackiert (für Stapel Einheit bestehend aus Vakuumschrank und Pumpenmodul, Gesamthöhe 1650 mm siehe „Weitere Daten“ und Zeichnungen Geräteabmessungen)	E02030	E02031	E02037
Signalleitung (3 m) für Drehzahlsteuerung und zur Optimierung der Pumpenleistung durch bedarfsgerechte Aktivierung von Spülvorgängen der Memmert-Pumpe. Nicht erforderlich bei Bestellung (bzw. Vorhandensein) von Pumpenmodul mit Pumpe		B39410	
Lärmdämmendes Vakuum-Pumpenmodul ohne Pumpe (Außenabmessung und -material siehe Vakuumschrank) mit Boden-Schwingmetallplatte zur Aufnahme der Vakuumpumpe, einschl. Vollsichtglastür, Steckdose, Signalleitung und Verbindungsschlauch zum Vakuumschrank	PM29	PM49	PM101
Lärmdämmendes Vakuum-Pumpenmodul wie oben, jedoch mit eingebauter Pumpe 230 V, 50/60 Hz	PMP29	PMP49	PMP101
Vakuum-Verbindungsschlauch (3 m) vom Schrank zur Memmert-Pumpe einschließlich optimiertem Anschlusszubehör (teilweise aus Edelstahl). Nicht erforderlich bei Bestellung bzw. Vorhandensein von Pumpenmodul mit Pumpe		B04026	
Vakuumpumpe mit chemiefester 4-fach-Membran, Förderleistung bei atm. Drücken: ca. 50 NI/min = 3,0 m³/h und autom. Spülsteuerung, 230 V, 50/60 Hz. Max. Garantiezeit 2 Jahre (bedingt Zubehör B39410 und B04026)		E07509	

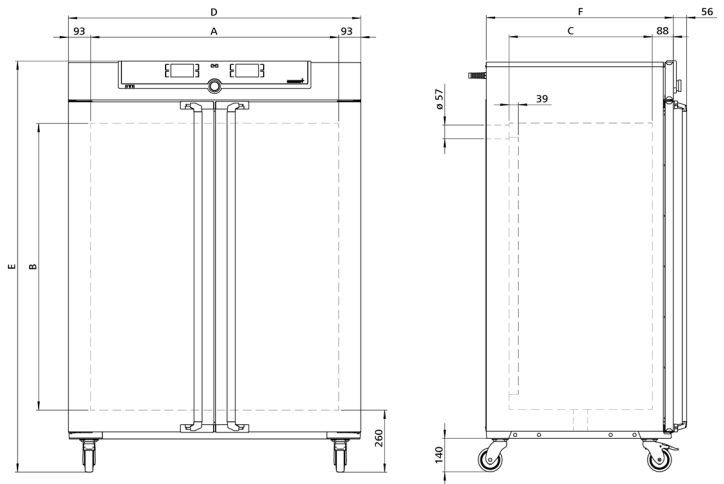
Zubehör Software und Konnektivität	29	49	101
FDA-konforme Software „AtmoCONTROL FDA-Edition“. Erfüllt die Anforderungen für den Gebrauch von elektronisch gespeicherten Datensätzen und elektronischen Signaturen, die in der Richtlinie 21 CFR Part 11 der US Food and Drug Administration (FDA) festgelegt sind. Grundlizenz für die Steuerung eines Gerätes (nur für Geräte mit TwinDISPLAY). Jeweilige IQ/OQ Dokumente in deutscher und englischer Sprache verfügbar (ohne Aufpreis)		FDAQ1	
FDA-Einbindung pro zusätzlichem Gerät (bis max. 31 Stück) in eine bereits erworbene FDA-Lizenz		FDAQ2	
USB User-ID Stick (Benutzer-Berechtigungslicenz); Schrankbezogene Nutzer-Berechtigungs-Lizenz (User-ID-Programm) auf Memory-Stick, vermeidet unerwünschte Manipulationen durch unberechtigte Dritte. Bei Nachbestellung bitte Gerätenummer angeben		B33170	
Ethernet-Verbindungskabel 5 m für Computer-Schnittstelle		E06189	
USB-Ethernet Adapter		E06192	

DISHWASHER UFdw

- Innenraum: Edelstahl W.-St. 1.4301 (ASTM 304), mit Rundum-Tiefziehverrippung zur Integration der Keramikmetallummantelten Großflächenbeheizung
- Gehäuse: Strukturedelstahl 1.4016 (ASTM 430), Rückwand aus Stahlblech verzinkt 1.0037 (St37-2), intuitiv bedienbares SingleDISPLAY oder TwinDISPLAY (Farbgrafikdisplay) mit Touchscreen
- Tür: Vollisolierte Edelstahltüren mit 2-Punkt-Verriegelung (Kompressions-Türverschluss), Größe 750 zweiflügelig
- Anschluss: Anschlusskabel mit Schuko-Stecker (CEE-Stecker für 400 V)
- Aufstellung: fahr-und arretierbar, auf Rollen
- Schnittstellen:

USB	Ethernet
<input type="checkbox"/>	<input type="checkbox"/>
LAN	

USB: nur bei TwinDISPLAY





Modellgrößen/Artikelbeschreibung				750
Edelstahlinnenraum	Volumen	l		749
	Breite	(A) mm		1040
	Höhe	(B) mm		1200
	Tiefe (abzüglich 39 mm für Lüfter)	(C) mm		600
	Max. Anzahl der Gitterroste/Lochbleche	Anzahl		14
	Max. Belastung pro Gitterrost/Lochblech	kg		30
	Max. Belastung pro Gerät	kg		300
	Max. Belastung pro Einschiebe-Abtropfschale	kg		8
Strukturedelstahlgehäuse	Breite	(D) mm		1224
	Höhe (Größe 450, 750, 1060 mit Rollen)	(E) mm		1720
	Tiefe (ohne Türgriff, Türgriff +56 mm)	(F) mm		784
Grundausrüstung	Standard-Werkskalibrierzertifikat (Messpunkt Mitte Nutzraum)	°C		+80
	Beschickungsset bestehend aus 8 Gitterrosten sowie 16 Abstandsleisten - inkl. 3 Gitterkörben für Tassen/Gläser, aus Edelstahl, Material 1.4301 (ASTM 304)			●
Temperatur	Arbeitstemperaturbereich	°C		mind. 10 über Raumtemperatur bis +100
	Einstelltemperaturbereich	°C		+20 bis +100
	Einstellgenauigkeit	°C		0,1
Weitere Daten	Leistungsaufnahme bei 400 V und 3 x 230 V o.N., 50/60 Hz	W		4800
Verpackungsdaten	Nettogewicht	kg		217
	Bruttogewicht (im Karton)	kg		288
	Breite	mm		1330
	Höhe	mm		1910
	Tiefe	mm		1050
Best.-Nr. Diswasher U = Universalschrank F = Forcierte Umluft dw = Diswasher				UF750dw

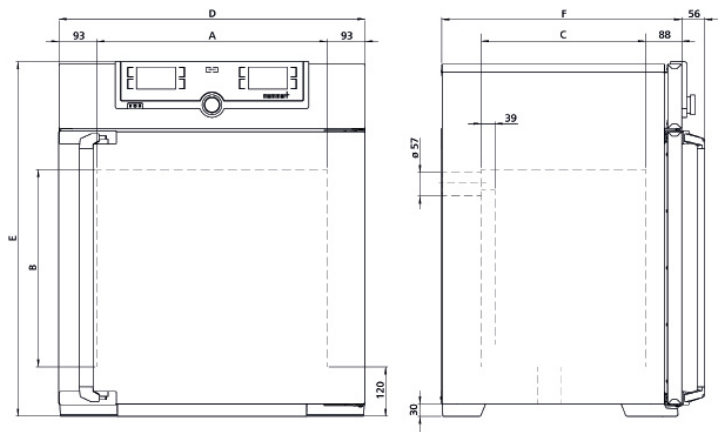


Optionen		750
Potentialfreier Kontakt (24 V/2 A) mit Einbaubuchse für Störungsmeldung (ALARM z.B. bei Netzausfall, Fühlerfehler, Sicherung)		H6
Potentialfreier Kontakt (24 V/2 A) mit Einbaubuchse zur programmsegmentgesteuerten Signalausendung für frei wählbare zu aktivierende periphere Funktionen (z.B. Aktivierung von akustischen und optischen Signalen, von Absaugmotoren, Lüftern, Rührern u.a.m.) nur für Geräte mit TwinDISPLAY	Zwei Kontakte	H72
Prozessabhängig programmierbare Türverriegelung		D4
Tür-Auf-Erkennung		V5
Zubehöre		750
Zusätzliches Beschickungsset bestehend aus 8 Gitterrosten sowie 6 Gedeckauflagen und 3 Gitterkörben für Tassen/Gläser, aus Edelstahl, Material 1.4301 (ASTM 304)		B51799
Aufsteck-Rohrverlängerung (außen 60,3 mm, innen 57 mm) gerade, zur Abluftabführung (ggf. zum Schlauchanschluss)		B29718
Aufsteck-Rohrverlängerung (außen 60,3 mm, innen 57 mm) gewinkelt, zur Abluftabführung (ggf. zum Schlauchanschluss)		B29719
Zubehör Software und Konnektivität		750
FDA-konforme Software „AtmoCONTROL FDA-Edition“. Erfüllt die Anforderungen für den Gebrauch von elektronisch gespeicherten Datensätzen und elektronischen Signaturen, die in der Richtlinie 21 CFR Part 11 der US Food and Drug Administration (FDA) festgelegt sind. Grundlizenz für die Steuerung eines Gerätes (nur für Geräte mit TwinDISPLAY). Jeweilige IQ/OQ Dokumente in deutscher und englischer Sprache verfügbar (ohne Aufpreis)		FDAQ1
FDA-Einbindung für ein zusätzliches Gerät (bis max. 31 Stück) in eine bereits erworbene FDA-Lizenz (nur für Geräte mit TwinDISPLAY)		FDAQ2
USB User-ID Stick (Benutzer-Berechtigungslicenz); Schrankbezogene Nutzer-Berechtigungs-Lizenz (User-ID-Programm) auf Memory-Stick, vermeidet unerwünschte Manipulationen durch unberechtigte Dritte. Bei Nachbestellung bitte Gerätenummer angeben (nur für Geräte mit TwinDISPLAY)		B33170
Ethernet-Verbindungskabel 5 m für Computer-Schnittstelle		E06189
USB-Ethernet Adapter		E06192

PLASTILLINSCHRANK UFPlplus

- Innenraum: Edelstahl W.-St. 1.4301 (ASTM 304), mit Rundum-Tiefziehverrippung zur Integration der Keramikmetallummantelten Großflächenbeheizung
- Gehäuse: Strukturedelstahl 1.4016 (ASTM 430), Rückwand aus Stahlblech verzinkt 1.0037 (St37-2), intuitiv bedienbares SingleDISPLAY oder TwinDISPLAY (Farbgrafikdisplay) mit Touchscreen
- Tür: Vollisolierte Edelstahltüren mit 2-Punkt-Verriegelung (Kompressions-Türverschluss), ab Größe 450 zweiflügelig
- Anschluss: Anschlusskabel mit Schuko-Stecker (CEE-Stecker für 400 V)
- Aufstellung: Größe 260: 4 verstellbare Gerätefüße, Größen 450 bis 1060: fahr- und arretierbar, auf Rollen
- Schnittstellen:  

USB: nur bei TwinDISPLAY



Modellgrößen/Artikelbeschreibung			260	450	750	1060
Edelstahlinnenraum	Volumen	l	256	449	749	1060
	Breite	(A) mm	640	1040		
	Höhe	(B) mm	800	720	1200	
	Tiefe (abzüglich 39 mm für Lüfter)	(C) mm	500	600		850
	Max. Anzahl der Gitterroste/Lochbleche	Anzahl	9	8	14	
	Max. Belastung pro Gitterrost/Lochblech	kg	20	30		60
	Max. Belastung pro Gerät	kg	300			
	Max. Belastung pro Einschiebe-Abtropfschale	kg	4	8		
Strukturedelstahlgehäuse	Breite	(D) mm	824	1224		
	Höhe (Größe 450, 750, 1060 mit Rollen)	(E) mm	1183	1247	1720	
	Tiefe (ohne Türgriff, Türgriff +56 mm)	(F) mm	684	784	1035	
Grundausrüstung	Standard-Werkskalibrierzertifikat (Messpunkt Mitte Nutzraum)	°C	+37			
	Edelstahlgitterroste, für Plastilinanwendung konzipiert	Anzahl	2			
	Tür-Auf-Erkennung		●			
	Schwerlastausbau (Option K1)		-	●		
Temperatur	Arbeitstemperaturbereich	°C	mind. 10 über Raumtemperatur bis +80			
	Einstelltemperaturbereich	°C	+20 bis +80			
	Einstellgenauigkeit	°C	0,1			
Weitere Daten	Leistungsaufnahme bei 230 V, 50/60 Hz	W	840	-		
	Leistungsaufnahme bei 115 V, 50/60 Hz	W	840	-		
	Leistungsaufnahme bei 400 V und 3 x 230 V o.N., 50/60 Hz	W	-	1450	1725	
Verpackungsdaten	Nettogewicht	kg	110	161	217	260
	Bruttogewicht (im Karton)	kg	161	227	288	424
	Breite	mm	930	1330		1370
	Höhe	mm	1380	1440	1910	1970
	Tiefe	mm	930	1050		1300
Best.-Nr. Plastillinschrank U = Universalschrank N = Natürliche Konvektion pl = Plastellin			UF260Plplus	UF450Plplus	UF750Plplus	UF1060Plplus

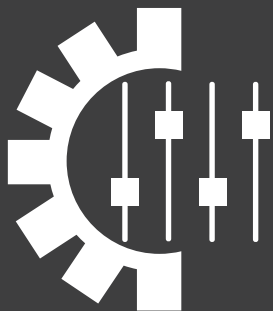


Optionen	260	450	750	1060
Spannung 115 V, 50/60 Hz	X2	-		
Vollstichtglastür (4-Schicht-Isolationsverglasung)	B0			
Innenraum nahezu gasdicht mit der Möglichkeit zur Ein- und Ableitung von Gasen durch zwei Rohre mit Kugelhahn - bei Kombination mit weiteren Optionen technische Klärung erforderlich	K3			
Durchführung mit Innendurchmesser 23 mm, verschließbar, Standardplatzierung	links Mitte/Mitte	F0		
	links Mitte/oben	F1		
	rechts Mitte/Mitte	F2		
	rechts Mitte/oben	F3		
Durchführung mit Innendurchmesser 23 mm, verschließbar, individuell platzierbar (bitte Position angeben)	links	F4		
	rechts	F5		
	hinten	F6		
Durchführung mit Innendurchmesser 14 mm, mit Klappe verschließbar, individuell in der Rückwand platzierbar (bitte Position angeben)	D6			
Durchführung mit Innendurchmesser 38 mm, mit Klappe verschließbar, individuell in der Rückwand platzierbar (bitte Position angeben)	F7			
Durchführung mit Innendurchmesser 57 mm, mit Klappe verschließbar, individuell in der Rückwand platzierbar (bitte Position angeben; nicht möglich für Geräte mit forcierter Umluft der Größen 30-75)	F8			
Durchführung mit Innendurchmesser 100 mm, mit Klappe verschließbar, individuell in der Rückwand platzierbar (bitte Position angeben; nicht möglich für Geräte mit forcierter Umluft der Größe 75)	F9			
4 - 20 mA Stromschnittstelle (0 bis +90 °C = 4 - 20 mA) Temperaturregler Istwert	Temperatur eines flexibel im Innenraum positionierbaren Pt100 für externe Temperatur-Überwachung (max. 1 SingleDISPLAY, max. 3 TwinDISPLAY) - Preis pro Fühler			V3
	V6			
Lüfterdrehzahlüberwachung: mit Heizungsabschaltung und Alarm im Fehlerfall (für UFplus)	V4			
Versperrbare Tür (Sicherheitsschloss mit Schlüssel)	B6			
Tür links angeschlagen	B8	-		
Potentialfreier Kontakt (24 V/2 A) mit Einbaubuchse für Störungsmeldung (ALARM z.B. bei Netzausfall, Fühlerfehler, Sicherung)	H6			
Potentialfreier Kontakt (24 V/2 A) mit Einbaubuchse zur programmsegmentgesteuerten Signalaussendung für frei wählbare zu aktivierende periphere Funktionen (z.B. Aktivierung von akustischen und optischen Signalen, von Absaugmotoren, Lüftern, Rührern u.a.m.) nur für Geräte mit TwinDISPLAY	Zwei Kontakte	H72		
Prozessabhängig programmierbare Türverriegelung (nur für Geräte mit TwinDISPLAY)	D4			
Flexibel im Innenraum bzw. Beschickungsgut zu positionierender Pt100 Temperatursensor zur „Vor-Ort“ Temperaturmessung (maximal 1 zusätzlicher Sensor ist möglich). Die jeweils gemessenen Temperaturen werden im Display angezeigt und im integrierten Datenspeicher protokolliert. Dokumentation kann über die Software AtmoCONTROL erfolgen	H8			
MobileALERT, Alarmierung per SMS-Text bei jeglicher Fehler- bzw. Alarmmeldung des Gerätes (bedingt Option H6)	C3			
Rollenrahmen (zweiteilig), Höhe 140 mm	R9	-		
Zulufffilter (Abscheidegrad 80 %) am Geräteboden montiert (für Geräte mit forcierter Umluft, Größen 30 - 260 bedingen zwingend Rollenrahmen R9 oder Untergestell)	R8			

Zubehöre	260	450	750	1060
Verstärkter Edelstahl-Gitterrost, elektropliert, bis 60 kg belastbar; für Plastilinanwendung konzipiert	B42444	B42447	B42450	
Verstärkter Edelstahl-Lochblech, bis 60 kg belastbar, für Plastilinanwendung konzipiert	B42445	B42448	B42451	
Edelstahl-Gitterrost, elektropliert	E28891	-	B41251	
Verstärkter Edelstahl-Gitterrost, elektropliert, bis 60 kg belastbar; ab Größe 450 mit Führungsschienen und Befestigungsschrauben (erfordert Option K1). Bitte max. Belastung pro Gerät beachten	E29766	B32190	B32550	
Edelstahl-Lochblech	B29725	-		
Verstärktes Edelstahl-Lochblech bis 60 kg belastbar; mit Führungsschienen und Befestigungsschrauben (erfordert Option K1). Bitte max. Belastung pro Gerät beachten	-	B32191	B32549	
Edelstahl-Einschiebe-Abtropfschale, 15 mm Rand, mit Führungsschienen und Befestigungsschrauben (kann die räumliche Temperaturverteilung beeinträchtigen, erfordert Option K1)	-	B32763	-	
Edelstahl-Einschiebe-Abtropfschale, 15 mm Rand (kann die räumliche Temperaturverteilung beeinträchtigen, nicht in Verbindung mit Option K1 bei Gerätegrößen 450/750)	B29726	-	B32599	
Edelstahl-Boden-Abtropfschale, 15 mm Rand (kann die räumliche Temperaturverteilung beeinträchtigen, erfordert Option K1)	-	B34055	-	
Edelstahl-Boden-Abtropfschale, 15 mm Rand (kann die räumliche Temperaturverteilung beeinträchtigen, nicht in Verbindung mit Option K1 bei Gerätegrößen 450/750)	B29722	-	B29769	

Zubehöre	260	450	750	1060
Aufsteck-Rohrverlängerung (außen 60,3 mm, innen 57 mm) gerade, zur Abluftabführung (ggf. zum Schlauchanschluss)	B29718			
Aufsteck-Rohrverlängerung (außen 60,3 mm, innen 57 mm) gewinkelt, zur Abluftabführung (ggf. zum Schlauchanschluss)	B29719			
Einbauzarge (Edelstahlverblendung zwischen Schrank und Wandöffnung) mit Lüftung	B29738	B29740	B29742	
Einbauzarge (Edelstahlverblendung zwischen Schrank und Wandöffnung) ohne Lüftung	B29739	B29741	B29743	
Satz Nivellierfüße (4 Stück)	B29768	-		
Untergestell, nivellierbar (Größe 30 bis 55/75: Höhe 600 mm, ab Größe 110: Höhe 500 mm)	B29751	B29753	-	
Untergestell, nivellierbar (Höhe 130 mm)	B33664	-		

Zubehör Software und Konnektivität	260	450	750	1060
FDA-konforme Software „AtmoCONTROL FDA-Edition“. Erfüllt die Anforderungen für den Gebrauch von elektronisch gespeicherten Datensätzen und elektronischen Signaturen, die in der Richtlinie 21 CFR Part 11 der US Food and Drug Administration (FDA) festgelegt sind. Grundlizenz für die Steuerung eines Gerätes (nur für Geräte mit TwinDISPLAY). Jeweilige IQ/OQ Dokumente in deutscher und englischer Sprache verfügbar (ohne Aufpreis)	FDAQ1			
FDA-Einbindung für ein zusätzliches Gerät (bis max. 31 Stück) in eine bereits erworbene FDA-Lizenz (nur für Geräte mit TwinDISPLAY)	FDAQ2			
USB User-ID Stick (Benutzer-Berechtigungslicenz); Schrankbezogene Nutzer-Berechtigungs-Lizenz (User-ID-Programm) auf Memory-Stick, vermeidet unerwünschte Manipulationen durch unberechtigte Dritte. Bei Nachbestellung bitte Gerätenummer angeben (nur für Geräte mit TwinDISPLAY)	B33170			
Ethernet-Verbindungskabel 5 m für Computer-Schnittstelle	E06189			
USB-Ethernet Adapter	E06192			



m360

MODIFICATIONS

KONSTANTKLIMA-KAMMERN HPPeco
FEUCHTEKAMMERN HCP
KLIMASCHRÄNKE ICH
UMWELTPRÜFSCHRÄNKE CTC / TTC
UNIVERSALSCHRÄNKE U
VAKUUMSCHRÄNKE VO
BRUTSCHRÄNKE I
CO₂-BRUTSCHRÄNKE ICO
KOMPRESSOR-KÜHLBRUTSCHRÄNKE ICP
PELTIER-KÜHLBRUTSCHRÄNKE IPPeco



KONSTANTKLIMA-KAMMERN HPPeco

Optionen Mechanik		110	260	410	750	1060	1400	2200
Dichtung Gehäuse ; ESD-Schutz ; Temperaturbeständigkeit: 180 °C				Q3m				-
Dichtung Viton ; Gehäuse ; Temperaturbeständigkeit: 250 °C				Q2m				-
Durchführung Innendurchmesser 14mm	Rückwand			N0m				
	Seitenwand			N1m				
Durchführung Innendurchmesser 23mm	Rückwand			-			N2m	
Durchführung Innendurchmesser 38mm	Rückwand			N4m				
	Seitenwand			N5m				
Durchführung Innendurchmesser 57mm	Rückwand			N6m				
	Seitenwand			N7m				
Durchführung Innendurchmesser 80mm	Rückwand			N8m				
	Seitenwand			N9m				
Durchführung Innendurchmesser 100mm	Rückwand			N10m				
	Seitenwand			N11m				
Durchführung Innendurchmesser 120mm	Rückwand			N12m				
	Seitenwand			N13m				
Durchführung Innendurchmesser 40mm ; Silikon	Rückwand			-			N20m	
Durchführung Innendurchmesser 80mm ; Silikon	Rückwand			N21m				
Durchführung Innendurchmesser 120mm ; Silikon	Rückwand			N22m				
ESD-Modifikation				M3m				-
Metallaußentür Sichtfenster ; beheizt		-		B3m				-
Metallaußentür Sichtfenster ; unbeheizt				B0m				-
Nivellierfüße Max. Höhe: 140mm ; erfordert bei Geräten bis einschließlich Größe 260 Option R9 gegen Aufpreis				M5m				
Nivellierrollen Max. Höhe: 102mm ; erfordert bei Geräten bis einschließlich Größe 260 Option R9 gegen Aufpreis				M4m				
Schwerlastgestell Basisgestell ; erfordert bei Geräten Größe 260 Option R9 gegen Aufpreis		-	M10m			-		
					M20m		-	
						M30m		-
Schwerlastgestell Gitterrost ; Preis pro Gitterrost ; erfordert Basisgestell und Innenraumbau gegen Aufpreis		-	M12m			-		
					M23m		-	
						M32m		-
Schwerlast Innenraumbau Option K1		-	K1				-	
Schwerlastgestell Innenraumbau ; erfordert Basisgestell gegen Aufpreis		-	M11m			-		
					M22m		-	
						M31m		-
Teleskopschienenanzug Gitterrost ; Preis pro Gitterrost	M6m						-	
Teleskopschienenanzug Lochblech ; Preis pro Lochblech	M7m						-	
Türanschlag Max. Öffnungswinkel 120° ; Preis pro Tür				Q1m				
Türanschlag Max. Öffnungswinkel 95° ; Preis pro Tür				Q0m				
Türanschlag Tauschen			B8m					-
Türgriffstange Verstärkt ; Preis pro Tür		-			Q4m			
Wartungsklappe Elektronikkasten			M1m					-
Optionen Elektronik		110	260	410	750	1060	1400	2200
Abluftklappe Rückwand				E6m				
Beleuchtung Gitterrost ; LED-Lichtleisten ; kaltweiß 6.500 K + warmweiß 2.700 K	erster Gitterrost			J18m		-		J18m
	jeder weitere Gitterrost			J18mx		-		J18mx

Optionen Elektronik		110	260	410	750	1060	1400	2200
Beleuchtung Gitterrost ; LED-Lichtleisten ; kaltweiß 6.500 K	erster Gitterrost	J17m			-	J17m		
	jeder weitere Gitterrost	J17mx			-	J17mx		
Beleuchtung Gitterrost ; LED-Lichtleisten ; warmweiß 2.700 K	erster Gitterrost	J19m			-	J19m		-
	jeder weitere Gitterrost	J19mx			-	J19mx		
Beleuchtung Gitterrost verstärkt ; LED-Lichtleisten ; kaltweiß 6.500 K ; erfordert Option K1 gegen Aufpreis, ausgenommen ab Größe 1060	erster Gitterrost	-	J27m			-		
	jeder weitere Gitterrost	-	J27mx			-		
Beleuchtung Gitterrost verstärkt ; LED-Lichtleisten ; kaltweiß 6.500 K + warmweiß 2.700 K ; erfordert Option K1 gegen Aufpreis, ausgenommen ab Größe 1060	erster Gitterrost	-	J28m			-		
	jeder weitere Gitterrost	-	J28mx			-		
Beleuchtung Gitterrost verstärkt ; LED-Lichtleisten ; warmweiß 2.700 K ; erfordert Option K1 gegen Aufpreis, ausgenommen ab Größe 1060	erster Gitterrost	-	J29m			-		
	jeder weitere Gitterrost	-	J29mx			-		
Beleuchtung Innenraum K1-Ausbau ; LED-Lichtleisten ; kaltweiß 6.500 K ; erfordert Option K1 gegen Aufpreis, ausgenommen ab Größe 1060	erster Gitterrost	-	J07m					
	jeder weitere Gitterrost	-	J07mx					
Beleuchtung Innenraum K1-Ausbau ; LED-Lichtleisten ; kaltweiß 6.500 K + warmweiß 2.700 K ; erfordert Option K1 gegen Aufpreis, ausgenommen ab Größe 1060	erster Gitterrost	-	J08m					
	jeder weitere Gitterrost	-	J08mx					
Beleuchtung Innenraum K1-Ausbau ; LED-Lichtleisten ; warmweiß 2.700 K ; erfordert Option K1 gegen Aufpreis, ausgenommen ab Größe 1060	erster Gitterrost	-	J09m					
	jeder weitere Gitterrost	-	J09mx					
4 - 20 mA Stromschnittstelle	Temperatur eines flexibel im Innenraum positionierbaren Pt100 für externe Temperatur-Überwachung (max. 3) - Preis pro Fühler				V6			
Parameterüberwachung CO ₂ ; Temperaturbeständigkeit: +70 °C					U2m			
Parameterüberwachung O ₂ ; Temperaturbeständigkeit: +200 °C					U0m			
Potentialfreier Kontakt Meldung SOLL-Wert erreicht					H5m			
Potentialfreier Kontakt Programmierbar ; nur für Geräte mit TwinDISPLAY möglich	zwei Schaltkontakte (A, B)				H7m2			
	vier Schaltkontakte (A, B, C, D)	-				H7m4		
PT100 Fühler Frei positionierbar	ein Sensor				H8m			
	zwei Sensoren				H8m2			
	drei Sensoren				H8m3			
PT100 Fühler Frei positionierbar ; Anschlussbuchse an Geräterückseite					H4m			
Reglereinheit Extern					E4m			
Schaltkasten Extern					E5m			
Schnittstelle 4-20mA Feuchte					V7m			
Signalleuchten Blendenkasten ; rot, gelb, grün ; erfordert Option H6 und H72 gegen Aufpreis					E0m		-	
Signalleuchte Deckel ; eine mehrfarbige Leuchte ; erfordert Option H6 und H72 gegen Aufpreis					E2m		-	
Signalleuchten Deckel ; drei Leuchten (rot, gelb, grün) ; erfordert Option H6 und H72 gegen Aufpreis					E1m		-	
Steckdose Innenraum ; separat schaltbar ; Temperaturbeständigkeit +60°C ; erfordert Option A8 gegen Aufpreis					R4m			
Steckdose Innenraum ; separat schaltbar ; UK ; Temperaturbeständigkeit +40°C ; erfordert Option A8 gegen Aufpreis					R44m			
Steckdose Innenraum ; über Gerät schaltbar ; Temperaturbeständigkeit +60°C ; erfordert Option A8 gegen Aufpreis					R3m			
Steckdose Innenraum ; über Gerät schaltbar ; UK ; Temperaturbeständigkeit +40°C ; erfordert Option A8 gegen Aufpreis					R33m			
Tür Elektrische Verriegelung ; Sicherheitsschalter		E7m			-			
Zubehöre		110	260	410	750	1060	1400	2200
Anschlusskabel 5m ; 230V		B58607						



Zubehöre	110	260	410	750	1060	1400	2200
Bodenrost Schwerlast	E36692	E36704		B31972	E40438	-	
Gitterrost Verstärkt ; max. Belastung 60kg						B59004	
Lochblech						B59007	
Lochblech Verstärkt ; max. Belastung 100kg ; erfordert Option K1	-	B58460		B58461	B58462	-	
Lochblech Verstärkt ; max. Belastung 80kg	-	B57086		B52092	-		
Stapelrahmen	B57998	B58000	-				
Stopfen Ø23mm ; Silikon ; Temperaturbeständigkeit: 200°C				E05387			
Stopfen Ø37-40mm ; Silikon ; Temperaturbeständigkeit: 200°C				E07479			
Stopfen Ø57mm ; Silikon ; Temperaturbeständigkeit: 200°C				E05389			
Stopfen Ø100mm ; Silikon ; Temperaturbeständigkeit: 200°C				E05386			
Stopfen Ø14mm ; Silikonschwamm ; Temperaturbeständigkeit: 180°C				E05790			
Stopfen Ø23mm ; Silikonschwamm ; Temperaturbeständigkeit: 180°C				E05361			
Stopfen Ø37-40mm ; Silikonschwamm ; Temperaturbeständigkeit: 180°C				E05362			
Stopfen Ø57mm ; Silikonschwamm ; Temperaturbeständigkeit: 180°C				E07865			
Stopfen Ø80mm ; Silikonschwamm ; Temperaturbeständigkeit: 180°C				E05625			
Stopfen Ø100mm ; Silikonschwamm ; Temperaturbeständigkeit: 180°C				E07866			
Stopfen Ø120mm ; Silikonschwamm ; Temperaturbeständigkeit: 180°C				E05920			
Teleskopschienenauszug Gitterrost ; Preis pro Gitterrost ; erfordert Option K1	-	B43102		B43093	B43100	-	
Teleskopschienenauszug Lochblech ; Preis pro Lochblech ; erfordert Option K1	-	B51618		B44476	B56888	-	

FEUCHTEKAMMERN HCP

Optionen Elektronik	50	105	150	240
Reglereinheit Extern	E4m			
Zubehöre	50	105	150	240
Anschlusskabel 5m ; 230V	B58607			
Stopfen Ø23mm ; Silikon ; Temperaturbeständigkeit: 200°C	E05387			
Stopfen Ø37-40mm ; Silikon ; Temperaturbeständigkeit: 200°C	E07479			
Stopfen Ø57mm ; Silikon ; Temperaturbeständigkeit: 200°C	E05389			
Stopfen Ø100mm ; Silikon ; Temperaturbeständigkeit: 200°C	E05386			
Stopfen Ø14mm ; Silikonschwamm ; Temperaturbeständigkeit: 180°C	E05790			
Stopfen Ø23mm ; Silikonschwamm ; Temperaturbeständigkeit: 180°C	E05361			
Stopfen Ø37-40mm ; Silikonschwamm ; Temperaturbeständigkeit: 180°C	E05362			
Stopfen Ø57mm ; Silikonschwamm ; Temperaturbeständigkeit: 180°C	E07865			
Stopfen Ø80mm ; Silikonschwamm ; Temperaturbeständigkeit: 180°C	E05625			
Stopfen Ø100mm ; Silikonschwamm ; Temperaturbeständigkeit: 180°C	E07866			
Stopfen Ø120mm ; Silikonschwamm ; Temperaturbeständigkeit: 180°C	E05920			



KLIMASCHRÄNKE ICH

Optionen Mechanik	110	260	750
Dichtung Gehäuse; ESD-Schutz; Temperaturbeständigkeit: 180 °C		Q3m	
Dichtung Viton; Gehäuse; Temperaturbeständigkeit: 250 °C		Q2m	
Durchführung Innendurchmesser 14mm	Rückwand	N0m	
	Seitenwand	N1m	
Durchführung Innendurchmesser 23mm	Rückwand	N2m	
	Seitenwand	N3m	
Durchführung Innendurchmesser 38mm	Rückwand	N4m	
	Seitenwand	N5m	
Durchführung Innendurchmesser 57mm	Rückwand	N6m	
	Seitenwand	N7m	
Durchführung Innendurchmesser 80mm	Rückwand	N8m	
	Seitenwand	N9m	
Durchführung Innendurchmesser 100mm	Rückwand	N10m	
	Seitenwand	N11m	
Durchführung Innendurchmesser 120mm	Rückwand	N12m	
	Seitenwand	N13m	
Metallaußentür Sichtfenster; beheizt	-		B3m
Metallaußentür Sichtfenster; unbeheizt		B0m	
Nivellierfüße Max. Höhe: 140mm; erfordert bei Geräten bis einschließlich Größe 260 Option R9 gegen Aufpreis		M5m	
Nivellierrollen Max. Höhe: 102mm; erfordert bei Geräten bis einschließlich Größe 260 Option R9 gegen Aufpreis		M4m	
Schwerlast Innenraumbau Option K1	-	K1	-
Türanschlag Max. Öffnungswinkel 120°; Preis pro Tür		Q1m	
Türanschlag Max. Öffnungswinkel 95°; Preis pro Tür		Q0m	
Türanschlag Tauschen	B8m		-
Türgriffstange Verstärkt; Preis pro Tür	-		Q4m
Optionen Elektronik	110	260	750
Abluftklappe Rückwand		E6m	
Beleuchtung Innenraum		R0m	
Parameterüberwachung CO ₂ ; Temperaturbeständigkeit: +70 °C		U2m	
Parameterüberwachung O ₂ ; Temperaturbeständigkeit: +200 °C		U0m	
Potentialfreier Kontakt Meldung SOLL-Wert erreicht		H5m	
Potentialfreier Kontakt Programmierbar; nur für Geräte mit TwinDISPLAY möglich	zwei Schaltkontakte (A, B)	H7m2	
	vier Schaltkontakte (A, B, C, D)	-	H7m4
PT100 Fühler Frei positionierbar	ein Sensor	H8m	
	zwei Sensoren	H8m2	
	drei Sensoren	H8m3	
PT100 Fühler Frei positionierbar; Anschlussbuchse an Geräterückseite		H4m	
Reglereinheit Extern		E4m	
Schaltkasten Extern		E5m	
Schnittstelle 4-20mA Feuchte		V7m	
Signalleuchten Blendenkasten; rot, gelb, grün; erfordert Option H6 und H72 gegen Aufpreis		E0m	
Signalleuchte Deckel; eine mehrfarbige Leuchte; erfordert Option H6 und H72 gegen Aufpreis		E2m	
Signalleuchten Deckel; drei Leuchten (rot, gelb, grün); erfordert Option H6 und H72 gegen Aufpreis		E1m	
Steckdose Innenraum; separat schaltbar; Temperaturbeständigkeit +60°C; erfordert Option A8 gegen Aufpreis		R4m	
Steckdose Innenraum; separat schaltbar; UK; Temperaturbeständigkeit +40°C; erfordert Option A8 gegen Aufpreis		R44m	
Steckdose Innenraum; über Gerät schaltbar; Temperaturbeständigkeit +60°C; erfordert Option A8 gegen Aufpreis		R3m	
Steckdose Innenraum; über Gerät schaltbar; UK; Temperaturbeständigkeit +40°C; erfordert Option A8 gegen Aufpreis		R33m	
Tür Elektrische Verriegelung; Sicherheitsschalter	E7m		-

Zubehöre	110	260	750
Anschlusskabel 5m ; 230V		B58607	
Bodenrost Schwerlast	E36692	E36704	B31972
Lochblech Verstärkt ; max. Belastung 100kg ; erfordert Option K1	-	B58460	B58461
Lochblech Verstärkt ; max. Belastung 80kg	-	B57086	B52092
Stopfen Ø23mm ; Silikon ; Temperaturbeständigkeit: 200°C		E05387	
Stopfen Ø37-40mm ; Silikon ; Temperaturbeständigkeit: 200°C		E07479	
Stopfen Ø57mm ; Silikon ; Temperaturbeständigkeit: 200°C		E05389	
Stopfen Ø100mm ; Silikon ; Temperaturbeständigkeit: 200°C		E05386	
Stopfen Ø14mm ; Silikonschwamm ; Temperaturbeständigkeit: 180°C		E05790	
Stopfen Ø23mm ; Silikonschwamm ; Temperaturbeständigkeit: 180°C		E05361	
Stopfen Ø37-40mm ; Silikonschwamm ; Temperaturbeständigkeit: 180°C		E05362	
Stopfen Ø57mm ; Silikonschwamm ; Temperaturbeständigkeit: 180°C		E07865	
Stopfen Ø80mm ; Silikonschwamm ; Temperaturbeständigkeit: 180°C		E05625	
Stopfen Ø100mm ; Silikonschwamm ; Temperaturbeständigkeit: 180°C		E07866	
Stopfen Ø120mm ; Silikonschwamm ; Temperaturbeständigkeit: 180°C		E05920	



UMWELTPRÜFSCHRÄNKE CTC / TTC

Optionen Elektronik		CTC256	TTC256
PT100 Fühler Frei positionierbar	ein Sensor	H8m	-
PT100 Fühler Frei positionierbar ; Anschlussbuchse an Geräterückseite		H4m	-
Zubehöre		CTC256	TTC256
Bodenrost Schwerlast		E41309	
Stopfen Ø23mm ; Silikon ; Temperaturbeständigkeit: 200°C		E05387	
Stopfen Ø37-40mm ; Silikon ; Temperaturbeständigkeit: 200°C		E07479	
Stopfen Ø57mm ; Silikon ; Temperaturbeständigkeit: 200°C		E05389	
Stopfen Ø100mm ; Silikon ; Temperaturbeständigkeit: 200°C		E05386	
Stopfen Ø14mm ; Silikonschwamm ; Temperaturbeständigkeit: 180°C		E05790	
Stopfen Ø23mm ; Silikonschwamm ; Temperaturbeständigkeit: 180°C		E05361	
Stopfen Ø37-40mm ; Silikonschwamm ; Temperaturbeständigkeit: 180°C		E05362	
Stopfen Ø57mm ; Silikonschwamm ; Temperaturbeständigkeit: 180°C		E07865	
Stopfen Ø80mm ; Silikonschwamm ; Temperaturbeständigkeit: 180°C		E05625	
Stopfen Ø100mm ; Silikonschwamm ; Temperaturbeständigkeit: 180°C		E07866	
Stopfen Ø120mm ; Silikonschwamm ; Temperaturbeständigkeit: 180°C		E05920	

UNIVERSALSCHRÄNKE U

Optionen Mechanik	30	55	75	110	160	260	450	750	1060
Dichtung Gehäuse ; ESD-Schutz ; Temperaturbeständigkeit: 180 °C ; erfordert Option A8 gegen Aufpreis						Q3m			
Dichtung Viton ; Gehäuse ; Temperaturbeständigkeit: 250 °C ; erfordert Option A8 gegen Aufpreis						Q2m			
Durchführung Innendurchmesser 14mm						N51m			
Durchführung Innendurchmesser 38mm						N56m			
Durchführung Innendurchmesser 57mm		F8m					-		
Durchführung Innendurchmesser 80mm						N59m			
Durchführung Innendurchmesser 100mm						N60m			
Durchführung Innendurchmesser 120mm						N61m			
Durchführung Innendurchmesser 100mm		F9m					-		
Durchführung Innendurchmesser 120mm						N63m			
Durchführung Innendurchmesser 120mm						N64m			
Durchführung Innendurchmesser 120mm						N65m			
ESD-Modifikation		-					M3m		
Filteraufnahme (ein Filter) Zuluftöffnung ; Filter separat als Zubehör erhältlich ; erfordert zusätzlich für Geräte bis einschließlich Größe 260 ein Untergestell oder Option R9						R81m			
Filteraufnahme (zwei Filter) Zuluftöffnung ; Filter separat als Zubehör erhältlich ; erfordert zusätzlich für Geräte bis einschließlich Größe 260 ein Untergestell oder Option R9						R82m			
Isolierung Modifikation für Partikelreduzierung						M2m			
Nivellierfüße Max. Höhe: 140mm ; erfordert bei Geräten bis einschließlich Größe 260 Option R9 gegen Aufpreis						M5m			
Nivellierrollen Max. Höhe: 102mm ; erfordert bei Geräten bis einschließlich Größe 260 Option R9 gegen Aufpreis						M4m			
Schwerlastgestell Basisgestell ; erfordert bei Geräten Größe 260 Option R9 gegen Aufpreis						M10m		-	
							M20m		-
									M30m
Schwerlastgestell Gitterrost ; Preis pro Gitterrost ; erfordert Basisgestell und Innenraumbau gegen Aufpreis						M12m		-	
							M23m		-
									M32m
Schwerlast Innenraumbau Option K1						K1		-	
Schwerlastgestell Innenraumbau ; erfordert Basisgestell gegen Aufpreis						M11m		-	
							M21m		-
								M22m	-
									M31m
Teleskopschienenanzug Gitterrost ; Preis pro Gitterrost	-		M6m				-		
Teleskopschienenanzug Lochblech ; Preis pro Lochblech	-		M7m				-		
Türanschlag Max. Öffnungswinkel 120° ; Preis pro Tür						Q1m			
Türanschlag Max. Öffnungswinkel 95° ; Preis pro Tür						Q0m			
Türgriffstange Verstärkt ; Preis pro Tür								Q4m	
Türverschluss Magnetisch ; Temperaturbeständigkeit: 200 °C ; erfordert Option A8 gegen Aufpreis				M0m				-	
Wartungsklappe Elektronikkasten						M1m		-	
Optionen Elektronik	30	55	75	110	160	260	450	750	1060
Abluftabsaugung Schnellabkühllüfter		-				E3m			



Optionen Elektronik	30	55	75	110	160	260	450	750	1060	
Parameterüberwachung CO ₂ ; Temperaturbeständigkeit: +70 °C; erfordert Option A8 gegen Aufpreis	U2m									
Parameterüberwachung Feuchte; Temperaturbeständigkeit +180°C; erfordert Option A8 gegen Aufpreis	U1m									
Parameterüberwachung O ₂ ; Temperaturbeständigkeit: +200 °C; erfordert Option A8 gegen Aufpreis	U0m									
Potentialfreier Kontakt Meldung SOLL-Wert erreicht	H5m									
Potentialfreier Kontakt vier Schaltkontakte (A, B, C, D) Programmierbar; nur für Geräte mit TwinDISPLAY möglich							H7m4			
PT100 Fühler Frei positionierbar	zwei Sensoren		H8m2							
	drei Sensoren		H8m3							
PT100 Fühler Frei positionierbar; Anschlussbuchse an Geräterückseite	H4m									
Reglereinheit Extern	E4m									
Schaltkasten Extern						E5m				
Schnittstelle 4-20mA Feuchte; erfordert Option U1m gegen Aufpreis	V7m									
Signalleuchten Blendenkasten; rot, gelb, grün; erfordert Option H6 und H72 gegen Aufpreis						E0m				
Signalleuchte Deckel; eine mehrfarbige Leuchte; erfordert Option H6 und H72 gegen Aufpreis						E2m				
Signalleuchten Deckel; drei Leuchten (rot, gelb, grün); erfordert Option H6 und H72 gegen Aufpreis						E1m				
Steckdose Innenraum; separat schaltbar; Temperaturbeständigkeit +60°C; erfordert Option A8 gegen Aufpreis	R4m									
Steckdose Innenraum; separat schaltbar; UK; Temperaturbeständigkeit +40°C; erfordert Option A8 gegen Aufpreis	R44m									
Steckdose Innenraum; über Gerät schaltbar; UK; Temperaturbeständigkeit +40°C; erfordert Option A8 gegen Aufpreis	R33m									
Tür Elektrische Verriegelung; Sicherheitsschalter						E7m				

Zubehöre	30	55	75	110	160	260	450	750	1060
Abluft Rückwand; Kondensatabführung	B37684								
Anschlusskabel 5m; 230V	B58607								
Bodenrost Schwerlast	E50944	E46407	E36692		E36704	B31972		E40438	
Lochblech Verstärkt; max. Belastung 100kg; erfordert Option K1					B58460		B58461		B58462
Lochblech Verstärkt; max. Belastung 80kg					B57086		B52092		
Luftfilter Zuluftöffnung; Filterklasse: F7; erfordert Option R81m / R82m	E07438								
Luftfilter Zuluftöffnung; Filterklasse: H13; erfordert Option R81m / R82m	E07439								
Stapelrahmen		B50598	B50599		B50600				
Stopfen Ø23mm; Silikon; Temperaturbeständigkeit: 200°C	E05387								
Stopfen Ø37-40mm; Silikon; Temperaturbeständigkeit: 200°C	E07479								
Stopfen Ø57mm; Silikon; Temperaturbeständigkeit: 200°C	E05389								
Stopfen Ø100mm; Silikon; Temperaturbeständigkeit: 200°C	E05386								
Stopfen Ø23mm; Silikon; Temperaturbeständigkeit: 300°C	E07698								
Stopfen Ø37-40mm; Silikon; Temperaturbeständigkeit: 300°C	E07699								
Stopfen Ø57mm; Silikon; Temperaturbeständigkeit: 300°C	E07700								

Zubehöre	30	55	75	110	160	260	450	750	1060
Stopfen Ø80mm ; Silikon ; Temperaturbeständigkeit: 300°C	E07701								
Stopfen Ø100-120mm ; Silikon ; Temperaturbeständigkeit: 300°C	E07702								
Teleskopschienenauszug Gitterrost ; Preis pro Gitterrost ; erfordert Option K1			-			B43102	B43093		B43100
Teleskopschienenauszug Lochblech ; Preis pro Lochblech ; erfordert Option K1			-			B51618	B44476		B56888



VAKUUMSCHRÄNKE VO

Optionen Mechanik	29	49	101
Durchführung DN16 ISO-KF		N30m	
Durchführung DN25 ISO-KF		N31m	
Durchführung DN40 ISO-KF		N32m	
Durchführung DN50 ISO-KF		N33m	
Türanschlag Tauschen		B8m	
Türverschluss Magnetisch ; Temperaturbeständigkeit: 200 °C		M0m	
Optionen Elektronik	29	49	101
Beleuchtung Innenraum		R0m	
Potentialfreier Kontakt Programmierbar ; nur für Geräte mit TwinDISPLAY möglich	ein Schaltkontakt (A)	H7m	
	zwei Schaltkontakte (A, B)	H7m2	
	drei Schaltkontakte (A, B, C)	H7m3	
PT100 Fühler Frei positionierbar		H8m	
Reglereinheit Extern		E4m	
Signalleuchten Blendenkasten ; rot, gelb, grün ; erfordert Option H6 und H72 gegen Aufpreis	-		E0m
Signalleuchte Deckel ; eine mehrfarbige Leuchte ; erfordert Option H6 und H72 gegen Aufpreis		E2m	
Signalleuchten Deckel ; drei Leuchten (rot, gelb, grün) ; erfordert Option H6 und H72 gegen Aufpreis	-		E1m
Tür Öffnungserkennung		V5m	
Zubehöre	29	49	101
Anschlusskabel 5m ; 230V		B58607	
Stapelgestell Nivellierbar		B50577	B59029

BRUTSCHRÄNKE I

Optionen Mechanik	30	55	75	110	160	260	450	750
Dichtung Gehäuse ; ESD-Schutz ; Temperaturbeständigkeit: 180 °C								Q3m
Dichtung Viton ; Gehäuse ; Temperaturbeständigkeit: 250 °C								Q2m
Durchführung Innendurchmesser 14mm								N51m
Durchführung Innendurchmesser 38mm								N56m
Durchführung Innendurchmesser 57mm								
			F8m					-
								N59m
Durchführung Innendurchmesser 80mm								N60m
								N61m
Durchführung Innendurchmesser 100mm								
			F9m					-
								N63m
Durchführung Innendurchmesser 120mm								N64m
								N65m
ESD-Modifikation								M3m
Filteraufnahme (ein Filter) Zuluftöffnung ; Filter separat als Zubehör erhältlich ; erfordert zusätzlich für Geräte bis einschließlich Größe 260 ein Untergestell oder Option R9								R81m
Filteraufnahme (zwei Filter) Zuluftöffnung ; Filter separat als Zubehör erhältlich ; erfordert zusätzlich für Geräte bis einschließlich Größe 260 ein Untergestell oder Option R9								R82m
Isolierung Modifikation für Partikelreduzierung								M2m
Nivellierfüße Max. Höhe: 140mm ; erfordert bei Geräten bis einschließlich Größe 260 Option R9 gegen Aufpreis								M5m
Nivellierrollen Max. Höhe: 102mm ; erfordert bei Geräten bis einschließlich Größe 260 Option R9 gegen Aufpreis								M4m
Schwerlastgestell Basisgestell ; erfordert bei Geräten Größe 260 Option R9 gegen Aufpreis	-	M20m						M20m
						M10m		-
Schwerlastgestell Gitterrost ; Preis pro Gitterrost ; erfordert Basisgestell und Innenraumausbau gegen Aufpreis						M12m		-
								M23m
Schwerlast Innenraumausbau Option K1							K1	-
Schwerlastgestell Innenraumausbau ; erfordert Basisgestell gegen Aufpreis							M11m	-
							M21m	-
								M22m
Teleskopschienenanzug Gitterrost ; Preis pro Gitterrost	-			M6m				-
Teleskopschienenanzug Lochblech ; Preis pro Lochblech	-			M7m				-
Türanschlag Max. Öffnungswinkel 120° ; Preis pro Tür								Q1m
Türanschlag Max. Öffnungswinkel 95° ; Preis pro Tür								Q0m
Türgriffstange Verstärkt ; Preis pro Tür								Q4m
Türverschluss Magnetisch ; Temperaturbeständigkeit: 200 °C								M0m
Wartungsklappe Elektronikkasten								M1m
								-
Optionen Elektronik	30	55	75	110	160	260	450	750
Abluftabsaugung Schnellabkühllüfter								E3m
Parameterüberwachung CO ₂ ; Temperaturbeständigkeit: +70 °C								U2m
Parameterüberwachung Feuchte ; Temperaturbeständigkeit +180°C								U1m
Parameterüberwachung O ₂ ; Temperaturbeständigkeit: +200 °C								U0m
Potentialfreier Kontakt Meldung SOLL-Wert erreicht								H5m
Potentialfreier Kontakt Programmierbar ; nur für Geräte mit TwinDISPLAY möglich								H7m2
								H7m4
PT100 Fühler Frei positionierbar								H8m2
								H8m3



Optionen Elektronik	30	55	75	110	160	260	450	750
PT100 Fühler Frei positionierbar ; Anschlussbuchse an Geräterückseite	H4m							
Reglereinheit Extern	E4m							
Schaltkasten Extern	-							
Schnittstelle 4-20mA Feuchte ; erfordert Option U1m gegen Aufpreis	V7m							
Signalleuchten Blendenkasten ; rot, gelb, grün ; erfordert Option H6 und H72 gegen Aufpreis	-							
Signalleuchte Deckel ; eine mehrfarbige Leuchte ; erfordert Option H6 und H72 gegen Aufpreis	-							
Signalleuchten Deckel ; drei Leuchten (rot, gelb, grün) ; erfordert Option H6 und H72 gegen Aufpreis	-							
Steckdose Innenraum ; separat schaltbar ; Temperaturbeständigkeit +60°C ; erfordert Option A8 gegen Aufpreis	R4m							
Steckdose Innenraum ; separat schaltbar ; UK ; Temperaturbeständigkeit +40°C ; erfordert Option A8 gegen Aufpreis	R44m							
Steckdose Innenraum ; über Gerät schaltbar ; UK ; Temperaturbeständigkeit +40°C ; erfordert Option A8 gegen Aufpreis	R33m							
Tür Elektrische Verriegelung ; Sicherheitsschalter	-							
	E7m							
	-							
Zubehöre	30	55	75	110	160	260	450	750
Abluft Rückwand ; Kondensatabführung	B37684							
Anschlusskabel 5m ; 230V	B58607							
Bodenrost Schwerlast	E50944	E46407		E36692		E36704		B31972
Lochblech Verstärkt ; max. Belastung 100kg ; erfordert Option K1	-							
	-							
Lochblech Verstärkt ; max. Belastung 80kg	-							
	-							
Luftfilter Zuluftöffnung ; Filterklasse: F7 ; erfordert Option R81m / R82m	E07438							
Luftfilter Zuluftöffnung ; Filterklasse: H13 ; erfordert Option R81m / R82m	E07439							
Stapelrahmen	-							
	B50598							
	B50599							
	B50600							
	-							
Stopfen Ø23mm ; Silikon ; Temperaturbeständigkeit: 200°C	E05387							
Stopfen Ø37-40mm ; Silikon ; Temperaturbeständigkeit: 200°C	E07479							
Stopfen Ø57mm ; Silikon ; Temperaturbeständigkeit: 200°C	E05389							
Stopfen Ø100mm ; Silikon ; Temperaturbeständigkeit: 200°C	E05386							
Stopfen Ø14mm ; Silikonschwamm ; Temperaturbeständigkeit: 180°C	E05790							
Stopfen Ø23mm ; Silikonschwamm ; Temperaturbeständigkeit: 180°C	E05361							
Stopfen Ø37-40mm ; Silikonschwamm ; Temperaturbeständigkeit: 180°C	E05362							
Stopfen Ø57mm ; Silikonschwamm ; Temperaturbeständigkeit: 180°C	E07865							
Stopfen Ø80mm ; Silikonschwamm ; Temperaturbeständigkeit: 180°C	E05625							
Stopfen Ø100mm ; Silikonschwamm ; Temperaturbeständigkeit: 180°C	E07866							
Stopfen Ø120mm ; Silikonschwamm ; Temperaturbeständigkeit: 180°C	E05920							
Teleskopschienenauszug Gitterrost ; Preis pro Gitterrost ; erfordert Option K1	-							
	-							
	B43102							
	B43093							
Teleskopschienenauszug Lochblech ; Preis pro Lochblech ; erfordert Option K1	-							
	-							
	B51618							
	B44476							

CO₂-BRUTSCHRÄNKE ICO

Optionen Elektronik	50	105	150	240
Reglereinheit Extern		E4m		
Tür Elektrische Verriegelung		D4m		
Zubehöre	50	105	150	240
Anschlusskabel 5m ; 230V		B58607		
Stopfen Ø23mm ; Silikon ; Temperaturbeständigkeit: 200°C		E05387		
Stopfen Ø37-40mm ; Silikon ; Temperaturbeständigkeit: 200°C		E07479		
Stopfen Ø57mm ; Silikon ; Temperaturbeständigkeit: 200°C		E05389		
Stopfen Ø100mm ; Silikon ; Temperaturbeständigkeit: 200°C		E05386		
Stopfen Ø14mm ; Silikonschwamm ; Temperaturbeständigkeit: 180°C		E05790		
Stopfen Ø23mm ; Silikonschwamm ; Temperaturbeständigkeit: 180°C		E05361		
Stopfen Ø37-40mm ; Silikonschwamm ; Temperaturbeständigkeit: 180°C		E05362		
Stopfen Ø57mm ; Silikonschwamm ; Temperaturbeständigkeit: 180°C		E07865		
Stopfen Ø80mm ; Silikonschwamm ; Temperaturbeständigkeit: 180°C		E05625		
Stopfen Ø100mm ; Silikonschwamm ; Temperaturbeständigkeit: 180°C		E07866		
Stopfen Ø120mm ; Silikonschwamm ; Temperaturbeständigkeit: 180°C		E05920		



KOMPRESSOR-KÜHLBRUTSCHRÄNKE ICP

Optionen Mechanik	110	260	450	750
Dichtung Gehäuse ; ESD-Schutz ; Temperaturbeständigkeit: 180 °C		Q3m		
Dichtung Viton ; Gehäuse ; Temperaturbeständigkeit: 250 °C		Q2m		
Durchführung Innendurchmesser 14mm	Rückwand	N0m		
	Seitenwand	N1m		
Durchführung Innendurchmesser 23mm	Rückwand	N2m		
	Seitenwand	N3m		
Durchführung Innendurchmesser 38mm	Rückwand	N4m		
	Seitenwand	N5m		
Durchführung Innendurchmesser 57mm	Rückwand	N6m		
	Seitenwand	N7m		
Durchführung Innendurchmesser 80mm	Rückwand	N8m		
	Seitenwand	N9m		
Durchführung Innendurchmesser 100mm	Rückwand	N10m		
	Seitenwand	N11m		
Durchführung Innendurchmesser 120mm	Rückwand	N12m		
	Seitenwand	N13m		
Metallaußentür Sichtfenster ; beheizt				B3m
Metallaußentür Sichtfenster ; unbeheizt	B0m		-	B0m
Nivellierfüße Max. Höhe: 140mm ; erfordert bei Geräten bis einschließlich Größe 260 Option R9 gegen Aufpreis		M5m		
Nivellierrollen Max. Höhe: 102mm ; erfordert bei Geräten bis einschließlich Größe 260 Option R9 gegen Aufpreis		M4m		
Schwerlast Innenraumbausbau Option K1	-	K1		-
Türanschlag Max. Öffnungswinkel 120° ; Preis pro Tür		Q1m		
Türanschlag Max. Öffnungswinkel 95° ; Preis pro Tür		Q0m		
Türanschlag Tauschen	B8m			-
Türgriffstange Verstärkt ; Preis pro Tür				Q4m
Optionen Elektronik	110	260	450	750
Abluftklappe Rückwand		E6m		
Beleuchtung Innenraum		R0m		
Drucklufttrocknung Entfeuchtungsmodul ; erfordert Option U1m gegen Aufpreis		C9m		
Parameterüberwachung CO ₂ ; Temperaturbeständigkeit: +70 °C		U2m		
Parameterüberwachung Feuchte ; Temperaturbeständigkeit +180°C		U1m		
Potentialfreier Kontakt Meldung SOLL-Wert erreicht		H5m		
Potentialfreier Kontakt Programmierbar ; nur für Geräte mit TwinDISPLAY möglich	zwei Schaltkontakte (A, B)		H7m2	
	vier Schaltkontakte (A, B, C, D)		-	H7m4
PT100 Fühler Frei positionierbar	ein Sensor		H8m	
	zwei Sensoren		H8m2	
	drei Sensoren		H8m3	
PT100 Fühler Frei positionierbar ; Anschlussbuchse an Geräterückseite		H4m		
Reglereinheit Extern		E4m		
Schaltkasten Extern		E5m		
Schnittstelle 4-20mA Feuchte ; erfordert Option U1m gegen Aufpreis		V7m		
Signalleuchten Blendenkasten ; rot, gelb, grün ; erfordert Option H6 und H72 gegen Aufpreis		E0m		
Signalleuchte Deckel ; eine mehrfarbige Leuchte ; erfordert Option H6 und H72 gegen Aufpreis		E2m		
Signalleuchten Deckel ; drei Leuchten (rot, gelb, grün) ; erfordert Option H6 und H72 gegen Aufpreis		E1m		
Steckdose Innenraum ; separat schaltbar ; Temperaturbeständigkeit +60°C ; erfordert Option A8 gegen Aufpreis		R4m		
Steckdose Innenraum ; separat schaltbar ; UK ; Temperaturbeständigkeit +40°C ; erfordert Option A8 gegen Aufpreis		R44m		

Optionen Elektronik	110	260	450	750
Steckdose Innenraum ; über Gerät schaltbar ; Temperaturbeständigkeit +60°C ; erfordert Option A8 gegen Aufpreis	R3m			
Steckdose Innenraum ; über Gerät schaltbar ; UK ; Temperaturbeständigkeit +40°C ; erfordert Option A8 gegen Aufpreis	R33m			
Tür Elektrische Verriegelung ; Sicherheitsschalter	E7m		-	
Zubehöre	110	260	450	750
Anschlusskabel 5m ; 230V	B58607			
Bodenrost Schwerlast	E36692	E36704	B31972	
Lochblech Verstärkt ; max. Belastung 100kg ; erfordert Option K1	-	B58460	B58461	
Lochblech Verstärkt ; max. Belastung 80kg	-	B57086	B52092	
Stopfen Ø23mm ; Silikon ; Temperaturbeständigkeit: 200°C	E05387			
Stopfen Ø37-40mm ; Silikon ; Temperaturbeständigkeit: 200°C	E07479			
Stopfen Ø57mm ; Silikon ; Temperaturbeständigkeit: 200°C	E05389			
Stopfen Ø100mm ; Silikon ; Temperaturbeständigkeit: 200°C	E05386			
Stopfen Ø14mm ; Silikonschwamm ; Temperaturbeständigkeit: 180°C	E05790			
Stopfen Ø23mm ; Silikonschwamm ; Temperaturbeständigkeit: 180°C	E05361			
Stopfen Ø37-40mm ; Silikonschwamm ; Temperaturbeständigkeit: 180°C	E05362			
Stopfen Ø57mm ; Silikonschwamm ; Temperaturbeständigkeit: 180°C	E07865			
Stopfen Ø80mm ; Silikonschwamm ; Temperaturbeständigkeit: 180°C	E05625			
Stopfen Ø100mm ; Silikonschwamm ; Temperaturbeständigkeit: 180°C	E07866			
Stopfen Ø120mm ; Silikonschwamm ; Temperaturbeständigkeit: 180°C	E05920			



PELTIER-KÜHLBRUTSCHRÄNKE IPPeco

Optionen Mechanik	30	55	110	260	410	750	1060	1400	2200
Dichtung Gehäuse ; ESD-Schutz ; Temperaturbeständigkeit: 180 °C				Q3m					-
Dichtung Viton ; Gehäuse ; Temperaturbeständigkeit: 250 °C				Q2m					-
Durchführung Innendurchmesser 14mm	Rückwand				D6m				
	Seitenwand				N51m				
Durchführung Innendurchmesser 23mm	Rückwand			-				F6m	
	Seitenwand				N56m				
Durchführung Innendurchmesser 38mm	Rückwand			-				F7m	
	Seitenwand				N59m				
Durchführung Innendurchmesser 57mm	Rückwand				F8m				
	Seitenwand				N60m				
Durchführung Innendurchmesser 80mm	Rückwand				N61m				
	Seitenwand				F9m				
Durchführung Innendurchmesser 100mm	Rückwand				N63m				
	Seitenwand								
Durchführung Innendurchmesser 40mm ; Silikon	Rückwand			-				N20m	
	Seitenwand								
Durchführung Innendurchmesser 80mm ; Silikon	Rückwand			-				N21m	
	Seitenwand								
Durchführung Innendurchmesser 120mm ; Silikon	Rückwand				N22m				
	Seitenwand				N64m				
ESD-Modifikation		-			M3m				-
Metallaußentür Sichtfenster ; beheizt						B3m			-
Metallaußentür Sichtfenster ; unbeheizt				B0m					-
Nivellierfüße Max. Höhe: 140mm ; erfordert bei Geräten bis einschließlich Größe 260 Option R9 gegen Aufpreis					M5m				
Nivellierrollen Max. Höhe: 102mm ; erfordert bei Geräten bis einschließlich Größe 260 Option R9 gegen Aufpreis					M4m				
Schwerlastgestell Basisgestell ; erfordert bei Geräten Größe 260 Option R9 gegen Aufpreis		-		M10m					-
						M20m			-
							M30m		-
Schwerlastgestell Gitterrost ; Preis pro Gitterrost ; erfordert Basisgestell und Innenraumbau gegen Aufpreis		-		M12m					-
						M23m			-
							M32m		-
Schwerlast Innenraumbau Option K1		-		K1					-
Schwerlastgestell Innenraumbau ; erfordert Basisgestell gegen Aufpreis		-		M11m					-
						M22m			-
							M31m		-
Teleskopschienenanzug Gitterrost ; Preis pro Gitterrost	-	M6m							-
Teleskopschienenanzug Lochblech ; Preis pro Lochblech	-	M7m							-
Türanschlag Max. Öffnungswinkel 120° ; Preis pro Tür					Q1m				
Türanschlag Max. Öffnungswinkel 95° ; Preis pro Tür					Q0m				
Türanschlag Tauschen			B8m						-
Türgriffstange Verstärkt ; Preis pro Tür		-					Q4m		
Wartungsklappe Elektronikasten	-			M1m					-

Optionen Elektronik		30	55	110	260	410	750	1060	1400	2200
Abluftklappe Rückwand		E6m								
Beleuchtung Gitterrost ; LED-Lichtleisten ; kaltweiß 6.500 K + warmweiß 2.700 K	erster Gitterrost	-			J18m		-	J18m		
	jeder weitere Gitterrost	-			J18mx		-	J18mx		
Beleuchtung Gitterrost ; LED-Lichtleisten ; kaltweiß 6.500 K	erster Gitterrost	-			J17m		-	J17m		
	jeder weitere Gitterrost	-			J17mx		-	J17mx		
Beleuchtung Gitterrost ; LED-Lichtleisten ; warmweiß 2.700 K	erster Gitterrost	-			J19m		-	J19m	-	
	jeder weitere Gitterrost	-			J19mx		-	J19mx		
Beleuchtung Gitterrost verstärkt ; LED-Lichtleisten ; kaltweiß 6.500 K ; erfordert Option K1 gegen Aufpreis, ausgenommen ab Größe 1060	erster Gitterrost		-				J27m		-	
	jeder weitere Gitterrost		-				J27mx		-	
Beleuchtung Gitterrost verstärkt ; LED-Lichtleisten ; kaltweiß 6.500 K + warmweiß 2.700 K ; erfordert Option K1 gegen Aufpreis, ausgenommen ab Größe 1060	erster Gitterrost		-				J28m		-	
	jeder weitere Gitterrost		-				J28mx		-	
Beleuchtung Gitterrost verstärkt ; LED-Lichtleisten ; warmweiß 2.700 K ; erfordert Option K1 gegen Aufpreis, ausgenommen ab Größe 1060	erster Gitterrost		-				J29m		-	
	jeder weitere Gitterrost		-				J29mx		-	
Beleuchtung Innenraum K1-Ausbau ; LED-Lichtleisten ; kaltweiß 6.500 K ; erfordert Option K1 gegen Aufpreis, ausgenommen ab Größe 1060	erster Gitterrost		-				J07m		-	
	jeder weitere Gitterrost		-				J07mx		-	
Beleuchtung Innenraum K1-Ausbau ; LED-Lichtleisten ; kaltweiß 6.500 K + warmweiß 2.700 K ; erfordert Option K1 gegen Aufpreis, ausgenommen ab Größe 1060	erster Gitterrost		-				J08m		-	
	jeder weitere Gitterrost		-				J08mx		-	
Beleuchtung Innenraum K1-Ausbau ; LED-Lichtleisten ; warmweiß 2.700 K ; erfordert Option K1 gegen Aufpreis, ausgenommen ab Größe 1060	erster Gitterrost		-				J09m		-	
	jeder weitere Gitterrost		-				J09mx		-	
4 - 20 mA Stromschnittstelle	Temperatur eines flexibel im Innenraum positionierbaren PT100 für externe Temperaturüberwachung (max. 1 SingleDISPLAY, max. 3 TwinDISPLAY) - Preis pro Fühler					V6				
Drucklufttrocknung Entfeuchtungsmodul ; erfordert Option U1m gegen Aufpreis					C9m				-	
Parameterüberwachung CO ₂ ; Temperaturbeständigkeit: +70 °C							U2m			
Parameterüberwachung Feuchte ; Temperaturbeständigkeit +180°C							U1m			
Parameterüberwachung O ₂ ; Temperaturbeständigkeit: +200 °C							U0m			
Potentialfreier Kontakt Meldung SOLL-Wert erreicht							H5m			
Potentialfreier Kontakt Programmierbar ; nur für Geräte mit TwinDISPLAY möglich	zwei Schaltkontakte (A, B)						H7m2			
	ein Schaltkontakt (A)						H7m			
	vier Schaltkontakte (A, B, C, D)			-				H7m4		
PT100 Fühler Frei positionierbar	ein Sensor						H8m			
	zwei Sensoren						H8m2			
	drei Sensoren						H8m3			



Optionen Elektronik	30	55	110	260	410	750	1060	1400	2200
PT100 Fühler Frei positionierbar ; Anschlussbuchse an Geräterückseite	H4m								
Reglereinheit Extern	E4m								
Schaltkasten Extern	-	E5m							
Schnittstelle 4-20mA Feuchte ; erfordert Option U1m gegen Aufpreis	-	V7m							
Schwerlast Innenraumbau Option K1	-				K1	-			
Signalleuchten Blendenkasten ; rot, gelb, grün ; erfordert Option H6 und H72 gegen Aufpreis	E0m								
Signalleuchte Deckel ; eine mehrfarbige Leuchte ; erfordert Option H6 und H72 gegen Aufpreis	E2m								
Signalleuchten Deckel ; drei Leuchten (rot, gelb, grün) ; erfordert Option H6 und H72 gegen Aufpreis	E1m								
Steckdose Innenraum ; separat schaltbar ; Temperaturbeständigkeit +60°C ; erfordert Option A8 gegen Aufpreis	R4m								
Steckdose Innenraum ; separat schaltbar ; UK ; Temperaturbeständigkeit +40°C ; erfordert Option A8 gegen Aufpreis	R44m								
Steckdose Innenraum ; über Gerät schaltbar ; Temperaturbeständigkeit +60°C ; erfordert Option A8 gegen Aufpreis	R3m								
Steckdose Innenraum ; über Gerät schaltbar ; UK ; Temperaturbeständigkeit +40°C ; erfordert Option A8 gegen Aufpreis	R33m								
Tür Elektrische Verriegelung ; Sicherheitsschalter	-	E7m							
Zubehöre	30	55	110	260	410	750	1060	1400	2200
Anschlusskabel 5m ; 230V	B58607								
Bodenrost Schwerlast	E50944	E46407	E36692	E36704		B31972	E40438	-	
Gitterrost Verstärkt ; max. Belastung 60kg	-								B59004
Lochblech	-								B59007
Lochblech Verstärkt ; max. Belastung 100kg ; erfordert Option K1	-	-			B58460	B58461	B58462	-	
Lochblech Verstärkt ; max. Belastung 80kg	-	-			B57086	B52092	-		
Stapelrahmen	-	B57998	B58000	-					
Stopfen Ø23mm ; Silikon ; Temperaturbeständigkeit: 200°C	E05387								
Stopfen Ø37-40mm ; Silikon ; Temperaturbeständigkeit: 200°C	E07479								
Stopfen Ø57mm ; Silikon ; Temperaturbeständigkeit: 200°C	E05389								
Stopfen Ø100mm ; Silikon ; Temperaturbeständigkeit: 200°C	E05386								
Stopfen Ø14mm ; Silikonschwamm ; Temperaturbeständigkeit: 180°C	E05790								
Stopfen Ø23mm ; Silikonschwamm ; Temperaturbeständigkeit: 180°C	E05361								
Stopfen Ø37-40mm ; Silikonschwamm ; Temperaturbeständigkeit: 180°C	E05362								
Stopfen Ø57mm ; Silikonschwamm ; Temperaturbeständigkeit: 180°C	E07865								
Stopfen Ø80mm ; Silikonschwamm ; Temperaturbeständigkeit: 180°C	E05625								
Stopfen Ø100mm ; Silikonschwamm ; Temperaturbeständigkeit: 180°C	E07866								
Stopfen Ø120mm ; Silikonschwamm ; Temperaturbeständigkeit: 180°C	E05920								
Teleskopschienenanzug Gitterrost ; Preis pro Gitterrost ; erfordert Option K1	-	-			B43102	B43093	B43100	-	
Teleskopschienenanzug Lochblech ; Preis pro Lochblech ; erfordert Option K1	-	-			B51618	B44476	B56888	-	

PERSÖNLICHE NOTIZEN

A large rectangular area filled with horizontal dotted lines, intended for taking personal notes. The lines are evenly spaced and extend across the width of the page.



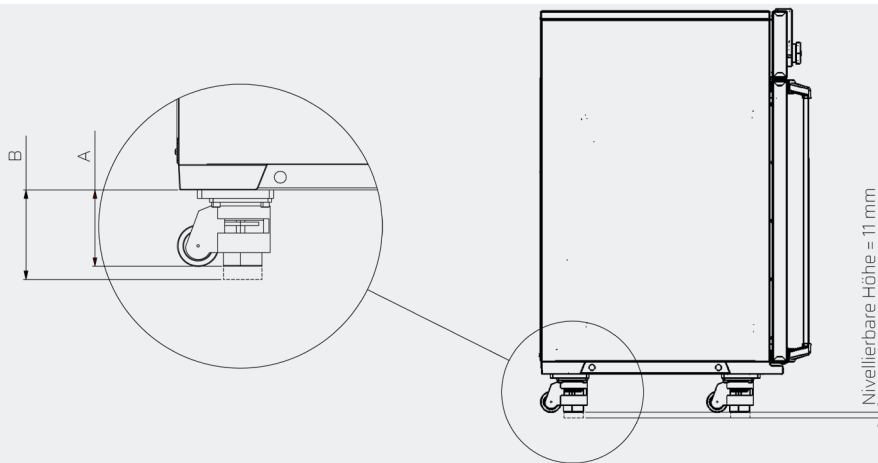
**TECHNISCHE
INFORMATIONEN
MECHANIK**

Aufstellung | Nivellierrollen
Aufstellung | Nivellierfüße
Durchführung | feuchtedicht
Durchführung | KF
Durchführungen | Silikon
Durchführungen
Modifikation | ESD-Schutz
Modifikation | Isolations-Schutz
Schwerlast | Bodengestell
Schwerlast | Gitterrost (für Gestell)
Schwerlast | Innenraumgestell
Teleskopschienen | Größen 55 bis 160
Tür | Öffnungswinkel begrenzen
Tür | Anschlag tauschen
Tür | Dichtungen
Tür | Griffstange
Tür | Magnetverschluss
Tür | Vollsichtglas
Wartung | Elektronikkasten
Zuluft | Filtersystem



Aufstellung | Nivellierrollen

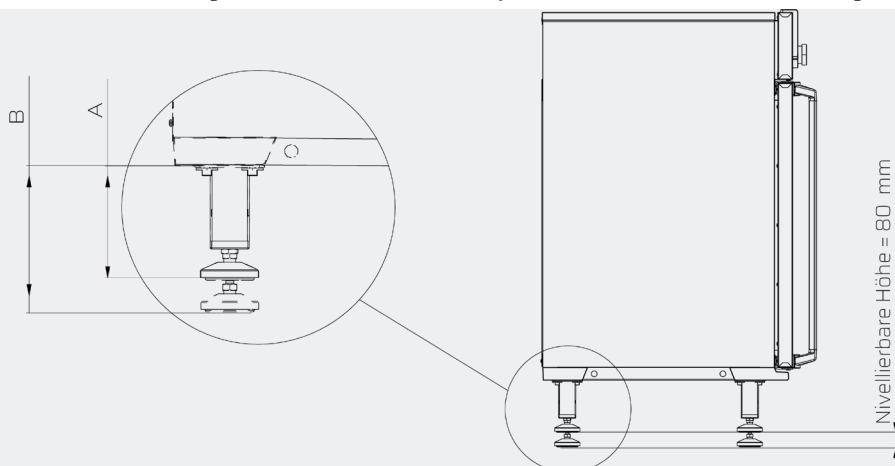
Auf Wunsch können die Rollen an Memmert-Geräten durch robuste Nivellierrollen ersetzt werden. Das Gerät kann an den gewünschten Aufstellort verschoben werden. Bei unebenen Untergründen können die Nivellierrollen justiert werden und somit den Boden ausgleichen.



Modellgrößen/Artikelbeschreibung		Nivellierrollen
Beschreibung	Spezifikation	Rolle mit nivellierbaren Standfüßen
Technische Daten	Technisches Merkmal	fahrbar
	Maximale Höhe	B mm
	Mindest Höhe	A mm
Bestellinformation	Weitere Ausführungen (nur nach technischer Klärung)	ESD-Schutzausführung oder Reinraumtauglichkeit nach technischer Klärung
	Nachrüstung (nach technischer Klärung)	Nachrüstung möglich
	Erforderliche Option (Abhängig von Gerätetyp)	R9
Bestellnummer		M4m

Aufstellung | Nivellierfüße

Auf Wunsch können die Rollen an Memmert-Geräten durch Nivellierfüße ersetzt werden. Auf diesem Wege wird sichergestellt, dass Anwender das Gerät nicht verschieben können. Bei unebenen Untergründen können die Nivellierfüße justiert werden und somit den Boden ausgleichen.

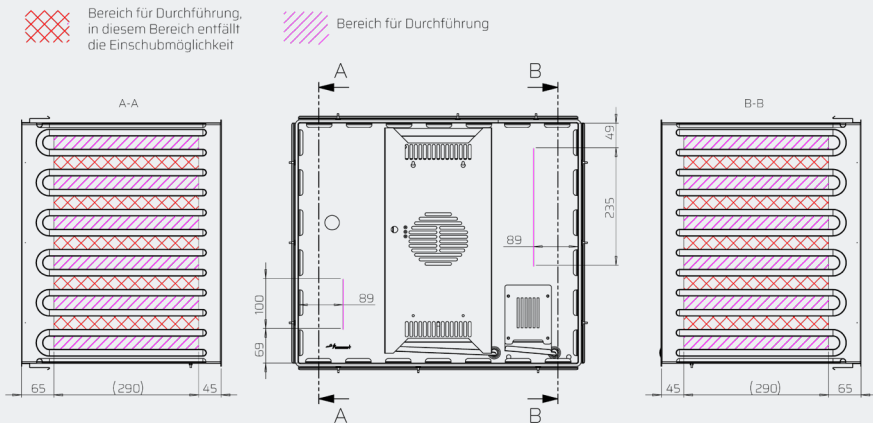


Modellgrößen/Artikelbeschreibung		Nivellierfüße	
Beschreibung	Spezifikation	nivellierbare Standfüße	
Technische Daten	Technisches Merkmal	nicht fahrbar	
	Maximale Höhe	B mm	140
	Mindest Höhe	A mm	60
Bestellinformation	Weitere Ausführungen (nur nach technischer Klärung)	<ul style="list-style-type: none"> Reinraumtauglichkeit nach technischer Klärung möglich. <ul style="list-style-type: none"> Individuelle Höhen auf Anfrage 	
	Nachrüstung (nach technischer Klärung)	Nachrüstung möglich	
	Erforderliche Option (Abhängig von Gerätetyp)	R9	
Bestellnummer		M5m	



Durchführung | feuchtedicht

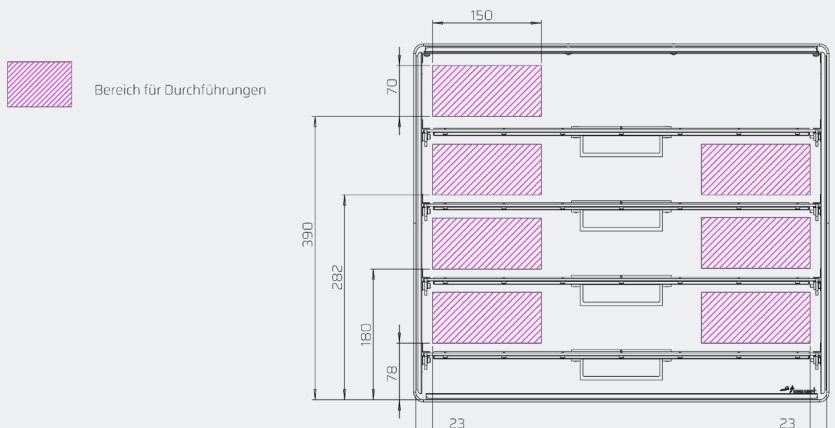
Feuchtedichte Durchführungen werden hauptsächlich verwendet, um z.B. Messfühler in das Gerät einzuführen. Damit keine Feuchte aus der Kammer entweicht und das Klima konstant bleibt, wird diese Durchführung extra verschweißt.



Modellgrößen/Artikelbeschreibung		Ø14	Ø23	Ø38	Ø57	Ø80	Ø100	Ø120							
Beschreibung	Spezifikation	Durchführungen für Geräte mit Feuchteregelung oder speziellen Anforderungen an Dichtigkeit													
Technische Daten	Innendurchmesser	mm	14	23	38	57	80	100	120						
	Technisches Merkmal	feuchtedicht													
	Seitenwand	-	●	-	●	-	●	-	●						
	Rückwand	●	-	●	-	●	-	●	-						
	Verschlussart	Klappe inkl. Stopfen				Schieber inkl. Stopfen									
Bestellinformation	Nachrüstung (nach technischer Klärung)	Nachrüstung möglich													
Bestellnummer		N0m	N1m	N2m	N3m	N4m	N5m	N6m	N7m	N8m	N9m	N10m	N11m	N12m	N13m

Durchführung | KF

Diese Durchführungen wurden speziell für Vakuumschränke konzipiert. Die Durchführungen werden vakuumfest verschweißt. So können Messensoren ohne Druckverlust während des Vakuumbetriebs in das Gerät eingebracht werden.





Modellgrößen/Artikelbeschreibung		DN16	DN25	DN40	DN50
Beschreibung	Spezifikation	DN16	DN25	DN40	DN50
	Ausführung	ISO-KF			
Technische Daten	Technisches Merkmal	druckdicht			
	Seitenwand	-			
	Rückwand	●			
	Verschlussart	ISO-KF Kleinflansch			
Bestellinformation	Weitere Ausführungen (nur nach technischer Klärung)	<ul style="list-style-type: none"> • ISO-CF Verbindung • weitere druckfeste Anschlüsse z.B. Spannungsversorgung <ul style="list-style-type: none"> • weitere Größen auf Anfrage • weitere Produktserien auf Anfrage • seitliche Einbringung einer Durchführung auf Anfrage 			
	Nachrüstung (nach technischer Klärung)	Nachrüstung möglich			
	Produktvoraussetzungen	Vakuumschrank VO			
Bestellnummer		N30m	N31m	N32m	N33m

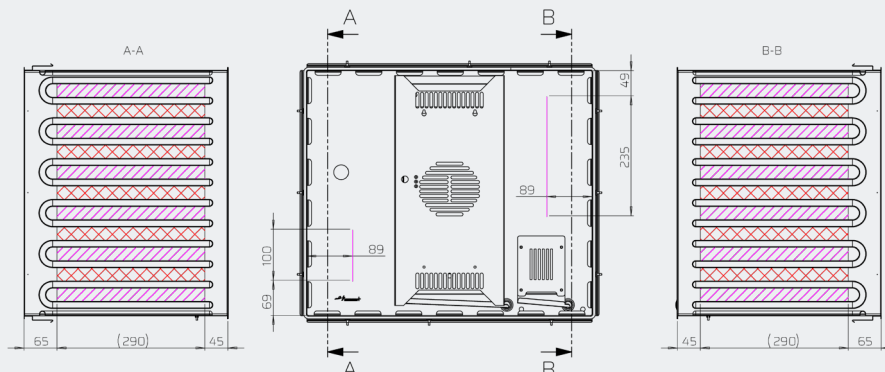


Durchführungen | Silikon

Neben feuchtedichten Durchführungen, welche in das Gerät eingeschweißt werden, bietet m360 gesteckte Silikondurchführungen in feuchtedichter Ausführung an.

 Bereich für Durchführung, in diesem Bereich entfällt die Einschubmöglichkeit

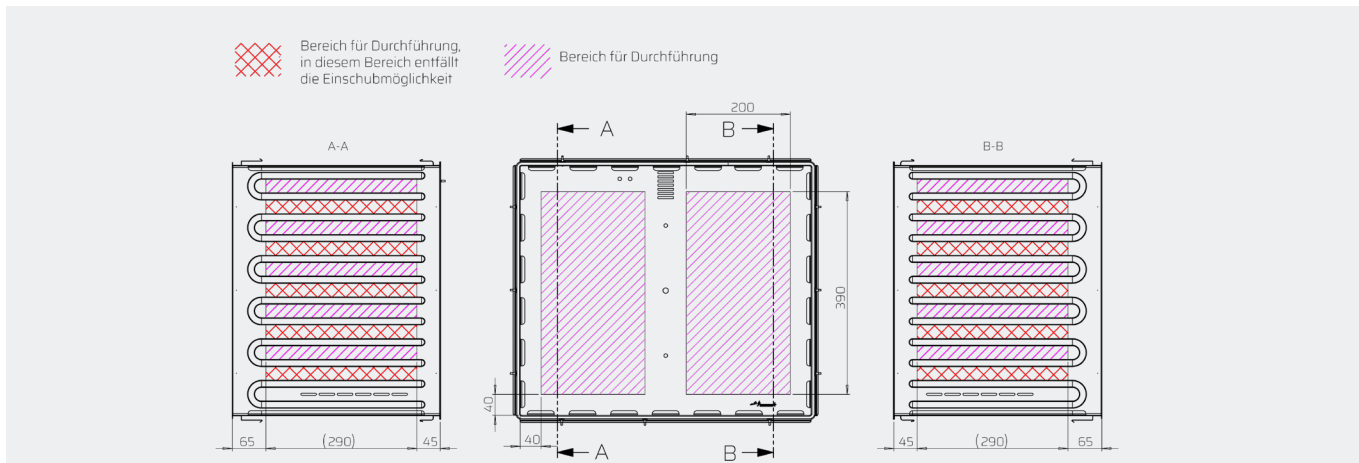
 Bereich für Durchführung



Modellgrößen/Artikelbeschreibung			ø40	ø80	ø120
Beschreibung	Spezifikation	Durchführungen aus Silikon für Geräte mit Feuchteregelung oder speziellen Anforderungen an Dichtigkeit			
Technische Daten	Innendurchmesser	mm	40	80	120
	Technisches Merkmal		feuchtedicht		
	Seitenwand		-		
	Rückwand		●		
	Verschussart		Stopfen		
Bestellinformation	Weitere Ausführungen (nur nach technischer Klärung)		Seitliche Montage auf Anfrage		
	Nachrüstung (nach technischer Klärung)		Nachrüstung möglich		
Bestellnummer			N20m	N21m	N22m

Durchführungen

Runde Durchführungen werden hauptsächlich für das Einbringen von Messfühlern verwendet. Im Memmert Standardportfolio werden seitliche Durchführungen mit einem Durchmesser von bis zu 23mm angeboten. m360 fertigt Spezial-Durchführungen die über diesen Durchmesser hinausgehen und zudem individuell platziert werden können. Je nach Ausführung können runde Durchführungen mit einem Ohrendeckel oder Schieber verschlossen werden.

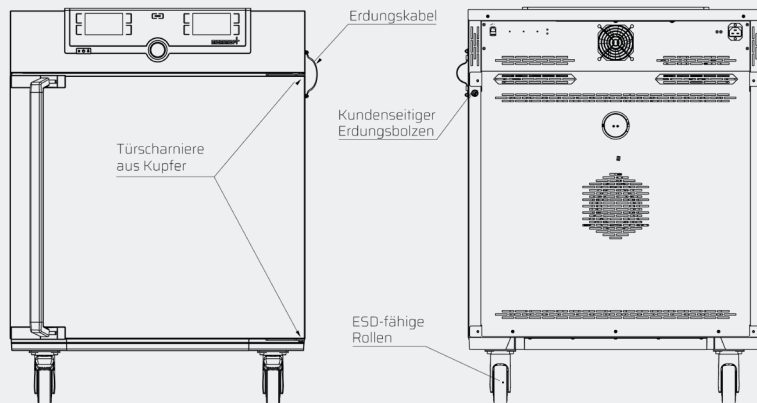


Modellgrößen/Artikelbeschreibung		Ø14	Ø23	Ø38	Ø57	Ø80	Ø100	Ø120						
Beschreibung	Spezifikation	Durchführungen für Geräte ohne speziellen Anforderungen an Dichtigkeit												
Technische Daten	Innendurchmesser	mm	14	23	38	57	80	100	120					
	Technisches Merkmal	nicht verschweißt = nicht feuchtedicht												
	Seitenwand	-	●	-	●	-	●	-	●					
	Rückwand	●	-	●	-	●	-	●	-					
	Verschlussart	Klappe				Schieber								
Bestellinformation	Weitere Ausführungen (nur nach technischer Klärung)	Zwischengrößen ab Ø57mm möglich												
	Zusätzliche Informationen	Verschlussstopfen für Durchführungen als Zubehör erhältlich												
	Nachrüstung (nach technischer Klärung)	Nachrüstung möglich												
Bestellnummer		D6m	N51m	F6m	F7m	N56m	F8m	N59m	N60m	N61m	F9m	N63m	N64m	N65m



Modifikation | ESD-Schutz

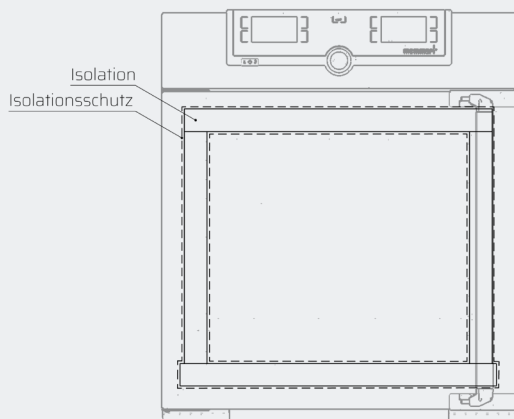
m360 bietet als Zubehör eine ESD Gerätemodifikation an. Das Paket ESD-Modifikation bietet neben dem Tausch der Standarddichtung durch eine ESD-Dichtung weitere Sicherheitsvorkehrungen gegen elektrostatische Aufladung des Gerätes, wie ESD-fähige Rollen und Erdungsbolzen.



Modellgrößen/Artikelbeschreibung		110	160	260	450	750/1060
Beschreibung	Spezifikation	ESD sichere Ausstattung und Anschlussmöglichkeiten für Erdungsanschlüsse				
	Ausführung	Einsatz von ESD-fähigen Bauteilen				
Technische Daten	Technisches Merkmal	ESD-Schutz				
	Temperaturbeständigkeit (ggf. zusätzliche Option erforderlich)	°C	180			
Bestellinformation	Nachrüstung (nach technischer Klärung)	Nachrüstung nicht möglich				
	Einschränkungen	Gerätegrößen ohne Rollen benötigen zusätzlich einen Rollenrahmen				
	Erforderliche Option (Abhängig von Gerätetyp)				A8	R9
Bestellnummer					M3m	

Modifikation | Isolations-Schutz

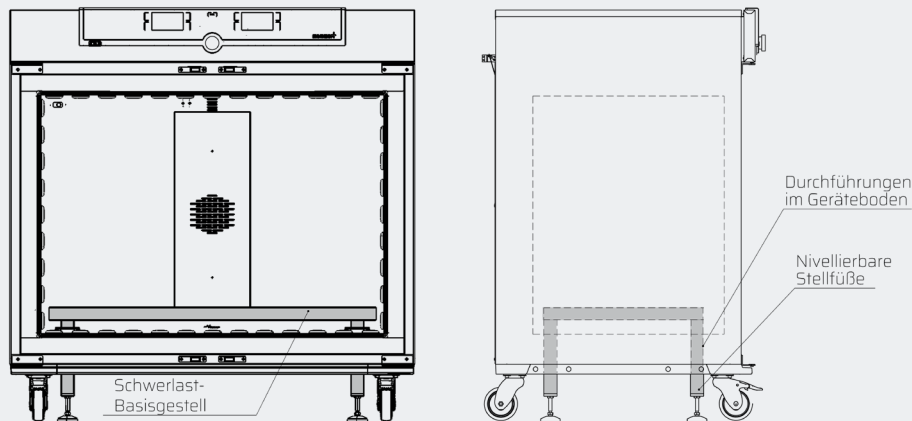
Viele Anwender nutzen ihre Memmert-Geräte im Reinraum. Um die Partikelbelastung im Geräteinnenraum zu reduzieren, kann die Isolierung aus Steinwolle zusätzlich in Aluminiumfolie verpackt werden.



Modellgrößen/Artikelbeschreibung		Isolations-Schutz
Beschreibung	Spezifikation	Reduzierung der Partikelbelastung durch in Aluminiumfolie verpackte Isolation
Bestellinformation	Zusätzliche Informationen	<ul style="list-style-type: none"> Keine Verbesserung der ISO-Reinraumklasse Wärmeabgabe der Geräte weicht vom Standard ab
	Nachrüstung (nach technischer Klärung)	Nachrüstung nicht möglich
	Produktvoraussetzungen	Isolationsmaterial: Steinwolle/Glaswolle
Bestellnummer		M2m

**Schwerlast | Bodengestell**

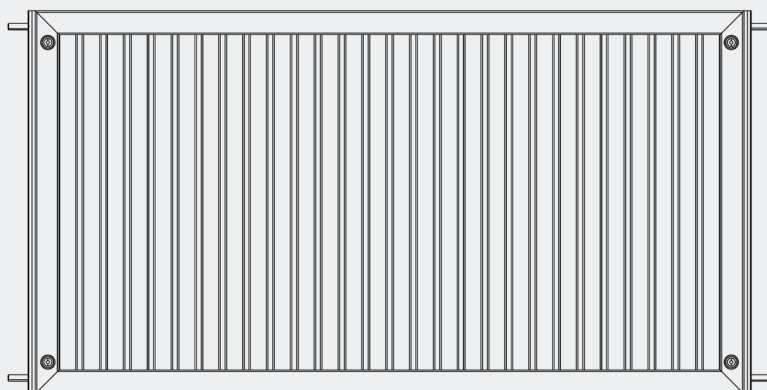
Schwere Bauteile können aufgrund des hohen Gewichts die maximale Belastung des Geräts übersteigen. Für besonders schweres Beschickungsgut wird deshalb ein Schwerlast-Bodengestell empfohlen. Da die Füße des Regals direkt auf dem Fundament des Aufstellorts stehen, wird das Gerät nicht belastet.



Modellgrößen/Artikelbeschreibung		260	450	750	1060
Beschreibung	Spezifikation	Gestell innerhalb des Innenraums, Gewichtsübertragung auf den Boden.			
	Ausführung	vier Durchführungen im Geräteboden			
Technische Daten	Position am Gerät	Innenraum			
	Technisches Merkmal	nivellierbare Stellfüße			
	Max. Gewichtsbelastung Gestell	kg	800		
	Material	Edelstahl 1.4301 (ASTM 304)			
Bestellinformation	Zusätzliche Informationen	Basisgestell für weiteren Schwerlast-Innenraumbau			
	Nachrüstung (nach technischer Klärung)	Nachrüstung nicht möglich			
	Erweiterungen	M11m M12m	M21m M23m	M22m M23m	M31m M32m
Bestellnummer	M10m	M20m		M30m	

Schwerlast | Gitterrost (für Gestell)

Erweiterung der Einschubebenen für das Schwerlast-Innenraumgestell.

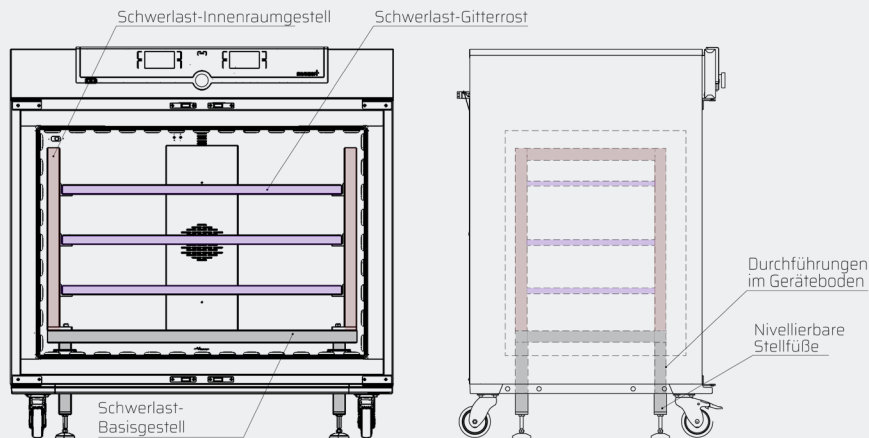


Modellgrößen/Artikelbeschreibung		260	450	750	1060
Beschreibung	Spezifikation	Gitterrost für Schwerlast-Innenraumgestell			
Technische Daten	Position am Gerät	Innenraum			
	Max. Anzahl Ebenen	Anzahl	3	6	
	Max. Gewichtsbelastung pro Ebene	kg	200		
	Material	Edelstahl 1.4301 (ASTM 304)			
Bestellinformation	Nachrüstung (nach technischer Klärung)	Nachrüstung nicht möglich			
	Produktvoraussetzungen	Schwerlast-Bodengestell mit Innenraumgestell			
	Erforderliche Option (Abhängig von Gerätetyp)	M10m M11m	M20m M21m	M20m M22m	M30m M31m
Bestellnummer	M12m	M23m		M32m	



Schwerlast | Innenraumgestell

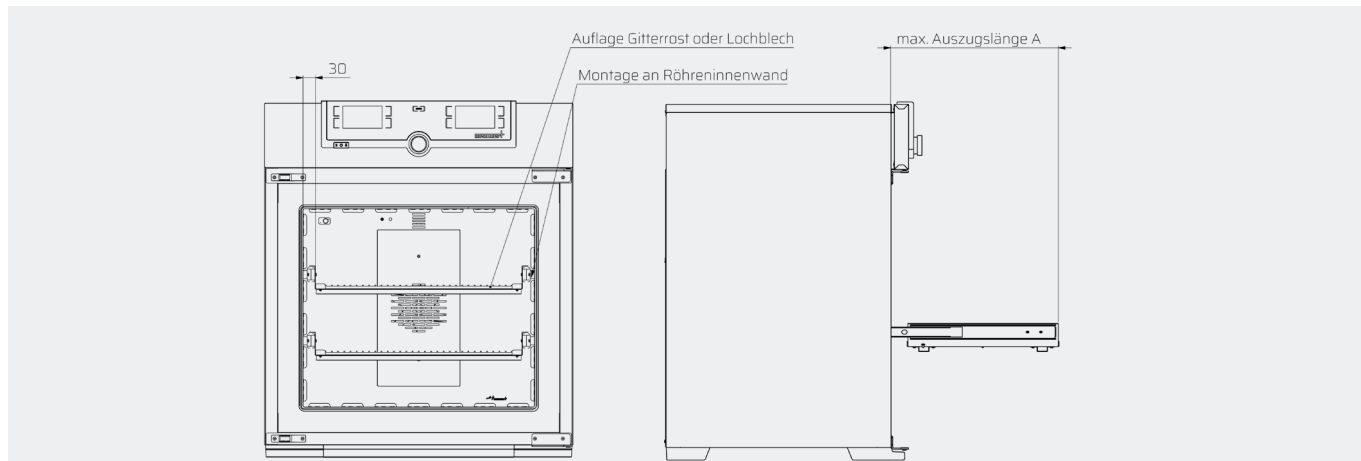
Das Schwerlast-Bodengestell des Geräts kann durch ein komplettes Innenraumgestell erweitert werden. Mit zusätzlichen Einschüben lässt sich die Auflagefläche im Innenraum deutlich vergrößern.



Modellgrößen/Artikelbeschreibung		260	450	750	1060
Beschreibung	Spezifikation	Schwerlast-Innenraumgestell			
Technische Daten	Position am Gerät	Innenraum			
	Max. Anzahl Ebenen	Anzahl	3		6
	Max. Gewichtsbelastung pro Ebene	kg	200		
	Max. Gewichtsbelastung Gestell	kg	800		
	Material		Edelstahl 1.4301 (ASTM 304)		
Bestellinformation	Zusätzliche Informationen	inkl. einem Schwerlastgitterrost			
	Nachrüstung (nach technischer Klärung)	Nachrüstung nicht möglich			
	Produktvoraussetzungen	Schwerlast-Bodengestell			
	Erforderliche Option (Abhängig von Gerätetyp)	M10m		M20m	M30m
	Erweiterungen	M12m		M23m	M32m
Bestellnummer		M11m	M21m	M22m	M31m

Teleskopschienen | Größen 55 bis 160

Teleskopschienen auszüge ermöglichen die ergonomischere Bestückung eines Memmert-Gerätes. Die Auszüge sind mit Gitterrosten und Lochblechen kombinierbar und mit 60kg pro Auszug belastbar. In der Regel können pro Gerät drei bis vier Teleskopschienen auszüge verbaut werden, nach technischer Klärung sind aber auch mehr Auszüge möglich.

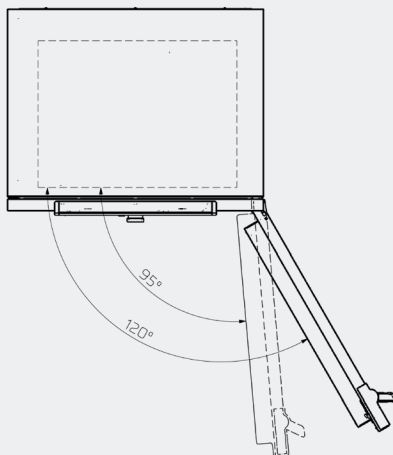


Modellgrößen/Artikelbeschreibung		55/75	110/160	55/75	110/160		
Beschreibung	Spezifikation	Teleskopschienen auszug					
	Ausführung	Gitterrost		Lochblech			
Technische Daten	Position am Gerät	Innenraum					
	Max. Gewichtsbelastung pro Ebene	60 kg					
	Länge Auszug	A	mm	265	310	265	310
	Material	Edelstahl 1.4301 (ASTM 304)					
Bestellinformation	Zusätzliche Informationen	<ul style="list-style-type: none"> Anzahl und Position nur nach technischer Klärung Max. Gewichtsbelastung des Gerätes beachten 					
	Nachrüstung (nach technischer Klärung)	Nachrüstung nicht möglich					
	Einschränkungen	Ebenen können im Nachhinein nicht modifiziert oder verändert werden.					
Bestellnummer		M6m		M7m			



Tür | Öffnungswinkel begrenzen

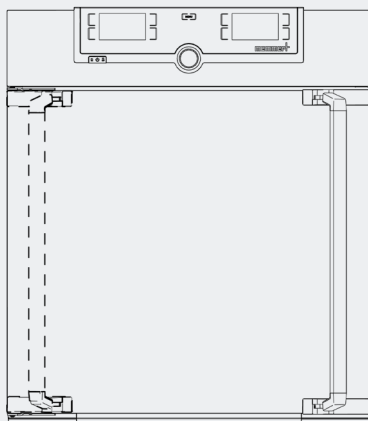
Durch anpassbare Öffnungswinkel von 95° oder 120° ermöglicht diese Ausstattung eine effiziente Raumnutzung, wodurch der Arbeitsbereich flexibler und funktionaler wird.



Modellgrößen/Artikelbeschreibung		alle Größen	
Beschreibung	Spezifikation	Begrenzung des Türöffnungswinkels	
Technische Daten	Technisches Merkmal	95°	120°
Bestellinformation	Zusätzliche Informationen	Bei Geräten mit Doppeltüren können die Anschläge beliebig kombiniert werden	
	Nachrüstung (nach technischer Klärung)	Nachrüstung möglich	
Bestellnummer		Q0m	Q1m

Tür | Anschlag tauschen

Aus ergonomischen Gründen oder um Platz vor Ort zu sparen, bietet es sich in einigen Fällen an, den Türanschlag auf die linke Seite zu montieren, sodass der Türgriff sich auf der rechten Seite befindet. m360 bringt den Türgriff bereits werkseitig auf Ihrer Wunschseite an.

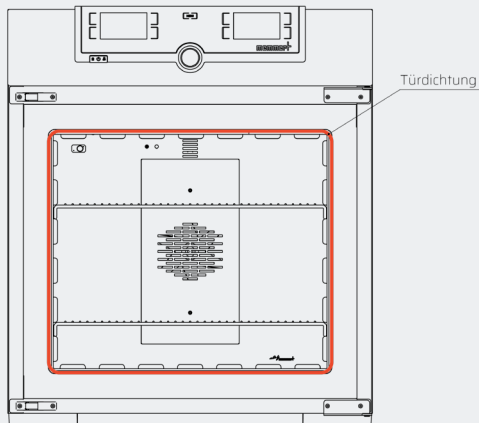


Modellgrößen/Artikelbeschreibung		30 bis 410
Beschreibung	Spezifikation	Wechsel des Türanschlags auf die andere Seite (links - rechts)
Bestellinformation	Zusätzliche Informationen	Bei Geräten mit Glasinnentür wird dieser Anschlag ebenfalls gewechselt
	Nachrüstung (nach technischer Klärung)	Nachrüstung möglich
	Produktvoraussetzungen	einflüglige Tür
Bestellnummer		B8m



Tür | Dichtungen

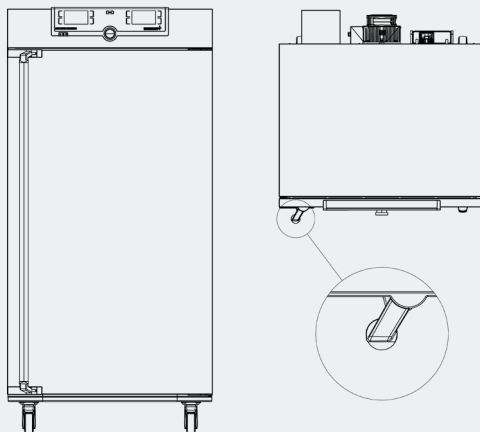
Für spezielle Anwendungen kann es erforderlich sein, die Standarddichtung eines Memmert-Gerätes durch silikonarme Dichtungen zu ersetzen. In diesem Fall wird eine silikonarme Vitondichtung empfohlen, die bei Langzeitprozessen bis zu 250°C hitzebeständig ist. ESD-Dichtungen sind leitfähig und führen somit zu einem erhöhten Schutz vor elektrostatischer Entladung.



Modellgrößen/Artikelbeschreibung		ESD	Viton	
Beschreibung	Spezifikation	Austausch der Standarddichtung		
	Ausführung	ESD-Schutz	silikonfreie Viton-Dichtung	
Technische Daten	Temperaturbeständigkeit (ggf. zusätzliche Option erforderlich)	°C	180	250
Bestellinformation	Nachrüstung (nach technischer Klärung)	Nachrüstung möglich		
	Erforderliche Option (Abhängig von Gerätetyp)	A8		
Bestellnummer		Q3m	Q2m	

Tür | Griffstange

Besonders bei XXL-Geräten aber auch für kleinere Memmert-Schränke, die sehr häufig geöffnet und geschlossen werden, bietet es sich an, die Aluminium-Türgriffstange durch eine verstärkte Griffstange aus Edelstahl zu ersetzen.

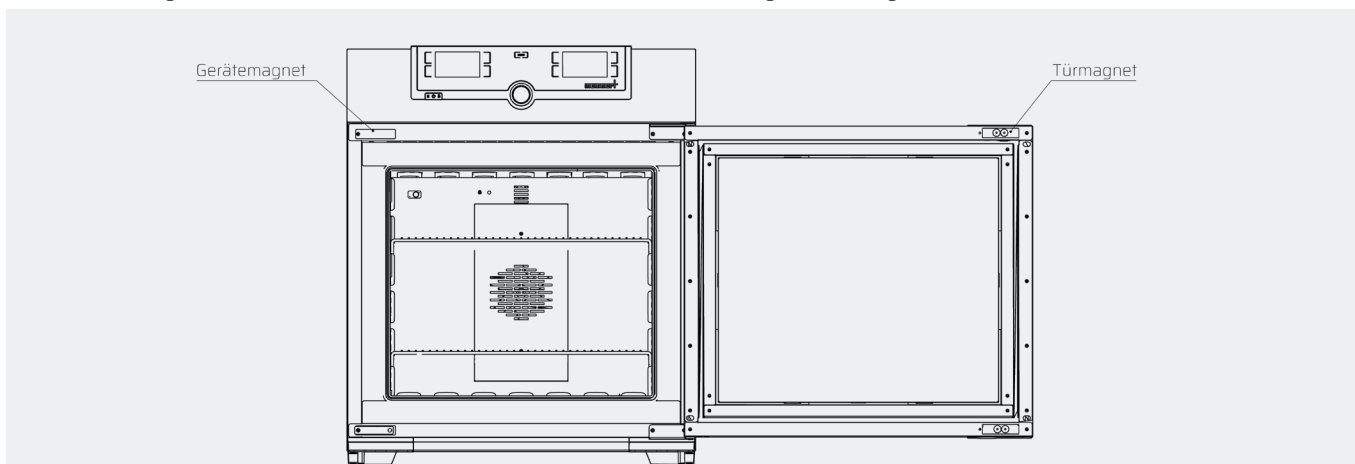


Modellgrößen/Artikelbeschreibung		ab Größe 410
Beschreibung	Spezifikation	Verstärkte Türgriffstange
Technische Daten	Material	Edelstahl 1.4301 (ASTM 304)
Bestellinformation	Nachrüstung (nach technischer Klärung)	Nachrüstung möglich
	Produktvoraussetzungen	für Geräte ab Größe 410
Bestellnummer		Q4m



Tür | Magnetverschluss

Für einige Prozesse muss die Tür des Geräts sehr oft geöffnet werden. Um die Handhabung ergonomischer zu gestalten, bietet sich ein Magnetverschluss an. Dank des Magneten schließt sich die Tür automatisch und hält einer Dauerbelastung durch ständiges Öffnen und Schließen stand.

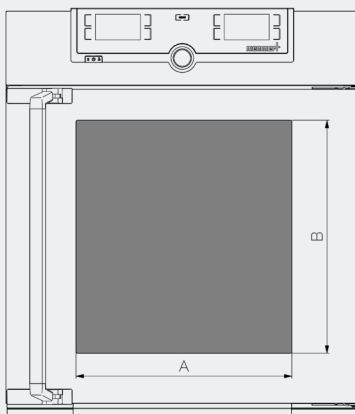


Modellgrößen/Artikelbeschreibung

Beschreibung	Spezifikation		Türverschluss
	Ausführung		Magnetisch
Technische Daten	Temperaturbeständigkeit (ggf. zusätzliche Option erforderlich)	°C	200
Bestellinformation	Nachrüstung (nach technischer Klärung)		Nachrüstung möglich
	Produktvoraussetzungen		einflügelige Tür
	Erforderliche Option (Abhängig von Gerätetyp)		A8
Bestellnummer			M0m

Tür | Vollsichtglas

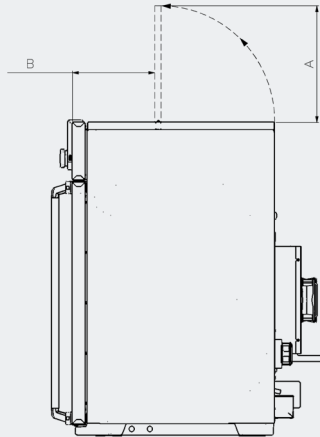
Die Vollsichtglastür ermöglicht einen direkten Blick ins Innere, ohne dass der Schrank geöffnet werden muss. Ideal für Labore und Industrie bietet sie höchste Kontrolle über die Arbeitsabläufe.



Modellgrößen/Artikelbeschreibung		110	260	410	750/1060	410	750/1060
Beschreibung	Spezifikation	Sichtfenster Außentür					
	Ausführung	unbeheizt				beheizt	
Technische Daten	Sichtfenster Breite	A	mm	388		241	
	Sichtfenster Höhe	B	mm	425	744	1144	
Bestellinformation	Zusätzliche Informationen	Glasinnentür entfällt					
	Nachrüstung (nach technischer Klärung)	Nachrüstung möglich					
Bestellnummer		B0m				B3m	

**Wartung | Elektronikkasten**

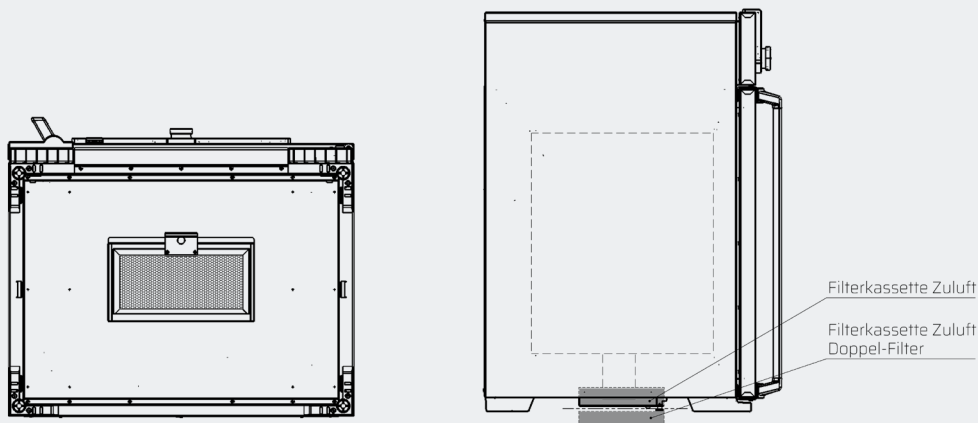
Um Platz zu sparen oder bei Anwendungen im Reinraum werden Geräte häufig in eine Wand eingelassen. Dies hat zur Folge, dass der Deckel des Elektronikkastens nicht mehr geöffnet werden kann. Bei der Modifikation „Wartungsklappe“ wird der herkömmliche Gerätedeckel durch einen zweigeteilten Deckel ersetzt.



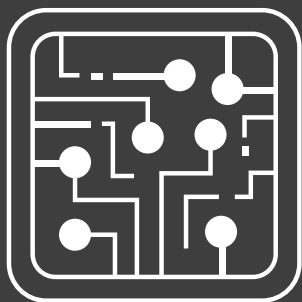
Modellgrößen/Artikelbeschreibung		110/160		260/410	
Beschreibung	Spezifikation	Wartungsklappe			
Technische Daten	Position am Gerät	Elektronikkasten			
	Abstand Gerätefront	B	mm	237	
	Höhe Klappe	A	mm	350	450
	Material	Strukturedelstahl 1.4016 (ASTM 430)			
Bestellinformation	Nachrüstung (nach technischer Klärung)	Nachrüstung nicht möglich			
	Produktvoraussetzungen	für Geräte bis Größe 410			
Bestellnummer		M1m			

Zuluft | Filtersystem

Zuluftfiltersystem für kontrollierte Luftqualität im Innenraum. Die Aufnahmen für Luftfilter bieten je nach Ausführung Kapazitäten für bis zu zwei Filter. Die Filteraufnahme ist je nach Anforderung mit dem passenden Filter bestückbar.



Modellgrößen/Artikelbeschreibung		Doppelfilter System	Ein-Filter-System
Beschreibung	Spezifikation	Filteraufnahme für Zuluftöffnung	
	Ausführung	2 Filter	1 Filter
Technische Daten	Material	Edelstahl 1.4301 (ASTM 304)	
Bestellinformation	Zusätzliche Informationen	Filteraufnahme ohne Filter	
	Nachrüstung (nach technischer Klärung)	Nachrüstung möglich	
	Erforderliche Option (Abhängig von Gerätetyp)	R9	
	Erweiterungen	E07439 E07438	
Bestellnummer		R82m	R81m



TECHNISCHE INFORMATIONEN ELEKTRONIK

Abluftklappe | Rückwand

Drucklufttrocknung

Externer Schaltschrank

Externe Reglereinheit

Licht | Beleuchtung LED-Lichtleisten - Gitterrost

Licht | Beleuchtung LED-Lichtleisten - K1-Ausbau

Licht | Beleuchtung Innenraum

Licht | Beleuchtung Innenraum

Abluftabsaugung | Schnellabkühlflüfter

Sensoren | Temperatur

Sensoren | weitere Parameter

Schnittstellen | Potentialfreier Kontakt

Schnittstellen | 4-20mA

Steckdose | Innenraum

Signalleuchten | Deckel

Signalleuchten | Blendenkasten

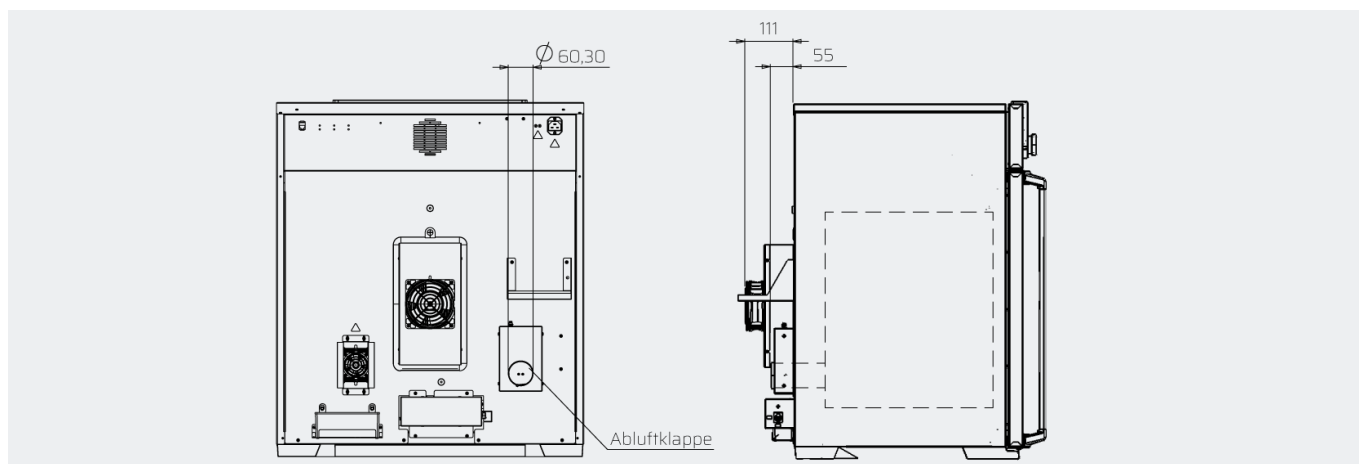
Tür | Sicherheits-Verriegelung

Tür | CO₂-Brutschrank Verriegelung



Abluftklappe | Rückwand

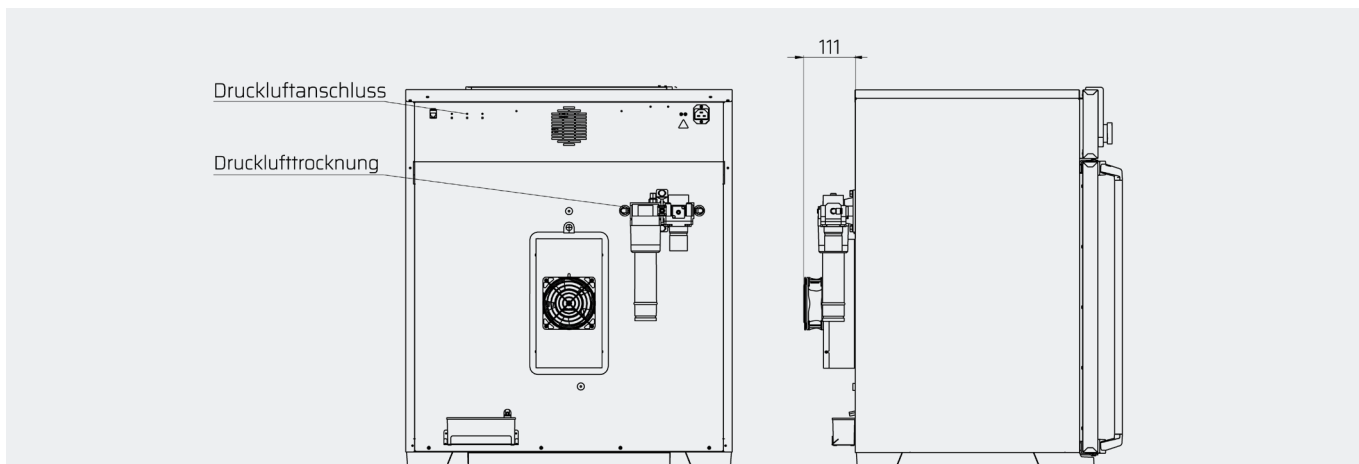
Die Abluftklappe ermöglicht eine präzise Regulierung des Luftaustauschs, wodurch eine erhöhte Luftwechselrate erreicht wird, um eine optimale Luftqualität zu gewährleisten.



Modellgrößen/Artikelbeschreibung		Abluftklappe
Beschreibung	Spezifikation	Elektronisch regelbare Abluftklappe
Technische Daten	Technisches Merkmal	Öffnungsgrad regelbar in 10%-Schritten
	Möglichkeit zur Steuerung bzw. Programmierung der Parameter	AtmoCONTROL AtmoWEB ControlCOCKPIT
Bestellinformation	Zusätzliche Informationen	Programmierbar über AtmoCONTROL oder AtmoWEB
	Nachrüstung (nach technischer Klärung)	Nachrüstung möglich
Bestellnummer		E6m

Drucklufttrocknung

Mit Hilfe dieser Option wird der Temperatur-Feuchte-Arbeitsbereich des Geräts erweitert. Durch die leistungsfähige Entfeuchtung des Innenraums mittels Druckluftzufuhr, ist es möglich, die Luft im Gerät selbst bei 10 °C auf bis zu 10 % relative Feuchte zu entfeuchten.

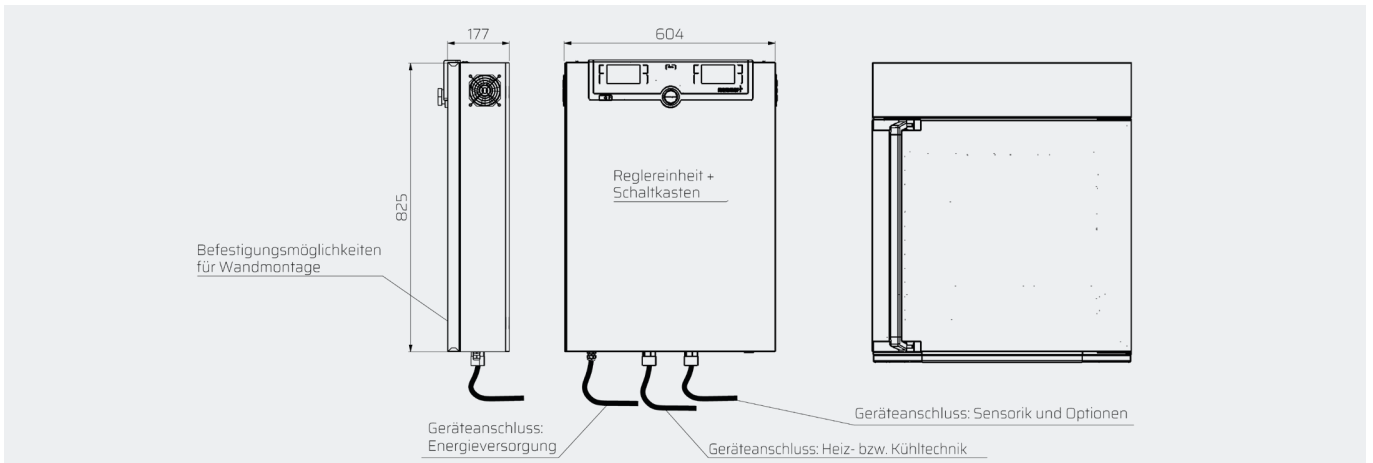


Modellgrößen/Artikelbeschreibung		Drucklufttrocknung	
Beschreibung	Spezifikation	Leistungsfähige Entfeuchtung des Innenraums durch Druckluftzufuhr (z.B. +10 °C mit 10 % rh)	
Technische Daten	Arbeitsdruck je nach Betriebsbedingungen	bar	0,2
	Max. zulässiger Druck	bar	5
Bestellinformation	Nachrüstung (nach technischer Klärung)	Nachrüstung möglich	
	Erforderliche Option (Abhängig von Gerätetyp)	U1m	
Bestellnummer		C9m	



Externer Schaltschrank

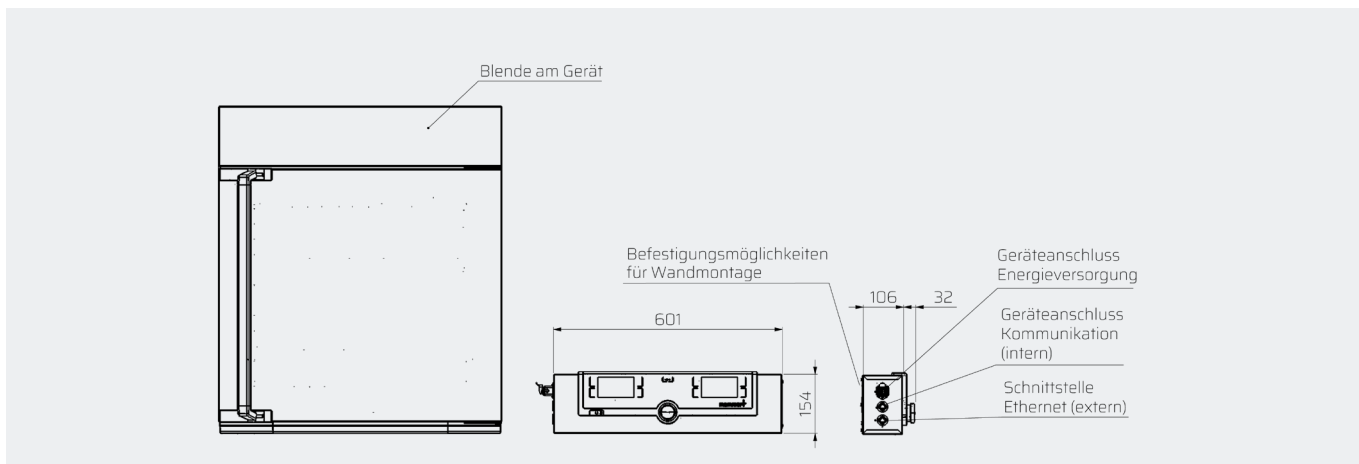
Diese Möglichkeit bietet eine bequeme und geräteunabhängige Anordnung aller elektronischen Bauteile und der Steuereinheit, sodass Bedienung und Wartung von einem anderen Ort aus erfolgen können.



Modellgrößen/Artikelbeschreibung		Externer Schaltschrank
Beschreibung	Spezifikation	Externe Einheiten für Elektronikbauteile
Technische Daten	Schutzklasse	IP20
	Technisches Merkmal	Verbindungsleitung 3m
Bestellinformation	Weitere Ausführungen (nur nach technischer Klärung)	Alternative Längen der Anschlusskabel möglich
	Nachrüstung (nach technischer Klärung)	Nachrüstung nicht möglich
Bestellnummer		E5m

Externe Reglereinheit

Die Ausstattung des Memmert-Schranks mit einer externen Reglereinheit ermöglicht die Steuerung des Schrankes bequem von einer anderen Position im Raum. Dadurch wird eine flexible und effiziente Bedienung gewährleistet.

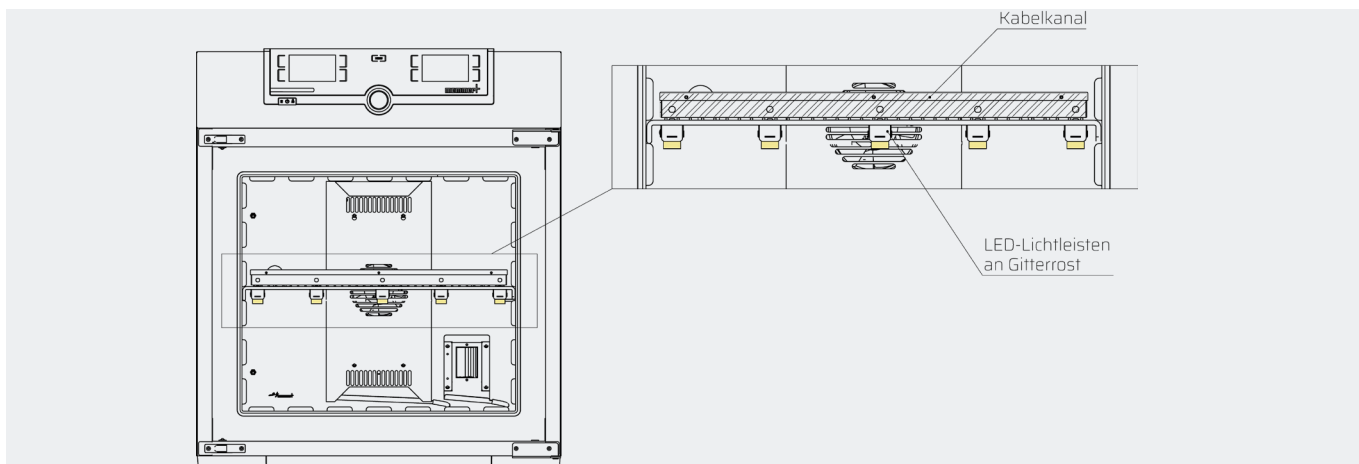


Modellgrößen/Artikelbeschreibung		Externe Reglereinheit
Beschreibung	Spezifikation	Externe Einheit für Reglermodul
Technische Daten	Schutzklasse	IP20
	Technisches Merkmal	Verbindungsleitung 3m
Bestellinformation	Weitere Ausführungen (nur nach technischer Klärung)	Alternative Längen der Anschlusskabel möglich
	Nachrüstung (nach technischer Klärung)	Nachrüstung möglich
Bestellnummer		E4m



Licht | Beleuchtung LED-Lichtleisten - Gitterrost

Für einige Anwendungen, wie Pflanzen- oder Pilzzucht, ist die Beleuchtung des Beschickungsguts von oben sehr wichtig. Diese Möglichkeit bietet der m360 LED-Gitterrost. Das Licht kann in 1%-Schritten gedimmt werden und ist als warmweiß, kaltweiß sowie als Kombination erhältlich. Über AtmoCONTROL können bestimmte Abläufe programmiert werden, z.B. eine Tag-Nacht-Simulation.

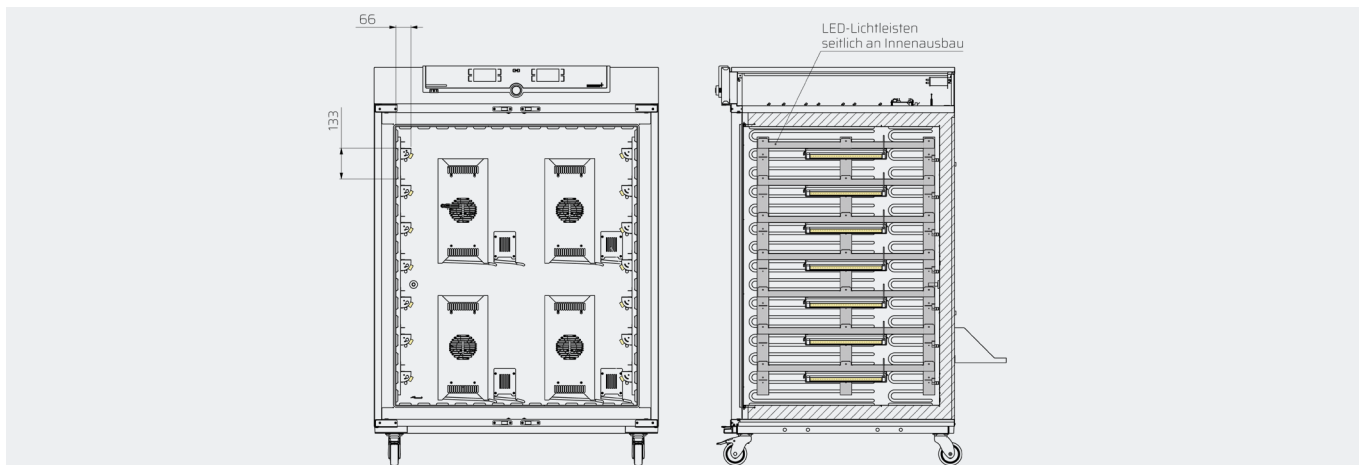


Modellgrößen/Artikelbeschreibung		Kaltweiß + Warmweiß		Kaltweiss		Warmweiß		
Beschreibung	Spezifikation	Dimmbare LED-Lichtleisten (0-100% in 1%-Schritten)						
	Ausführung	Montage am Gitterrost						
Technische Daten	Position am Gerät	Gitterrost	Gitterrost verstärkt	Gitterrost	Gitterrost verstärkt	Gitterrost	Gitterrost verstärkt	
	Farbtemperatur	K	6500 + 2700		6500		2700	
	Schutzklasse	IP44						
	Eingeschränkter Arbeitstemperaturbereich	°C	+15 bis +40					
	Möglichkeit zur Steuerung bzw. Programmierung der Parameter	AtmoCONTROL AtmoWEB ControlCOCKPIT						
Bestellinformation	Nachrüstung (nach technischer Klärung)	Nachrüstung möglich						
	Produktvoraussetzungen	TwinDISPLAY						
Bestellnummer		J18m	J28m	J17m	J27m	J19m	J29m	
LED-Ausstattung pro Gerätegröße		110	260	410	750	1060	1400	2200

Ausstattung	Max. Anzahl an beleuchteten Einschubebenen	Anzahl	2	3			5	6
	LED-Lichtleisten pro Einschubebene	Anzahl	5			3		

Licht | Beleuchtung LED-Lichtleisten - K1-Ausbau

Die m360-Lösung vereint LED-Beleuchtung mit der Lagerung von schwerem Beschickungsgut. Montierte LED-Lichtleisten am K1-Schwerlastausbau sorgen für eine lichtintensive Beleuchtung und ermöglichen eine präzise Regelung in 1%-Schritten. Verfügbar als warmweiß, kaltweiß oder kombiniert. Mit AtmoCONTROL programmierbare Abläufe wie Tag-Nacht-Simulation.

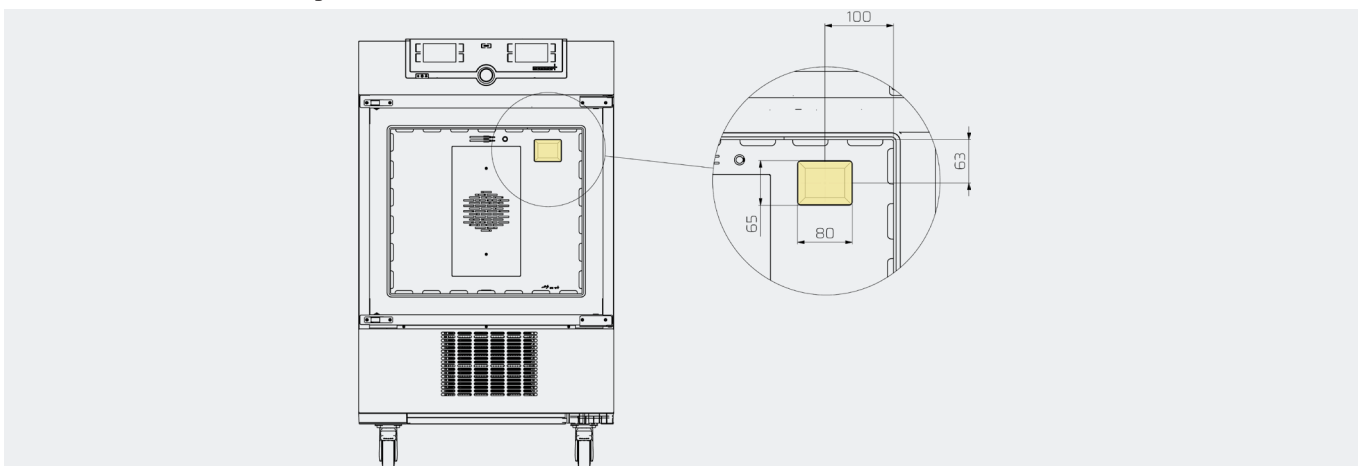


Modellgrößen/Artikelbeschreibung		Kaltweiß	warmweiß	warmweiß + kaltweiß		
Beschreibung	Spezifikation	Dimmbare LED-Lichtleisten (0-100% in 1%-Schritten)				
	Ausführung	Montage am K1-Ausbau				
Technische Daten	Farbtemperatur	K	6500	2700	2700 + 6500	
	Schutzklasse		IP44			
	Eingeschränkter Arbeitstemperaturbereich	°C	+15 bis +40			
	Möglichkeit zur Steuerung bzw. Programmierung der Parameter		AtmoCONTROL AtmoWEB ControlCOCKPIT			
Bestellinformation	Zusätzliche Informationen	K1-Ausbau nur bei Gerätegrößen 410 und 750 erforderlich				
	Nachrüstung (nach technischer Klärung)	Nachrüstung möglich				
	Produktvoraussetzungen	TwinDISPLAY				
	Erforderliche Option (Abhängig von Gerätetyp)	K1				
Bestellnummer		J07m	J09m	J08m		
LED-Ausstattung pro Gerätegröße		410	750	1060	1400	2200
Ausstattung	Max. Anzahl an beleuchteten Einschubebenen	Anzahl	7		8	9
	LED-Lichtleisten pro Einschubebene	Anzahl	2			



Licht | Beleuchtung Innenraum

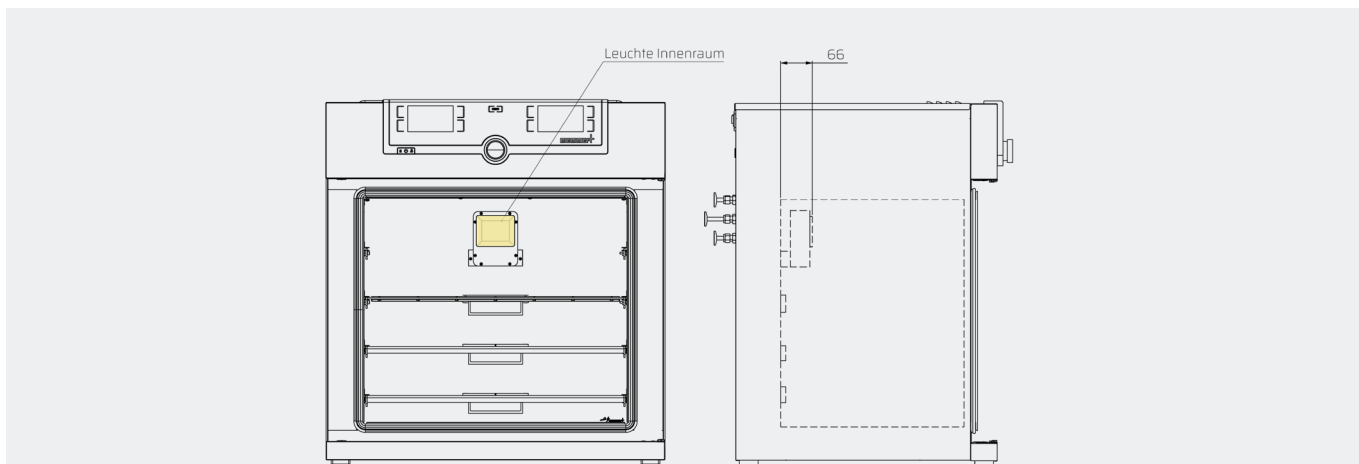
Um das Beschickungsgut im Innenraum der Gerätekammer besser einsehen zu können, bietet m360 eine spezielle Beleuchtung zur Gutüberwachung. Die Leuchten können sowohl manuell geschaltet werden als auch im Dauerbetrieb leuchten.



Modellgrößen/Artikelbeschreibung		110 - 260	450 - 750
Beschreibung	Spezifikation	Innenraumbeleuchtung zur Gutbeobachtung	
	Ausführung	1 Leuchte	2 Leuchten
Technische Daten	Position am Gerät	Innenraum	
	Technisches Merkmal	schaltbar: ON/OFF	
	Möglichkeit zur Steuerung bzw. Programmierung der Parameter	AtmoCONTROL AtmoWEB ControlCOCKPIT	
Bestellinformation	Nachrüstung (nach technischer Klärung)	Nachrüstung möglich	
Bestellnummer		R0m	

Licht | Beleuchtung Innenraum

Durch die spezielle m360-Lösung ist nun auch eine Beleuchtung im Vakuumschrank möglich. Die Leuchte ersetzt das Thermoblech und erleuchtet den Innenraum der Vakuumkammer, um eine optimale Sichtbarkeit des Prozesses von außen zu gewährleisten.

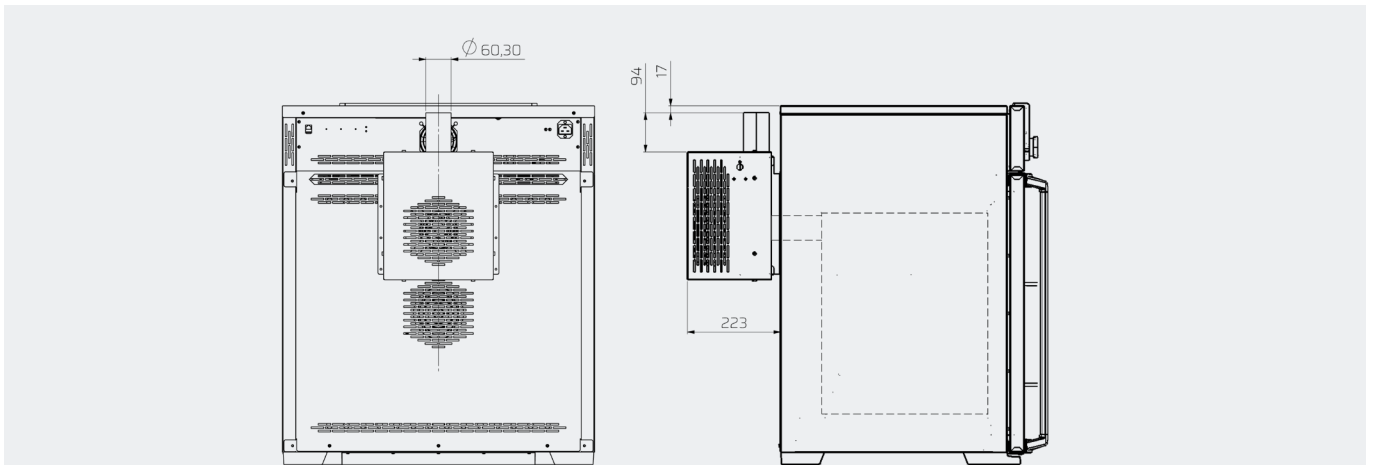


Modellgrößen/Artikelbeschreibung		Vakuumschrank VO
Beschreibung	Spezifikation	Innenraumbeleuchtung zur Gutbeobachtung
Technische Daten	Position am Gerät	Flanschdose
	Möglichkeit zur Steuerung bzw. Programmierung der Parameter	AtmoCONTROL AtmoWEB ControlCOCKPIT
Bestellinformation	Nachrüstung (nach technischer Klärung)	Nachrüstung möglich
	Produktvoraussetzungen	Vakuumschrank VO
	Einschränkungen	min. ein Steckplatz für ein Thermoblech entfällt (je nach Produktgröße)
Bestellnummer		ROm



Abluftabsaugung | Schnellabkühllüfter

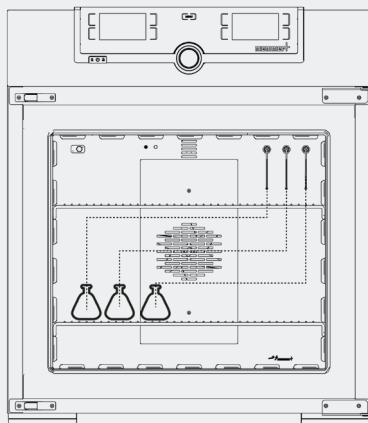
Ein Schnellabkühllüfter hat zwei Funktionen: Zum einen kühlt er das Gerät um ein Vielfaches schneller nach einem Temperiervorgang ab, ohne die Tür öffnen zu müssen. Zum anderen erhöht der Lüfter die Luftwechselrate des Gerätes. Der Schnellabkühllüfter ist in Abhängigkeit zur Abluftklappe in 10-Prozent-Schritten regelbar und über einen Regler an der Abluftklappe, aber auch über die Software AtmoCONTROL steuerbar.



Modellgrößen/Artikelbeschreibung		Schnellabkühllüfter
Beschreibung	Spezifikation	Leistungsfähige Absaugung der Abluft
	Ausführung	Regelbar über Abluftklappe in 10%-Schritten
Technische Daten	Position am Gerät	hinten
	Technisches Merkmal	Rohranschluss $\varnothing 60,3\text{mm}$
	Möglichkeit zur Steuerung bzw. Programmierung der Parameter	AtmoCONTROL AtmoWEB ControlCOCKPIT
Bestellinformation	Nachrüstung (nach technischer Klärung)	Nachrüstung möglich
	Produktvoraussetzungen	Abluftöffnung
	Einschränkungen	Perfomancedaten weichen vom Standardgerät ab
Bestellnummer		E3m

Sensoren | Temperatur

Mit zusätzlichen, frei positionierbaren Temperatursensoren haben Anwender die Möglichkeit, nicht nur die Lufttemperatur zu messen, sondern auch die Temperatur des Beschickungsgutes oder z.B. Wasser in einer Schale.

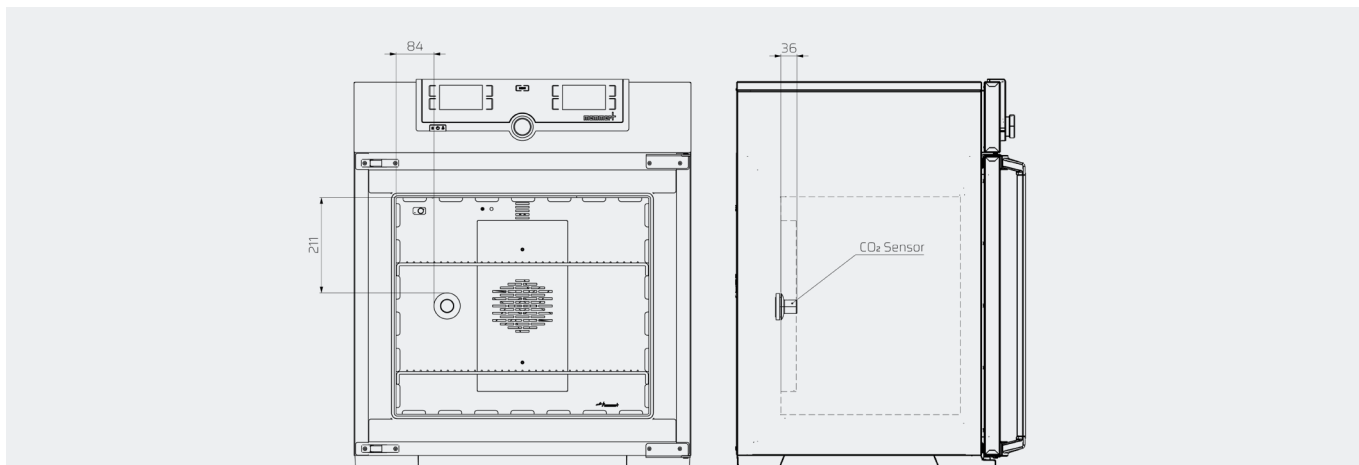


Modellgrößen/Artikelbeschreibung		Flexibler PT100			
Beschreibung	Spezifikation	Flexibel im Innenraum positionierbarer PT100			
	Ausführung	Anschlussbuchse (4-polig) an Geräterückseite	Temperaturanzeige im Display		
Technische Daten	Max. Anzahl	Anzahl	1	2	3
	Möglichkeit zur Auswertung der Parameter	Schnittstelle für externe Systeme	AtmoCONTROL AtmoWEB ControlCOCKPIT		
Bestellinformation	Nachrüstung (nach technischer Klärung)	Nachrüstung möglich			
Bestellnummer		H4m	H8m	H8m2	H8m3



Sensoren | weitere Parameter

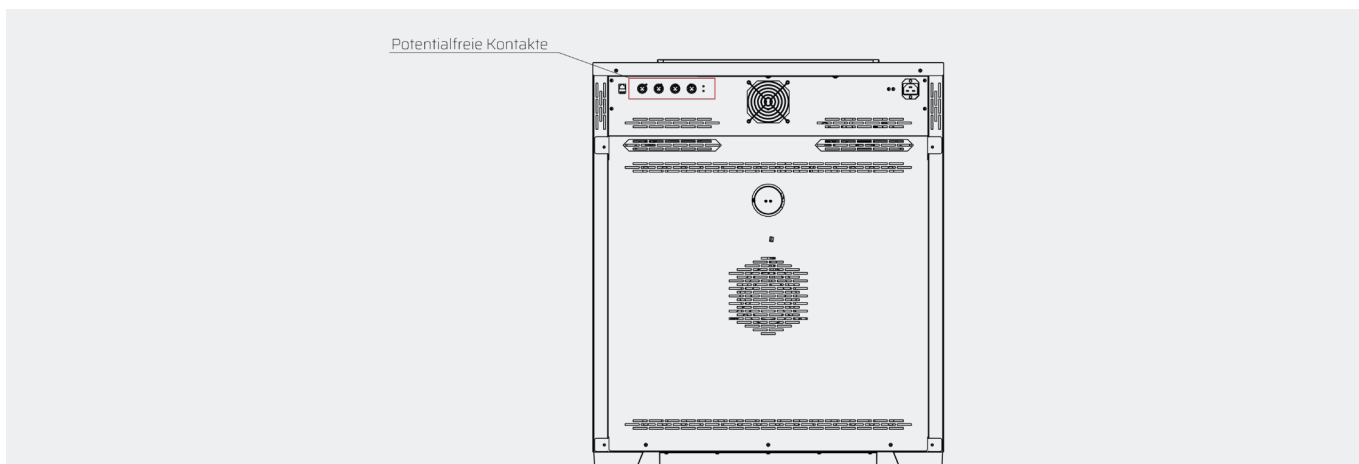
In speziellen Anwendungsfällen ist es erforderlich, einen Parameter wie die relative Luftfeuchtigkeit zu überwachen, obwohl das Gerät den Parameter nicht aktiv regeln kann. m360 kann in diesem Fall zum Beispiel einen Feuchtesensor in ein UF-Gerät einbauen, welcher die relative Feuchte anzeigt und protokolliert. Die Regelung des Parameters Feuchte ist jedoch weiterhin nicht möglich. Das Expertenteam von m360 berät Sie gerne.



Modellgrößen/Artikelbeschreibung		CO2	Feuchte	O2
Beschreibung	Spezifikation	Messsensoren für nicht regelbare Parameter		
Technische Daten	Position am Gerät	Innenraum		
	Technisches Merkmal	CO ₂	Feuchte	O ₂
	Messbereich des Sensors	0 bis 20 %CO ₂	0 bis 100 %rh	0 bis 25 %O ₂
	Möglichkeit zur Auswertung der Parameter	AtmoCONTROL AtmoWEB ControlCOCKPIT		
Temperaturbeständigkeit (ggf. zusätzliche Option erforderlich)	°C	70	180	200
Bestellinformation	Nachrüstung (nach technischer Klärung)	Nachrüstung möglich		
	Produktvoraussetzungen	TwinDISPLAY		
	Einschränkungen	Parameter werden im Gerätedisplay angezeigt und protokolliert. Sie können nicht geregelt werden.		
	Erforderliche Option (Abhängig von Gerätetyp)	A8		
Bestellnummer		U2m	U1m	U0m

Schnittstellen | Potentialfreier Kontakt

Potentialfreie Kontakte sind für alle UF/IF Geräte im Memmert Standardportfolio erhältlich. Für die weiteren Produktmodelle hat das Expertenteam von m360 eine Spezialanfertigung entwickelt. Über die Gerätesoftware AtmoCONTROL kann bei den Optionen H7 / H72 / H74 eine Abhängigkeit programmiert werden und an den potentialfreien Kontakt ein zusätzliches Signal gesendet werden, z.B. der Befehl, dass beim Erreichen von 300 °C die Lüftung startet. Bei der Option H5 wird in der Geräterückwand eine Schnittstelle montiert, über welche externe Geräte, z.B. zur Feuchteüberwachung, angeschlossen werden können.



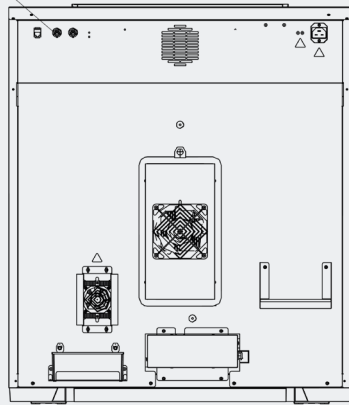
Modellgrößen/Artikelbeschreibung		Potentialfreier Kontakt					
Beschreibung	Spezifikation	Potentialfreier Schaltkontakt (24V / 2A)					
	Ausführung	frei programmierbar				SOLL-Wert erreicht	
Technische Daten	Max. Anzahl	Anzahl	1	2	3	4	1
	Möglichkeit zur Steuerung bzw. Programmierung der Parameter	AtmoCONTROL					-
	Möglichkeit zur Auswertung der Parameter	AtmoWEB Schnittstelle für externe Systeme					Schnittstelle für externe Systeme
Bestellinformation	Nachrüstung (nach technischer Klärung)	Nachrüstung möglich					
	Produktvoraussetzungen	TwinDISPLAY				-	
Bestellnummer		H7m	H7m2	H7m3	H7m4	H5m	



Schnittstellen | 4-20mA

Um die relative Luftfeuchtigkeit im Gerät über ein externes System zu protokollieren, kann eine 4-20mA Schnittstelle zur Ausgabe des Istwertes eingebaut werden.

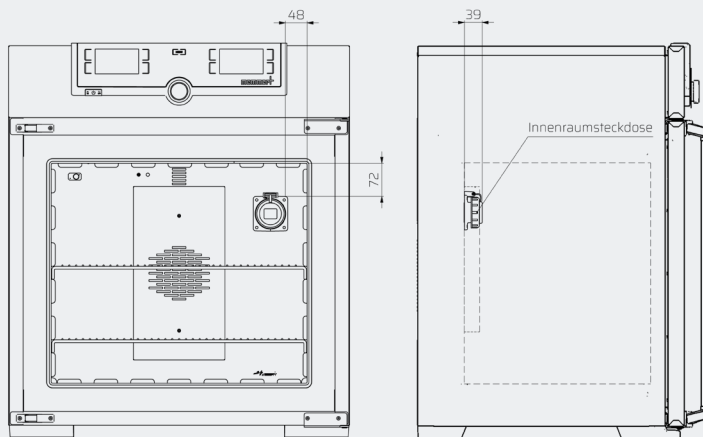
4-20 mA Feuchte



Modellgrößen/Artikelbeschreibung		4-20mA Schnittstelle
Beschreibung	Spezifikation	Parameterauswertung Feuchte über 4-20mA
	Ausführung	0 bis 100%rh = 4-20mA
Technische Daten	Technisches Merkmal	Feuchte
	Möglichkeit zur Auswertung der Parameter	Schnittstelle für externe Systeme
Bestellinformation	Zusätzliche Informationen	Für Geräte ohne Feuchtesensor ist ggf. eine zusätzliche Option erforderlich
	Nachrüstung (nach technischer Klärung)	Nachrüstung möglich
Bestellnummer		V7m

Steckdose | Innenraum

Viele Anwender schließen zusätzliche Geräte an ihren Memmert Schrank an, z.B. Schüttelvorrichtungen oder Waagen. Wer dafür keine Durchführung einbauen lassen kann und sich zudem mehr als eine Innenraumsteckdose für sein Gerät wünscht, kann sich an m360 wenden.

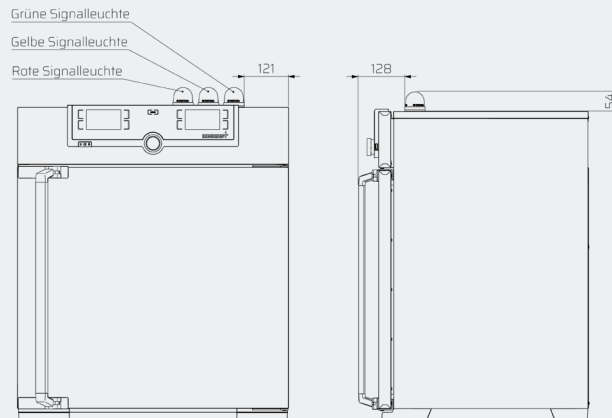


Modellgrößen/Artikelbeschreibung		Steckdose			
Beschreibung	Spezifikation	Steckdose im Innenraum			
	Ausführung	über Kippschalter in der Blende Schaltbar		über Gerät schaltbar	
Technische Daten	Position am Gerät	Innenraum			
	Steckdose für Steckertyp	Typ F „Schuko-Stecker“	Typ G „UK-Stecker“	Typ F „Schuko-Stecker“	Typ G „UK-Stecker“
	Schutzklasse	IP68	IP66	IP68	IP66
	Technisches Merkmal	230 V / 2,2 A			
	Temperaturbeständigkeit (ggf. zusätzliche Option erforderlich)	°C	60	40	60
Bestellinformation	Nachrüstung (nach technischer Klärung)	Nachrüstung möglich			
	Erforderliche Option (Abhängig von Gerätetyp)	A8			
Bestellnummer		R4m	R44m	R3m	R33m



Signalleuchten | Deckel

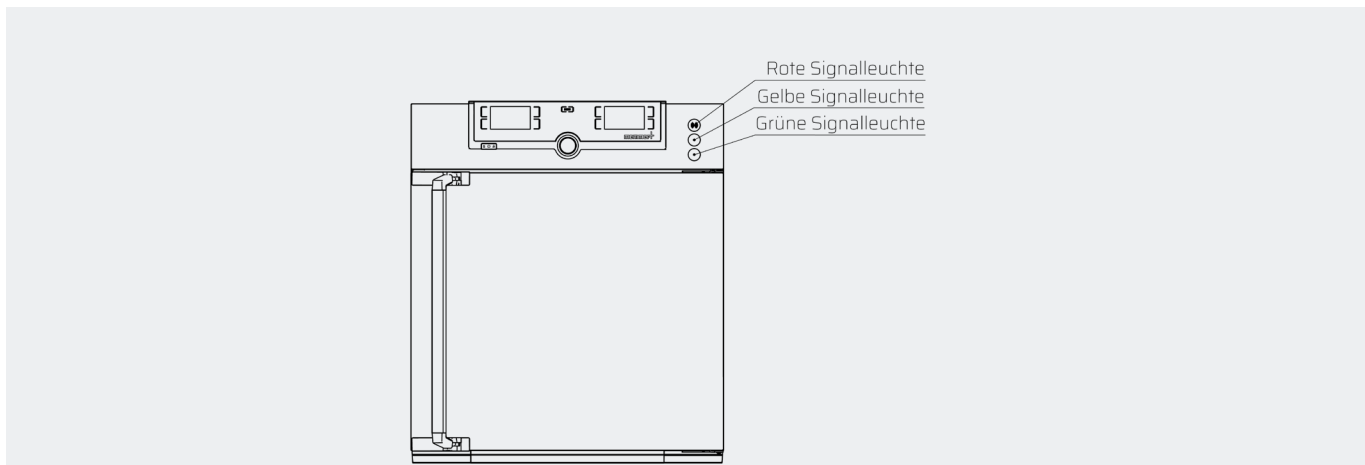
Durch Signalleuchten erkennt der Anwender den aktuellen Status des laufenden Prozesses im Memmert-Gerät: grün für laufenden Betrieb, gelb für Standby und rot für Fehlermeldung. Besonders nützlich bei gleichzeitigem Einsatz mehrerer Geräte. Die Montage erfolgt auf der Geräteoberseite.



Modellgrößen/Artikelbeschreibung		Signalleuchten Deckel	
Beschreibung	Spezifikation	Status-Signalleuchten <ul style="list-style-type: none"> • Rot = Fehler/Alarm • Gelb = Standby • Grün = Programm läuft 	
Technische Daten	Position am Gerät	Deckel	
	Technisches Merkmal	einfarbige Leuchten	mehrfarbige Leuchte
	Max. Anzahl	Anzahl	3
Bestellinformation	Nachrüstung (nach technischer Klärung)	Nachrüstung möglich	
	Produktvoraussetzungen	TwinDISPLAY	
	Einschränkungen	Andere Optionen können durch den Einbau ggf. ausgeschlossen werden	
	Erforderliche Option (Abhängig von Gerätetyp)	H6 H72	
Bestellnummer		E1m	E2m

Signalleuchten | Blendenkasten

Durch Signalleuchten erkennt der Anwender den aktuellen Status des laufenden Prozesses im Memmert-Gerät: grün für laufenden Betrieb, gelb für Standby und rot für Fehlermeldung. Besonders nützlich bei gleichzeitigem Einsatz mehrerer Geräte. Die Signalleuchten sind an der Frontseite des Geräts angebracht, somit können z.B. die Geräte weiterhin gestapelt werden.

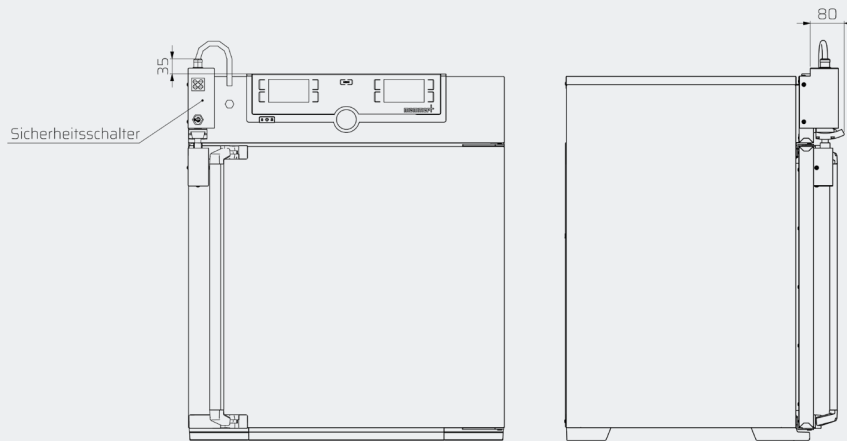


Modellgrößen/Artikelbeschreibung		Signalleuchten Blendenkasten
Beschreibung	Spezifikation	Status-Signalleuchten <ul style="list-style-type: none"> • Rot = Fehler/Alarm • Gelb = Standby • Grün = Programm läuft
	Technische Daten	Blendenkasten
Bestellinformation	Position am Gerät	einfarbige Leuchten
	Technisches Merkmal	
Bestellinformation	Nachrüstung (nach technischer Klärung)	Nachrüstung möglich
	Produktvoraussetzungen	TwinDISPLAY
	Einschränkungen	Andere Optionen können durch den Einbau ggf. ausgeschlossen werden
	Erforderliche Option (Abhängig von Gerätetyp)	H6 H72
Bestellnummer		E0m



Tür | Sicherheits-Verriegelung

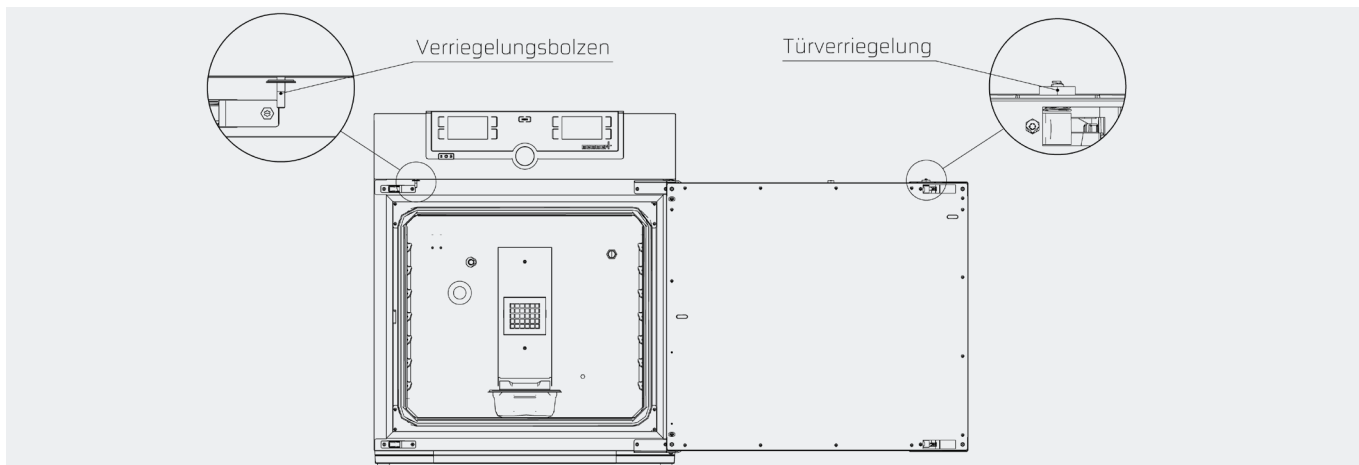
Die Sicherheitstürverriegelung entspricht hohen Sicherheitsstandards und kann über externe Systeme gesteuert werden. Zuverlässige Sicherheitsschalter ermöglichen die Kontrolle nahezu aller Prozessschritte und gewährleisten die Prozesssicherheit im Gerät.



Modellgrößen/Artikelbeschreibung		Sicherheits-Türverriegelung
Beschreibung	Spezifikation	Elektronische Türverriegelung mit Sicherheitsschalter: <ul style="list-style-type: none"> • Sicherheitsschalter mit Zuhaltung und integrierter Auswerteelektronik <ul style="list-style-type: none"> • Zuhalkraft bis zu 6500 N • Querschlussüberwachung • 2 Sicherheitsausgänge (Halbleiterausgänge) <ul style="list-style-type: none"> • Kategorie 4 / PL e nach EN ISO 13849-1 • Mit Steckverbinder M23 (RC18)
Technische Daten	Möglichkeit zur Steuerung bzw. Programmierung der Parameter	Schnittstelle für externe Systeme
	Möglichkeit zur Auswertung der Parameter	Schnittstelle für externe Systeme
Bestellinformation	Zusätzliche Informationen	Ansteuerung und Programmierung erfolgt von externen Systemen
	Nachrüstung (nach technischer Klärung)	Nachrüstung möglich
	Produktvoraussetzungen	einflügelige Tür
Bestellnummer		E7m

Tür | CO₂-Brutschrank Verriegelung

Eine Erweiterung des Standard-Optionsportfolios für die ICO-Geräteserie ist verfügbar. Die prozessabhängige Türverriegelung, entwickelt von m360, ist nun auch für CO₂-Inkubatoren möglich. Prozesssicherheit und Zugriffskontrolle können über AtmoCONTROL programmiert oder direkt am ControlCOCKPIT vorgenommen werden.



Modellgrößen/Artikelbeschreibung		CO ₂ -Brutschrank Türverriegelung
Beschreibung	Spezifikation	Elektronische Türverriegelung
	Ausführung	Prozessabhängige programmierbare Türverriegelung
Technische Daten	Möglichkeit zur Steuerung bzw. Programmierung der Parameter	AtmoCONTROL AtmoWEB ControlCOCKPIT
Bestellinformation	Nachrüstung (nach technischer Klärung)	Nachrüstung möglich
	Produktvoraussetzungen	Brutschrank ICO
Bestellnummer		D4m



**TECHNISCHE
INFORMATIONEN
ZUBEHÖRE**

Aufstellung | Stapelgestell für Vakuumschränke

Aufstellung | Stapelrahmen

Stopfen | Verschluss Durchführungen

Abluft | Kondensatablauf

Anschlusskabel | Längen

Einschübe | Lochbleche, Gitterroste

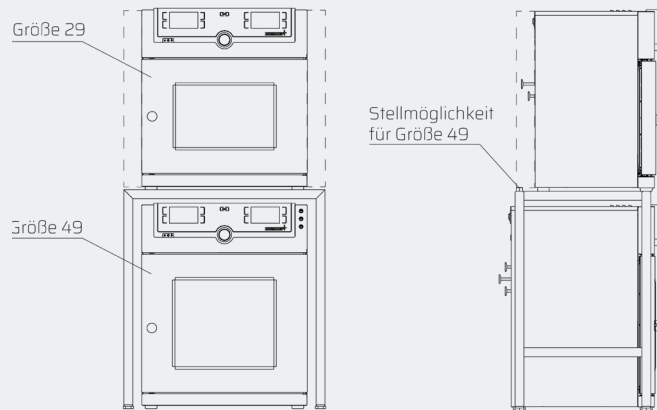
Teleskopschienen | Größen 260 bis 1060

Schwerlast | Bodenrost

Zuluft | Filter

Aufstellung | Stapelgestell für Vakuumschränke

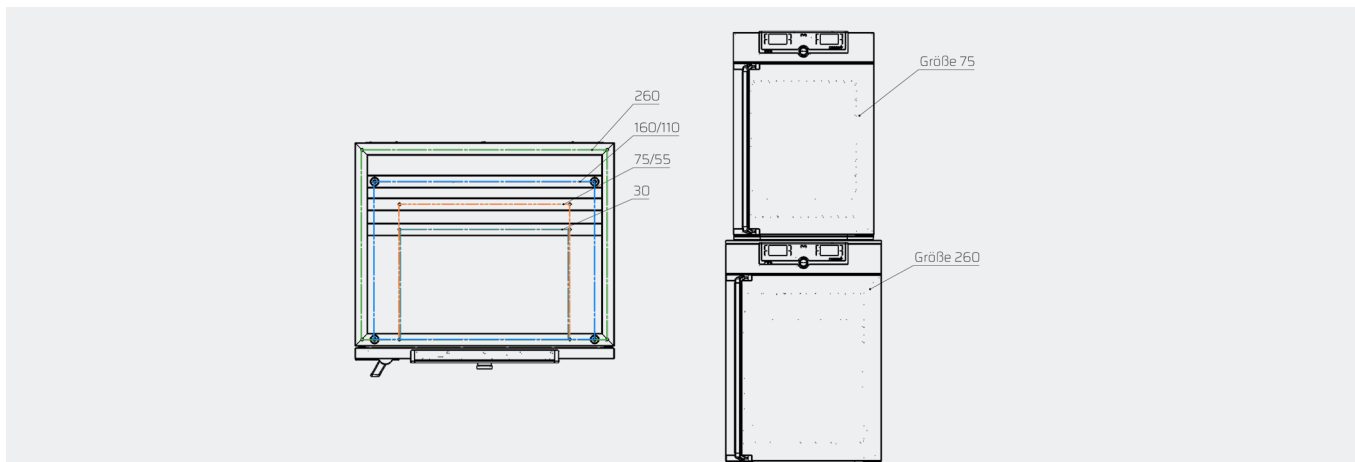
Das Stapelgestell für Vakuumschränke ermöglicht die platzsparende und ergonomische Aufstellung verschiedener Größen von Vakuumschränken. Arbeitsabläufe können dadurch optimiert werden und die Organisation im Labor flexibel gestaltet werden.



Modellgrößen/Artikelbeschreibung		29/49	101
Beschreibung	Spezifikation	Gestell für das Aufeinanderstellen von Vakuumschränken VO.	
	Ausführung	Stapelung von Größen 29 und 49	Stapelung von Größe 101
Bestellinformation	Zusätzliche Informationen	<ul style="list-style-type: none"> Bei Geräten unterschiedlicher Baugröße muss das größere Gerät immer unten stehen. <ul style="list-style-type: none"> Stapeln unterschiedlicher Baugrößen möglich. 	
	Nachrüstung (nach technischer Klärung)	Nachrüstung möglich	
Bestellnummer		B50577	B59029

Aufstellung | Stapelrahmen

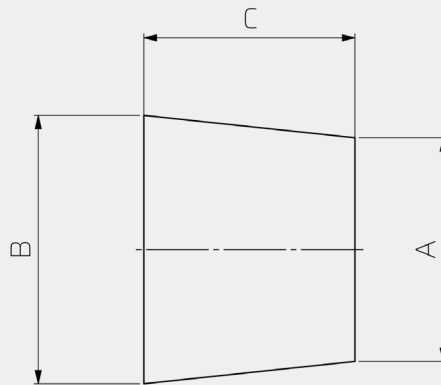
Um Fläche im Labor oder der Werkstatt zu sparen, können Memmert-Geräte gestapelt werden. Der m360 Stapelrahmen ermöglicht das sichere Stapeln von unterschiedlichen Gerätegrößen, z.B. einen UF55 auf einen IF160. Aus Sicherheitsgründen können nur zwei Geräte aufeinandergestapelt werden, wobei das größere der beiden Geräte unten stehen muss.



Modellgrößen/Artikelbeschreibung		IPPeco /HPPeco			U / I	
Beschreibung	Spezifikation	Stapelrahmen für das Aufeinanderstellen von Geräten.				
	Ausführung	110	260	75	160	260
Technische Daten	Material	Edelstahl 1.4301 (ASTM 304)				
Bestellinformation	Zusätzliche Informationen	<ul style="list-style-type: none"> Bei Geräten unterschiedlicher Baugröße muss das größere Gerät immer unten stehen. Stapeln unterschiedlicher Baugrößen möglich. 				
	Nachrüstung (nach technischer Klärung)	Nachrüstung möglich				
Bestellnummer		B57998	B58000	B50598	B50599	B50600

Stopfen | Verschluss Durchführungen

Um die klimatischen Bedingungen eines Geräts mit einer Durchführung im Betrieb konstant zu halten, wird die Verwendung eines Verschlussstopfens empfohlen.



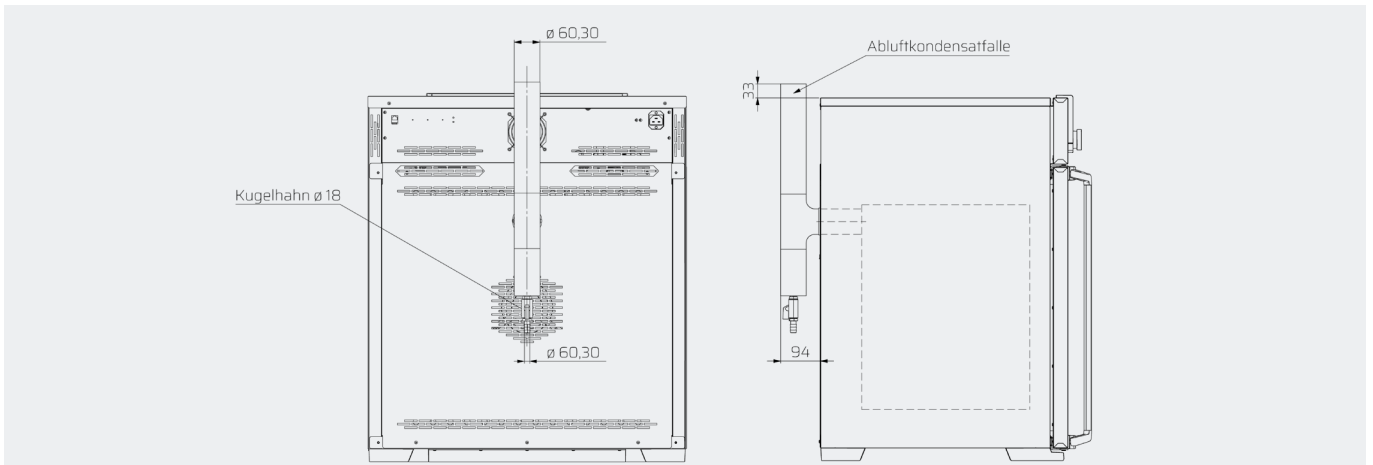
Modellgrößen/Artikelbeschreibung				ø 23	ø 37	ø 57	ø 100
Beschreibung	Spezifikation			Verschlussstopfen für Durchführungen			
Technische Daten	Außendurchmesser	A	mm	21	37	50,5	94
	Außendurchmesser	B	mm	27	45	59,5	107
	Länge	C	mm	30	42	45	64
	Temperaturbeständigkeit (ggf. zusätzliche Option erforderlich)		°C	200			
	Material			Silikon (fest)			
Bestellnummer				E05387	E07479	E05389	E05386

Modellgrößen/Artikelbeschreibung				ø 23	ø 37	ø 57	ø 80	ø 120
Beschreibung	Spezifikation			Verschlussstopfen für Durchführungen				
Technische Daten	Außendurchmesser	A	mm	21	33,2	53,8	69,9	88,9
	Außendurchmesser	B	mm	27	41,2	63,7	88,9	127
	Länge	C	mm	28,3	25,4		38,1	50,8
	Temperaturbeständigkeit (ggf. zusätzliche Option erforderlich)		°C	300				
	Material			Silikon (fest)				
Bestellnummer				E07698	E07699	E07700	E07701	E07702

Modellgrößen/Artikelbeschreibung				ø 14	ø 23	ø 37	ø 57	ø 80	ø 100	ø 120
Beschreibung	Spezifikation			Verschlussstopfen für Durchführungen						
Technische Daten	Außendurchmesser	A	mm	13	23	38	55	75	96	116
	Außendurchmesser	B	mm	17,5	30	42	66	87	108	128
	Länge	C	mm	25	33	46	52			
	Temperaturbeständigkeit (ggf. zusätzliche Option erforderlich)		°C	180						
	Material			Silikon (Schwamm)						
Bestellnummer				E05790	E05361	E05362	E07865	E05625	E07866	E05920

Abluft | Kondensatablauf

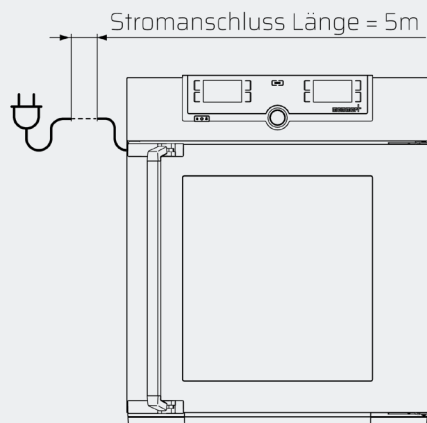
Beim Trocknungsprozess in einem Memmert-Gerät kann feuchte Luft entstehen, die abtransportiert werden muss. Dabei kann es passieren, dass die feuchte Luft in der Abluft kondensiert und nach unten tropft. Durch ein spezielles Ventil mit Schlauchnippel kann das Wasser gezielt ablaufen. Die Abluftkondensatfalle wird aus Edelstahl gefertigt und kann ganz einfach montiert werden – auch nachträglich und ohne Techniker.



Modellgrößen/Artikelbeschreibung		Kondensatablauf
Beschreibung	Spezifikation	Kondensatablauf für Abluftöffnung <ul style="list-style-type: none"> • Abluftrohr $\varnothing 60,3$ mm • Kondensatablauf $\varnothing 18$ mm
Technische Daten	Material	Edelstahl 1.4301 (ASTM 304)
Bestellinformation	Nachrüstung (nach technischer Klärung)	Nachrüstung möglich
Bestellnummer		B37684

Anschlusskabel | Längen

Mit einer großzügigen Länge von 5 Metern bietet das Stromanschlusskabel für Memmert-Schränke (230V) einen komfortablen Anschluss und ermöglicht die Stromversorgung, wenn das Gerät nicht in unmittelbarer Nähe zu einer Steckdose aufgestellt werden kann.

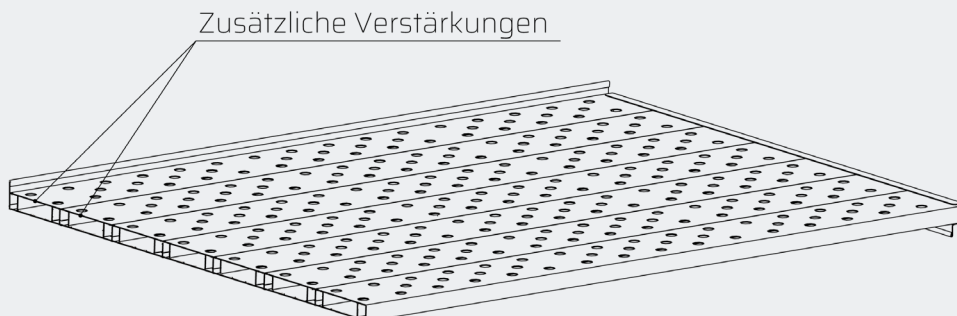


Modellgrößen/Artikelbeschreibung

Beschreibung	Spezifikation	Verlängertes Stromanschlusskabel
	Ausführung	5 m
Technische Daten	Steckdose für Steckertyp	Typ F „Schuko-Stecker“
	Schutzklasse	IP20
	Technisches Merkmal	230 V
Bestellnummer		B58607

Einschübe | Lochbleche, Gitterroste

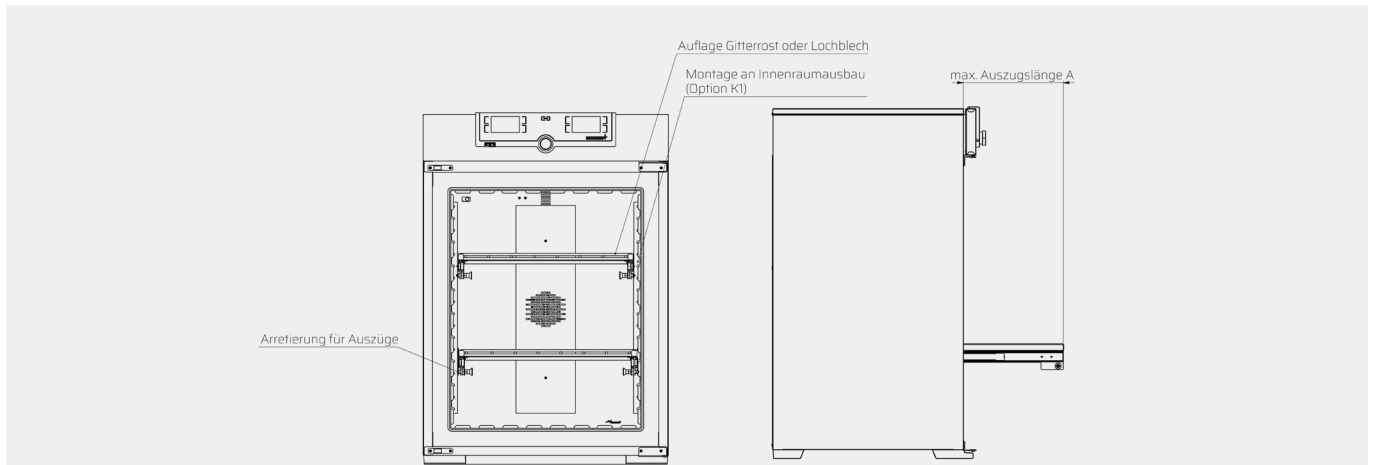
Die verstärkten Lochbleche sind mit zusätzlichen Verstärkungen ausgestattet und sind somit für höhere Lasten konzipiert. Bei Geräten ohne Innenausbau (K1) steigt die Traglast auf 80 kg, während sie bei Geräten mit Innenausbau (K1) auf 100 kg erhöht wird. Es ist dabei unerlässlich, sicherzustellen, dass die maximale Belastungsgrenze des Geräts nicht überschritten wird.



Modellgrößen/Artikelbeschreibung		260 / 410	450 / 750	1060	260 / 410	450 / 750	1400 / 2200
Beschreibung	Spezifikation	verstärkte Einschübe und Sondergrößen					
	Ausführung	Lochblech					Gitterrost
Technische Daten	Max. Gewichtsbelastung pro Ebene	kg	100		80	30	60
	Material	Edelstahl 1.4301 (ASTM 304)					
Bestellinformation	Nachrüstung (nach technischer Klärung)	Nachrüstung möglich					
	Einschränkungen	Maximale Gewichtsbelastung der Geräte beachten.					
	Erforderliche Option (Abhängig von Gerätetyp)		K1			-	
Bestellnummer		B58460	B58461	B58462	B57086	B52092	B59007 B59004

Teleskopschienen | Größen 260 bis 1060

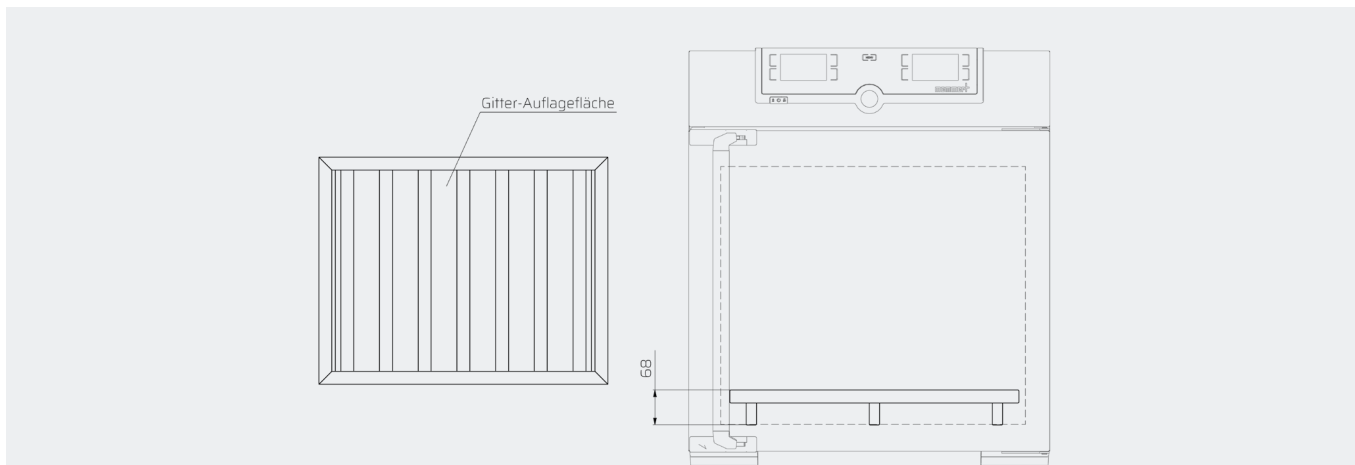
Teleskopschieneauszüge ermöglichen eine ergonomischere Bestückung eines Memmert-Gerätes. Die Auszüge sind mit Gitterrosten und Lochblechen kombinierbar und mit 60kg pro Auszug belastbar. In der Regel können pro Gerät drei bis vier Teleskopschieneauszüge verbaut werden, nach technischer Klärung sind aber auch mehr Auszüge möglich.



Modellgrößen/Artikelbeschreibung		260/410		450/750		1060	
Beschreibung	Spezifikation	Einbau von Teleskopschieneauszügen					
	Ausführung	Gitterrost	Lochblech	Gitterrost	Lochblech	Gitterrost	Lochblech
Technische Daten	Position am Gerät	Innenraum K1-Ausbau					
	Max. Gewichtsbelastung pro Ebene	kg		60			
	Länge Auszug	A	mm	410	505	660	
	Material	Edelstahl 1.4301 (ASTM 304)					
Bestellinformation	Zusätzliche Informationen	Anzahl der Auszüge nach Klärung					
	Nachrüstung (nach technischer Klärung)	Nachrüstung nicht möglich					
	Erforderliche Option (Abhängig von Gerätetyp)	K1					
Bestellnummer		B43102	B51618	B43093	B44476	B43100	B56888
LED-Ausstattung pro Gerätegröße		260	410	450	750	1060	
Technische Daten	Max. Ebenen mit Teleskopschieneauszug	Anzahl	5	7	4	7	

Schwerlast | Bodenrost

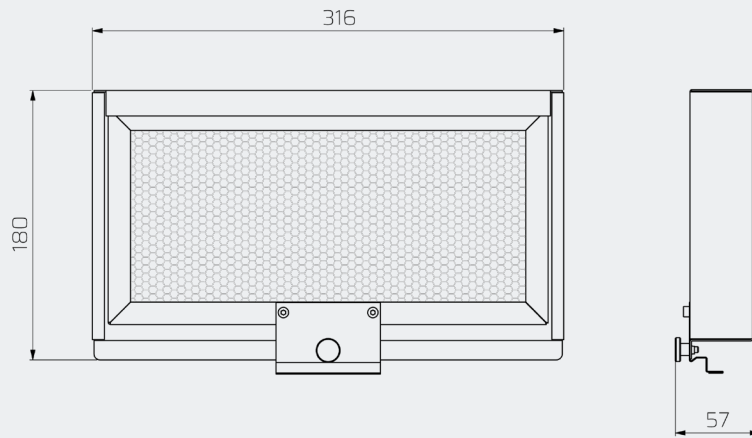
In einigen Anwendungsfällen überschreitet das Beschickungsgut das zulässige Maximalgewicht von 25 kg - 30 kg je Einschubebene. Die üblichen Lochbleche und Gitterroste dürfen dann nicht mehr belastet werden, weshalb ein Schwerlastbodenrost empfohlen wird, der geräteabhängig mit bis zu 300kg belastet werden darf. Der Schwerlastbodenrost ist aus Edelstahl und mit allen Optionen kombinierbar. Auf Anfrage kann der Bodenrost auch so angepasst werden, dass spezielle Innenausbauten angebracht werden können.



Modellgrößen/Artikelbeschreibung		30	55/75	110/160	256	260/410	450/750	1060
Beschreibung	Spezifikation	Bodenrost für die Lagerung von Produkten auf dem Geräteboden						
Technische Daten	Position am Gerät	Boden						
	Material	Edelstahl 1.4301 (ASTM 304)						
Bestellinformation	Einschränkungen	Max. Gewichtsbelastung des Geräts darf nicht überschritten werden						
Bestellnummer		E50944	E46407	E36692	E41309	E36704	B31972	E40438

Zuluft | Filter

Bei Memmert-Geräten aus der Serienfertigung ist ein G3 Filter (Option R8) mit 80% Abscheidegrad konfigurierbar. Dieser Filter verhindert, dass grobe Partikel in das Innere des Gerätes eindringen. Für Anwender, die möglichst partikelarm arbeiten möchten, aber über keinen Reinraum verfügen, bietet m360 den HEPA Filter H13 (Abscheidegrad von 99,95%) an. Auch andere Filterarten, wie z.B. ein Feinstfilter F7, sind auf Anfrage und nach technischer Rücksprache erhältlich.



Modellgrößen/Artikelbeschreibung

Beschreibung	Spezifikation	Filter für Zuluftfilteraufnahme	
Technische Daten	Filterklasse	F7	H13
Bestellinformation	Nachrüstung (nach technischer Klärung)	Nachrüstung möglich	
	Erforderliche Option (Abhängig von Gerätetyp)	R81m R82m R8	
Bestellnummer		E07438	E07439

PERSÖNLICHE NOTIZEN

A large rectangular area filled with horizontal dotted lines, intended for taking personal notes. The lines are evenly spaced and extend across the width of the page.

SOLUTIONS FOR YOU



Memmert GmbH + Co. KG
Äußere Rittersbacher Straße 38 | 91126 Schwabach
Tel. +49 9122 925 -0 | Fax +49 9122 14585
E-Mail: m360@memmert.com

www.memmert.com/m360
facebook.com/memmert.family
instagram.com/memmert.family
linkedin.com/company/memmert-gmbh-co-kg

Best-Nr. E60156 in Deutschland gedruckt m360 -Produktkatalog 2406 d 0.25
© by Memmert GmbH + Co.KG
Änderungen im technischen Bereich vorbehalten. Maßangaben sind unverbindlich.