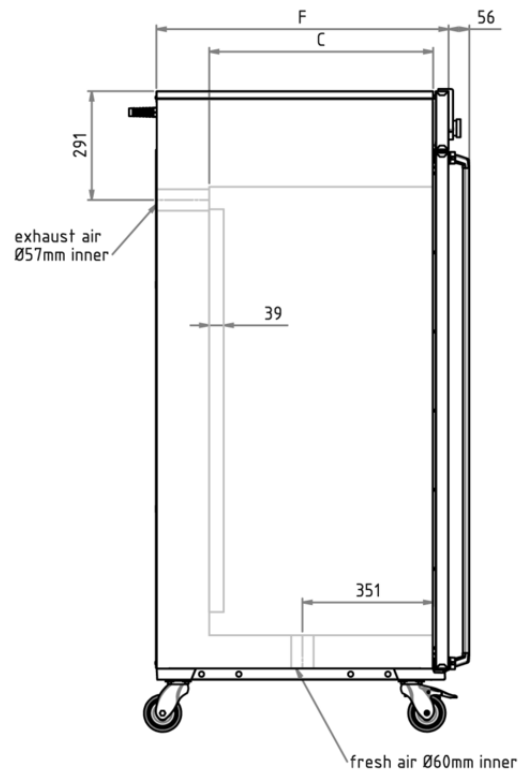
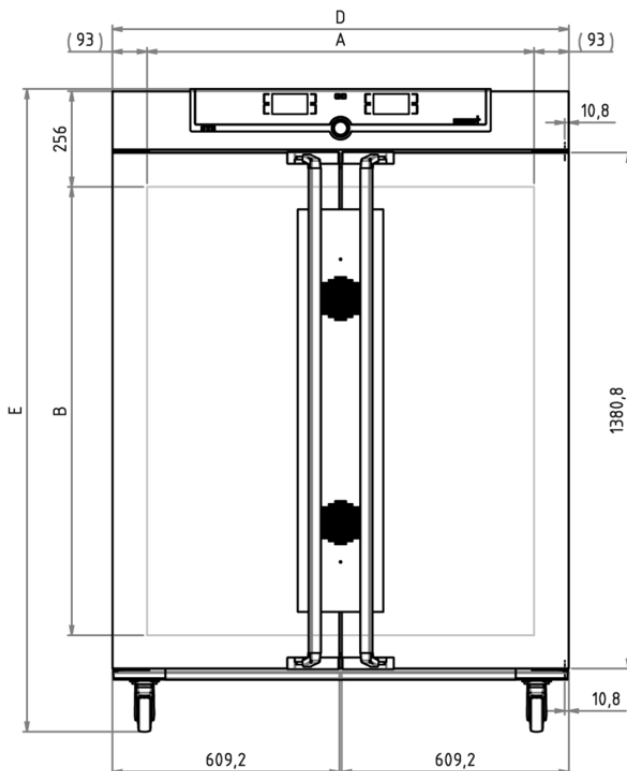


UF750DW

Construit sur mesure avec une circulation d'air



L'étuve Dishwasher UF750DW de Memmert a été spécifiquement adaptée à la norme EN 50242 et répond à ses spécifications. Sur cette page, vous trouverez toutes les spécifications techniques principales de l'étuve Dishwasher UF750DW de Memmert. Pour de plus amples informations, notre service de distribution se tient volontiers à votre disposition. Si vous avez besoin d'une solution spécifique individuelle, veuillez contacter nos spécialistes techniques à l'adresse m360@memmert.com.



Température

Gamme des températures utiles	au moins 10 au-dessus de la température ambiante à +100 °C
Résolution d'affichage de la valeur réelle	0,1 °C
Résolution d'affichage de la valeur de consigne	0,1 °C
Résolution d'affichage/Précision de réglage	0,5 °C
Sonde de température	2 thermosondes Pt100 de classe DIN A en technologie 4 brins avec surveillance mutuelle et maintien du fonctionnement à une température exactement identique

Technique de régulation

ControlCOCKPIT	TwinDISPLAY. Régulateur PID numérique à microprocesseur multifonction adaptatif avec 2 écrans couleurs TFT à résolution élevée
Configuration de la langue	Allemand, anglais, français, espagnol, polonais, tchèque, hongrois
Horloge	Minuterie digitale avec programmation de l'heure d'arrêt et réglage de la durée de 1 minute à 99 jours
Fonction SetpointWAIT	Démarrage du processus uniquement lorsque la température de consigne est atteinte
Étalonnage	Trois valeurs de température au choix
Paramètres réglables	Température (Celsius ou Fahrenheit), régime du moteur de brassage d'air, position du clapet d'air, durée des programmes, fuseaux horaires, heures d'été/d'hiver

Aération

Turbine d'air	Réglage électronique à partir d'incréments de 10 %, silencieux, propre aux segments
Air frais	clapet de sortie d'air à commande électronique; diffusion intérieure d'air préchauff
Sortie d'air	Raccord pour sortie d'air avec clapet, réglage électronique

Communication

Enregistrement des états	Enregistrement du cycle du programme en cas de panne d'électricité
Programmation	Programmation, gestion et téléchargement de programmes à partir d'une interface Ethernet ou d'un port USB à l'aide du logiciel AtmoCONTROL

Sécurité

Dispositif de sécurité thermique	Thermostat électronique avec microprocesseur, fonctionnement distinct, réglable numériquement, classe de protection 3.1 (valeur maximale pour la surtempérature et valeur minimale pour la sous-température)
Dispositif de sécurité thermique	Limiteur de température mécanique TB de classe de protection 1 (DIN 12880) pour coupure du chauffage à environ 20 °C au-dessus de la température maximale de l'appareil
AutoSAFETY	Dispositif supplémentaire de sécurité thermique intégré avec alarme pour suivi automatique de la consigne, qui surveille automatiquement la valeur de consigne sur une plage définie librement, alarme en cas de dépassement du seuil supérieur/inférieur, coupure du chauffage en cas de surtempérature
Système autodiagnostic	Pour la détection des anomalies
Alarme	Visuelle et sonore

Équipement de base

Certificat de calibrage d'usine	à +80 °C
--	----------

Porte	Porte en acier inoxydable entièrement isolée avec double verrouillage et réglage 4 points
--------------	---

Caisson intérieur en acier inoxydable

Intérieur	Facile d'entretien, renforcé par la présence de rainures embouties, chauffage complet des 4 côtés intégré et protégé
------------------	--

Volume	749 l
---------------	-------

Mésures	$L_{(A)} \times H_{(B)} \times P_{(C)}$: 1040 x 1200 x 600 mm
----------------	--

Charge maximale de l'appareil:	300 kg
---------------------------------------	--------

Charge max. par clayette	60 kg
---------------------------------	-------

Caisson extérieur en acier inox structuré

Mésures	$L_{(D)} \times H_{(E)} \times P_{(F)}$: 1224 x 1720 x 1035 mm (P +56mm hors poignée)
----------------	--

Caisson extérieur	Paroi arrière en tôle d'acier entièrement galvanisée
--------------------------	--

Données électriques

Puissance	Puissance à 400 V et 3 x 230 V s.n., 50/60 Hz environ 7000 W
------------------	--

Données sur l'emballage/l'expédition

Information du transport	Les appareils doivent être transportés en position verticale!
---------------------------------	---

Tarif douanier commun	8419 8998
------------------------------	-----------

Pays d'origine	Allemagne
-----------------------	-----------

Numéro d'enregistrement DEEE	DE 66812464
-------------------------------------	-------------

Dimensions env., carton inclus	Dimensions avec l'emballage (L x H x P): 1330 x 1910 x 1050 mm
---------------------------------------	--

Poids net	approximatif: 225 kg
------------------	----------------------

Poids brut sous carton	approximatif: 295 kg
-------------------------------	----------------------

Les unités standards ont reçu l'approbation de sécurité et contiennent les données de test

