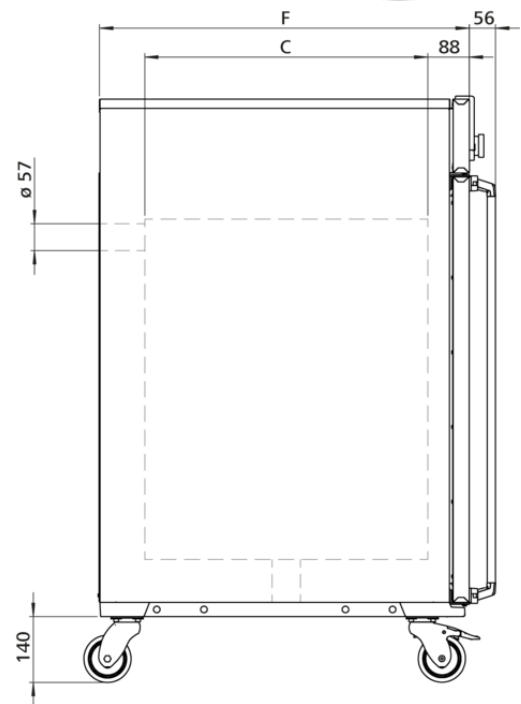
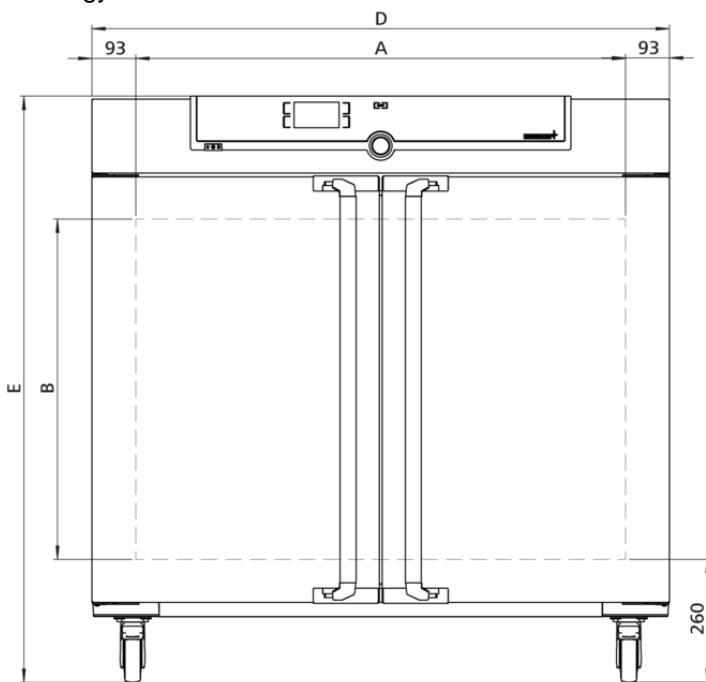


UN450m

L'étuve Um est un dispositif médical de classe I.

This universal oven made of high-quality hygienic, easy to clean stainless steel leaves nothing to be desired in terms of ventilation technology, control technology, overtemperature protection and perfectly tuned heating technology.



Température

Gamme des températures utiles au moins 5 (UN/UNplus/UNm/UNmplus) 10 (UF/UFplus/UFm/UFmplus) au-dessus de la temp. ambiante à +300 °C

Résolution d'affichage des valeurs de la température de consigne et de la température réelle

Gamme des températures réglables +20 jusqu'à +300 °C

Sonde de température 1 thermosonde Pt100 DIN de classe A en technologie à 4 brins

Technique de régulation

ControlCOCKPIT SingleDISPLAY. Régulateur PID numérique à microprocesseur multifonction adaptatif avec écran couleurs TFT à résolution élevée

Horloge Minuterie digitale avec programmation de l'heure d'arrêt et réglage de la durée de 1 minute à 99 jours

Fonction SetpointWAIT Démarrage du processus uniquement lorsque la température de consigne est atteinte

Étalonnage Trois valeurs de température au choix

Paramètres réglables Température (Celsius ou Fahrenheit), position du clapet d'air, durée des programmes, fuseaux horaires, heures d'été/d'hiver

Aération

Convection Convection naturelle

Air frais clapet de sortie d'air à commande électronique; diffusion intérieure d'air préchauff

Sortie d'air Raccord pour sortie d'air avec clapet, réglage électronique

Communication

Enregistrement des états Enregistrement du cycle du programme en cas de panne d'électricité

Programmation Lecture, gestion et organisation des enregistrements des états du logiciel à partir d'une interface Ethernet (version essai limité dans le temps à télécharger). Clé USB avec logiciel AtmoCONTROL disponible sur demande en tant qu'accessoire.

Sécurité

Dispositif de sécurité thermique Dispositif électronique de sécurité thermique réglable et limiteur de température mécanique TB de classe de protection 1 (DIN 12880) pour coupure du chauffage à environ 20 °C au-dessus de la température maximale de l'appareil

Système autodiagnostic Pour la détection des anomalies

Équipement de base

Certificat de calibrage d'usine calibrage à +160 °C

Porte Portes en acier inoxydable entièrement isolées avec verrouillage 2 points (fermeture de la porte par compression)

Clayettes 2 grille(s) inox, électropolie(s)

Caisson intérieur en acier inoxydable

Intérieur Facile d'entretien, renforcé par la présence de rainures embouties, chauffage complet des 4 côtés intégré et protégé

Volume 449 l

Mésures $L_{(A)} \times H_{(B)} \times P_{(C)}$: 1040 x 720 x 600 mm

Nombre max. clayettes 8

Charge maximale de l'appareil: 300 kg

Charge max. par clayette 30 kg

Caisson extérieur en acier inox structuré

Mésures $L_{(D)} \times H_{(E)} \times P_{(F)}$: 1224 x 1247 x 784 mm (P +56mm hors poignée)

Installation Sur roulettes à frein intégré

Caisson extérieur Paroi arrière en tôle d'acier entièrement galvanisée

Données électriques

Puissance Puissance à 400 V et 3 x 230 V s.n., 50/60 Hz environ 5800 W

Conditions d'environnement

Installation Il convient de prévoir un écart de 15 cm minimum entre le mur et le panneau arrière de l'appareil. L'écart ne doit pas être inférieur à 20 cm avec le plafond et à 5 cm sur les côtés par rapport au mur ou à un autre appareil

Altitude d'installation max. 2000 m au-dessus du niveau moyen de la mer

Température ambiante +5 °C à +40 °C

Hygrométrie h.r. max. 80 %, non condensée

Classe de surtension II

Niveau de pollution 2

Données sur l'emballage/l'expédition

Information du transport	Les appareils doivent être transportés en position verticale!
Tarif douanier commun	8419 8998
Pays d'origine	Allemagne
Numéro d'enregistrement DEEE	DE 66812464
Dimensions env., carton inclus	Dimensions avec l'emballage (L x H x P): 1330 x 1440 x 1050 mm
Poids net	approximatif: 161 kg
Poids brut sous carton	approximatif: 227 kg

Les unités standards ont reçu l'approbation de sécurité et contiennent les données de test

