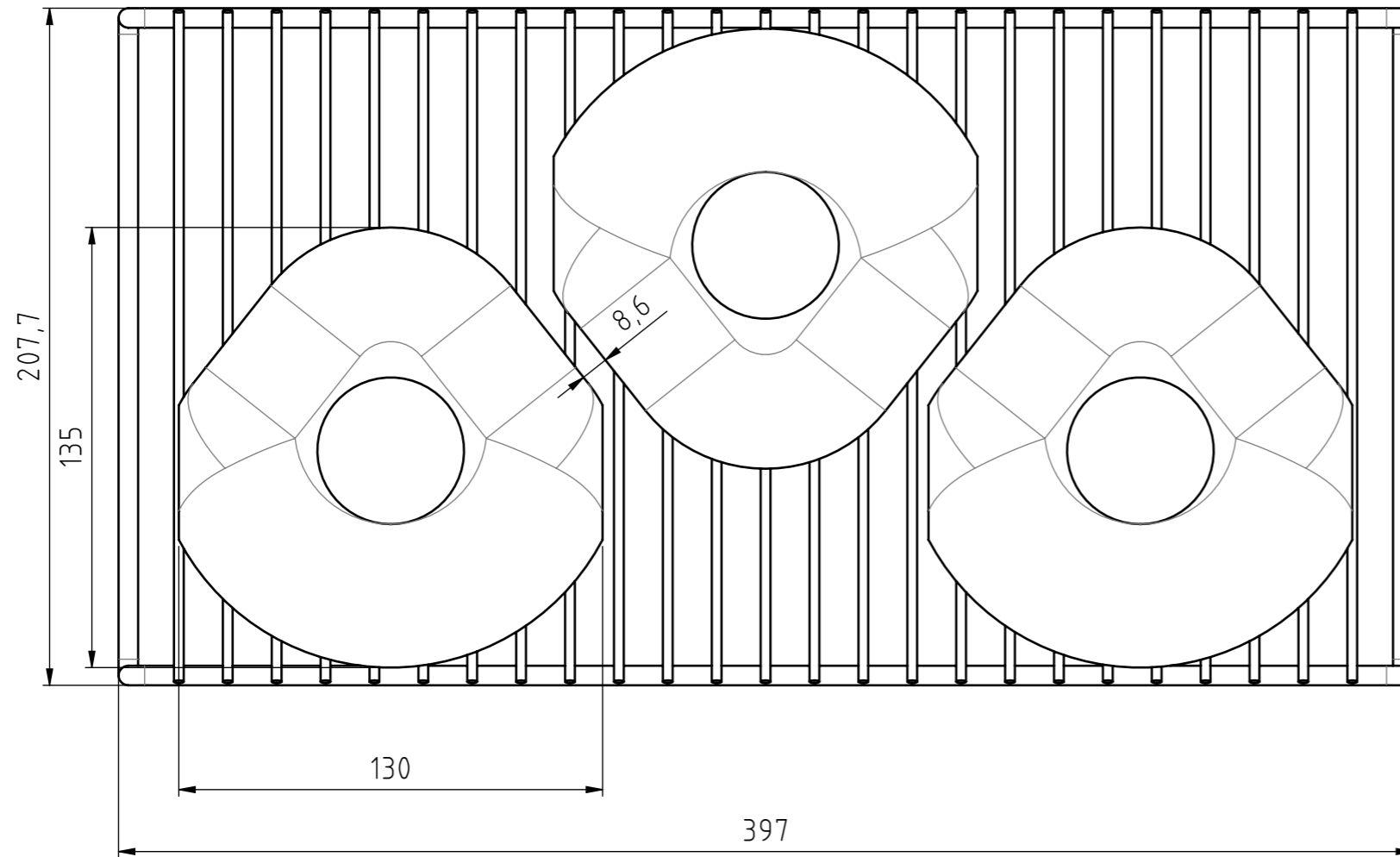
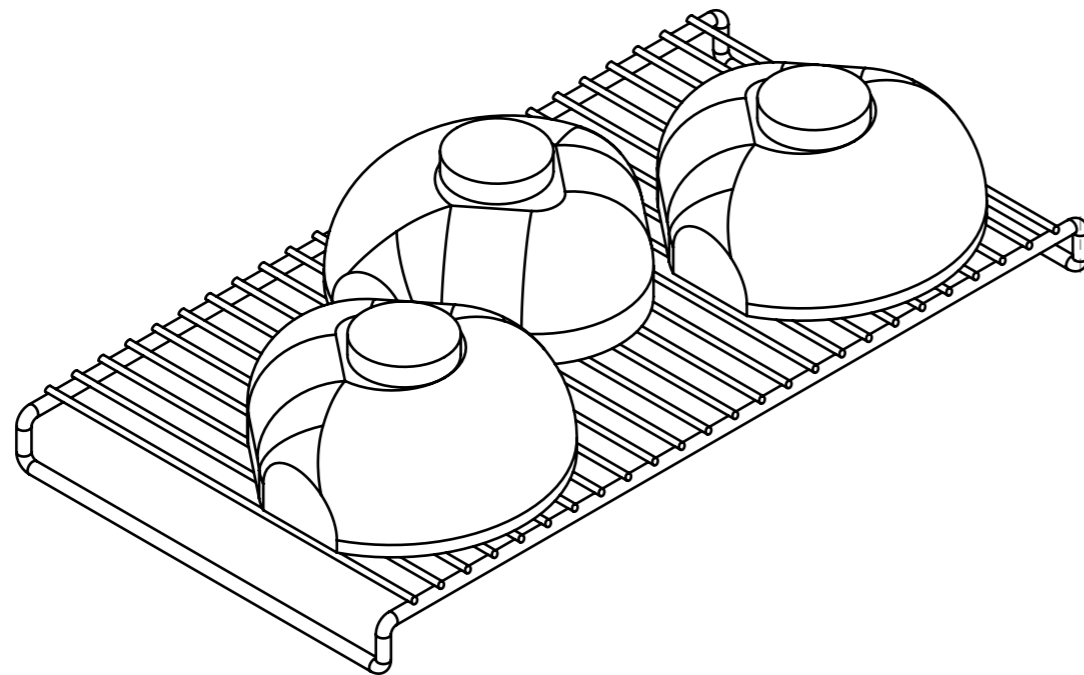
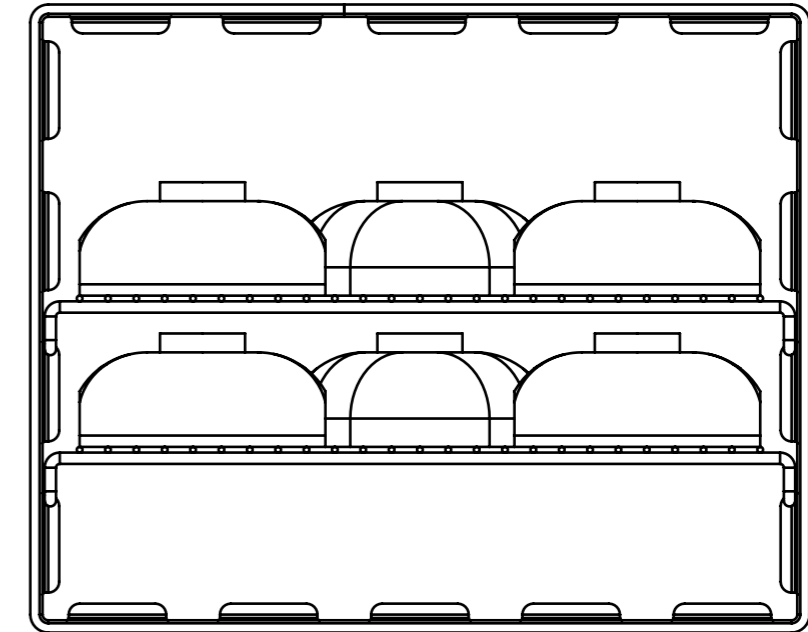


Gitterrost bis zu 3 Masken
stainless steel grid up to 3 masks



SF 30 Sterilisator bis zu 6 Masken
SF 30 steriliser up to 6 masks



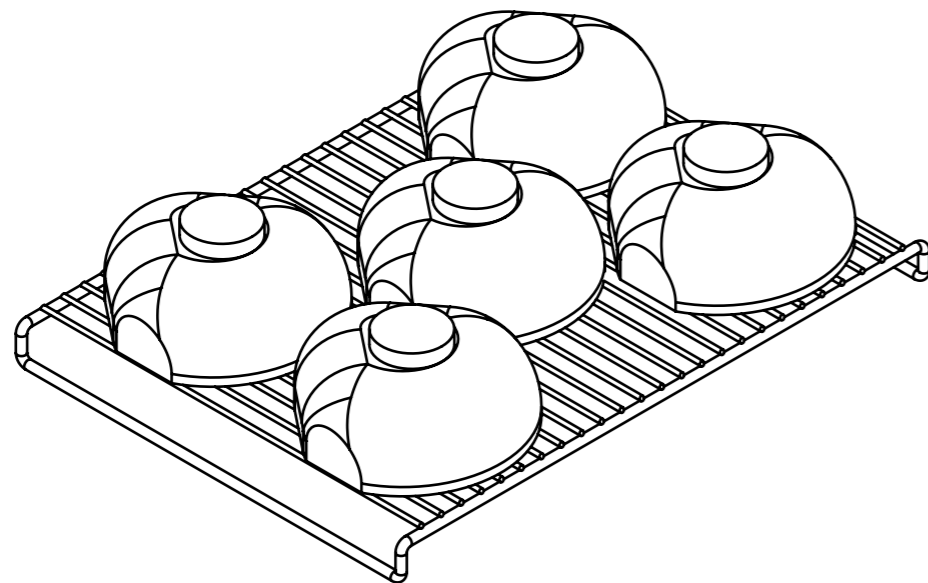
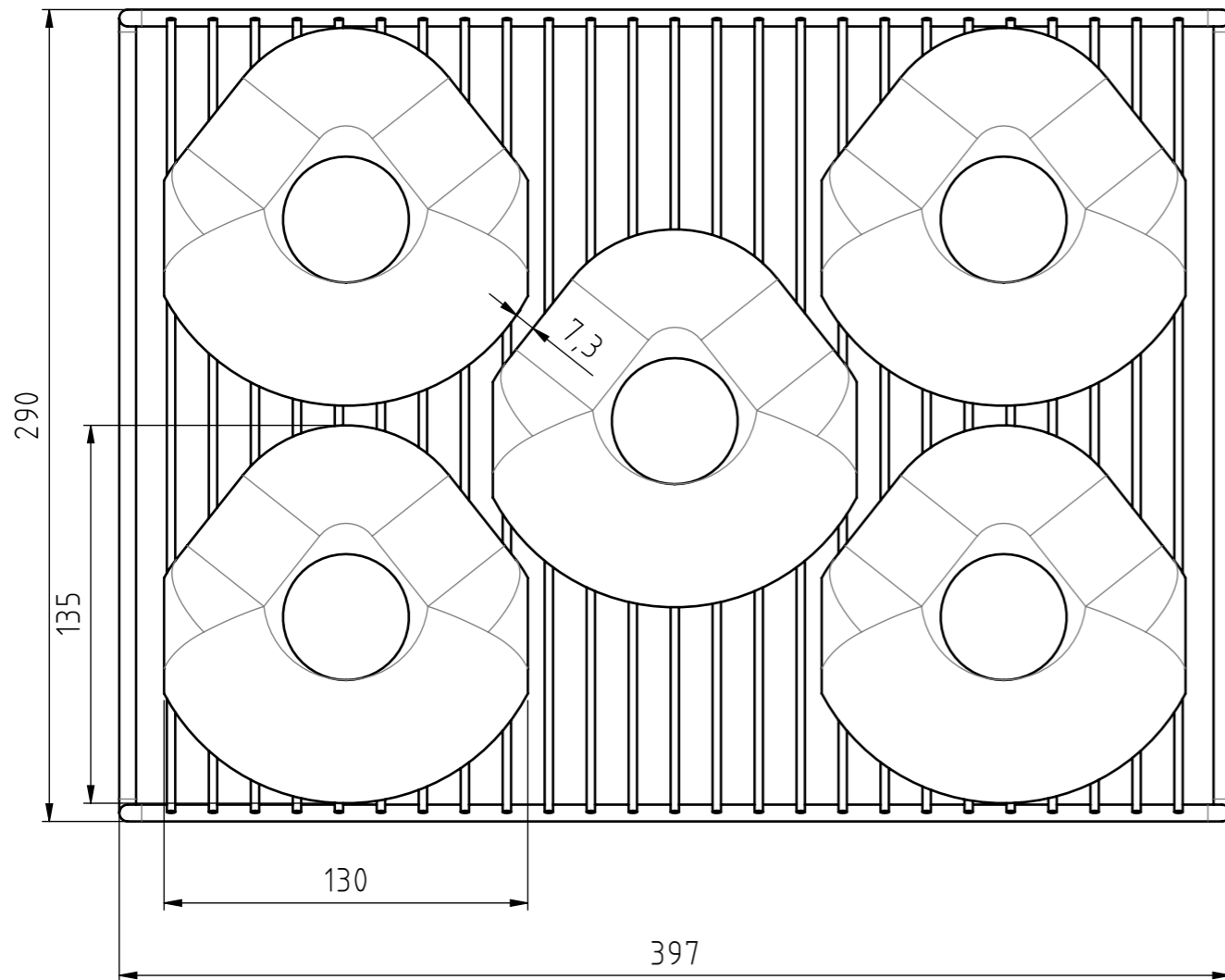
Geprüft KL "A "

Verwendung / usage		Diese Zeichnung darf ohne unsere Genehmigung weder vervielfältigt noch dritten Personen zugänglich gemacht werden		It is neither allowed to copy this drawing nor to make it available to third persons without permission.		Maßstab/ scale 1:2	Gewicht/ weight -	Toleranz nach/ applicable tolerance DIN 2768 mK	
Zubehoer		Änderungen vorbehalten		Subject to change		Werkstoff/material			
-	-	-	-	Datum:	Name:	Benennung/description Gitterrost mit Masken stainless steel grid with masks			
-	-	-	-	Erstellt	08.04.2020				kopp
-	-	-	-	Geändert	16.04.2020				pankosz
-	-	-	-	Geprüft	16.04.2020				natsios
-	-	-	-	Freigabe	-				-
-	-	-	-	-	-	-	-	-	
-	-	-	-	-	-	-	-	-	
-	Erstausgabe	09.04.2020	kopp			Zeichnungsnummer/drawing number	Artikelnummer/item number	Blatt/sheet	
A	beschr.hinzu	16.04.2020	pankosz			D48744	B48744	1/1 A3	
Zust:	Änderung:	Datum:	Name:	GmbH+Co.KG Postfach 1720 D-91107 Schwabach		Zeichnungsversion: 9	Artikelversion: 8	Ers. d:	

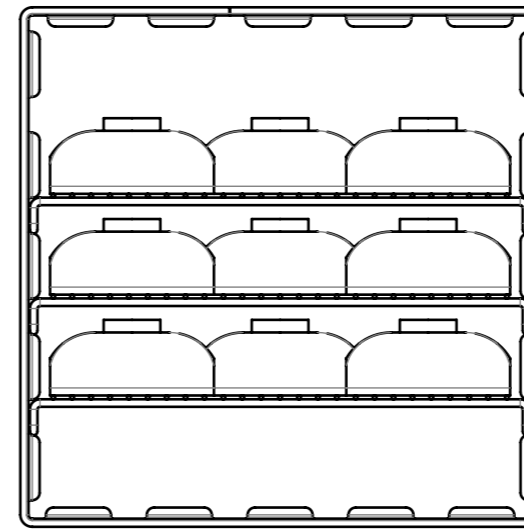
(A)

Geräte	
Größen	30

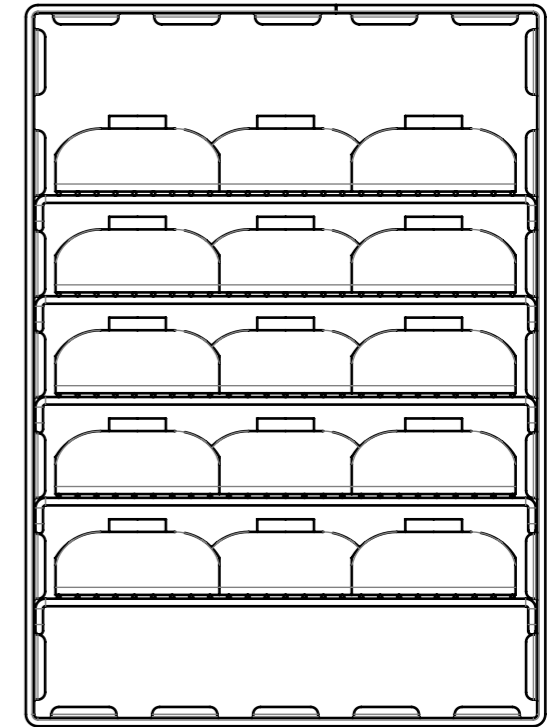
Gitterrost bis zu **5 Masken**
stainless steel grid up to **5 masks**



SF 55 Sterilisator bis zu **15 Masken**
SF 55 steriliser up to **15 masks**



SF 75 Sterilisator bis zu **25 Masken**
SF 75 steriliser up to **25 masks**



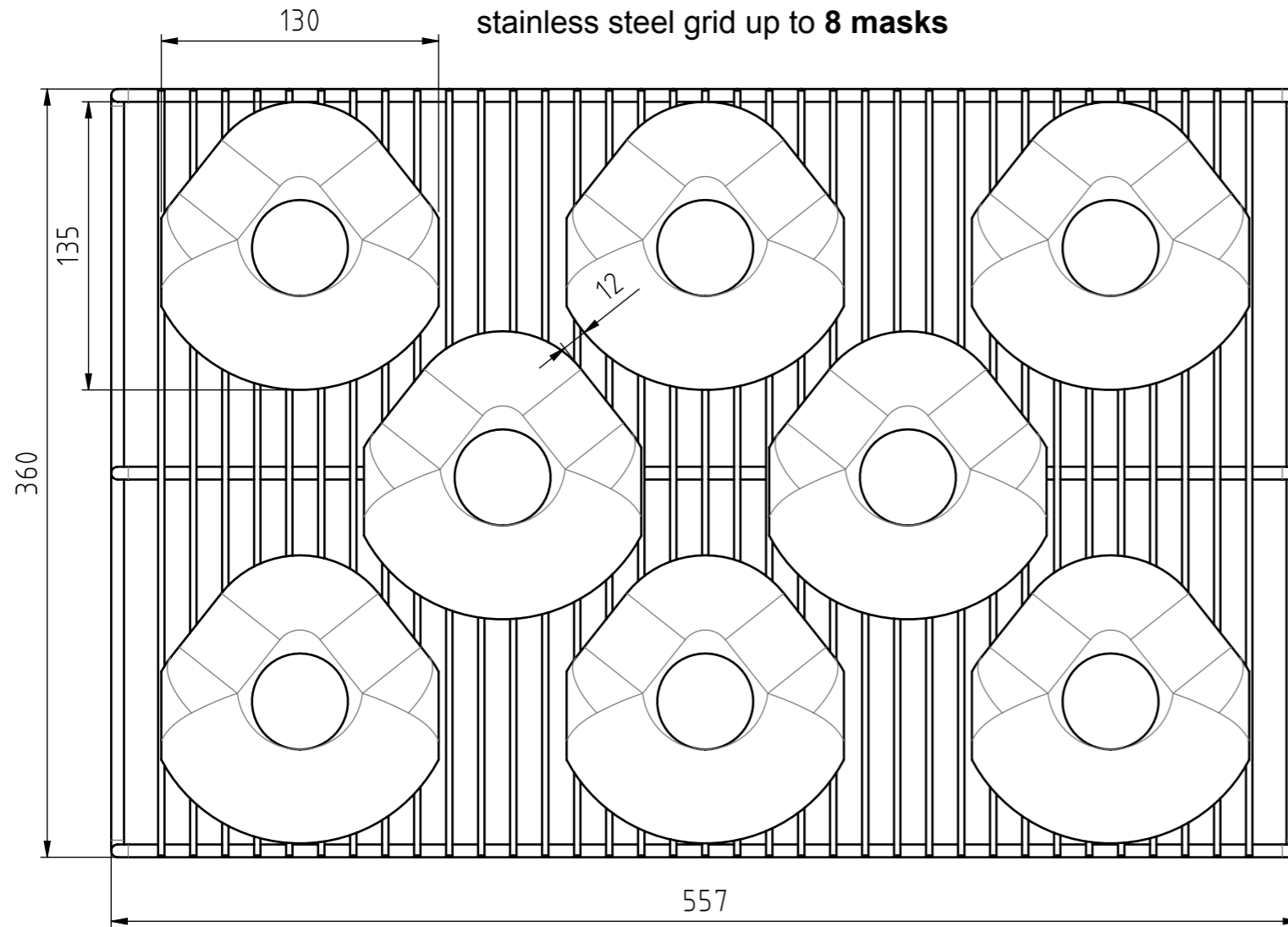
Geprüft KL "A "

Verwendung / usage		Diese Zeichnung darf ohne unsere Genehmigung weder vervielfältigt noch dritten Personen zugänglich gemacht werden		It is neither allowed to copy this drawing nor to make it available to third persons without permission.		Maßstab/ scale 1:2	Gewicht/ weight -	Toleranz nach/ applicable tolerance DIN 2768 mK
Zubehoer		Anderungen vorbehalten		Subject to change		Werkstoff/material		
-	-	-	-	Datum:	Name:	Benennung/description		
-	-	-	-	Erstellt	08.04.2020	Gitterrost mit Masken		
-	-	-	-	Geändert	16.04.2020	stainless steel grid with masks		
-	-	-	-	Geprüft	16.04.2020	natsios		
-	-	-	-	Freigabe	-	-		
-	-	-	-	memmert		Zeichnungsnummer/drawing number	Artikelnummer/item number	Blatt/sheet
-	Erstausgabe	14.04.2020	natsios	GmbH+Co.KG Postfach 1720 D-91107 Schwabach		D48745	B48745	1/1 A3
A	beschr.hinzu	16.04.2020	pankosz	-		Zeichnungsversion: 8	Artikelversion: 7	-
Zust:	Änderung:	Datum:	Name:	-		Ers. f.:	Ers. d.:	-

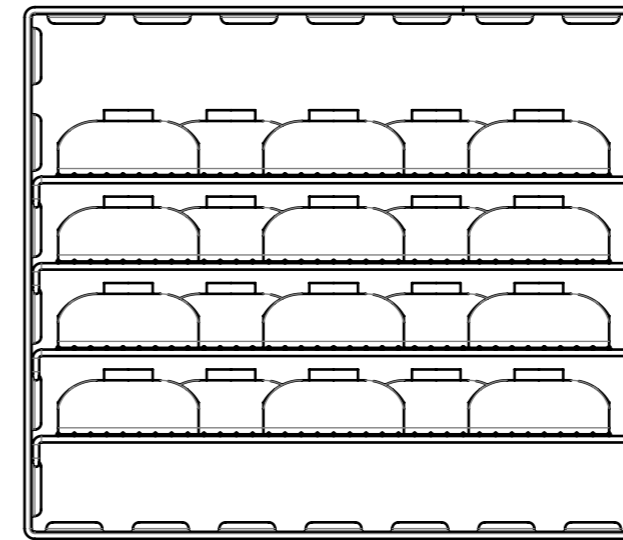
(A)

Geräte
Größen 55 75

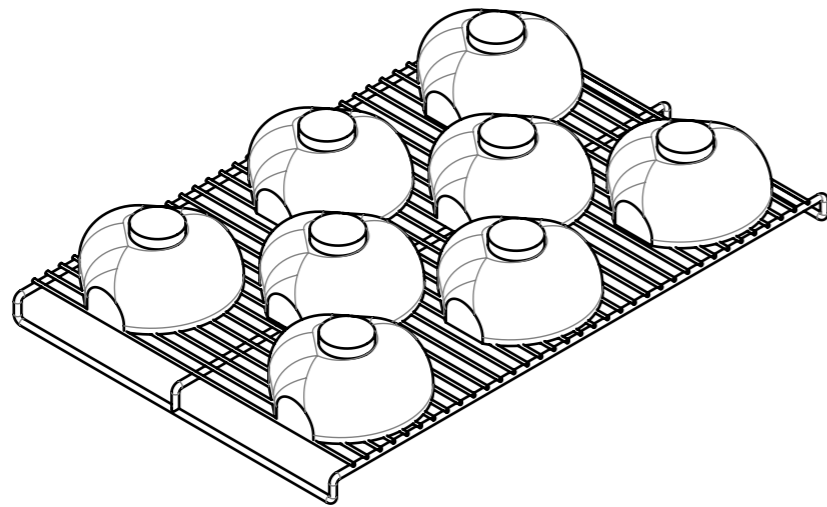
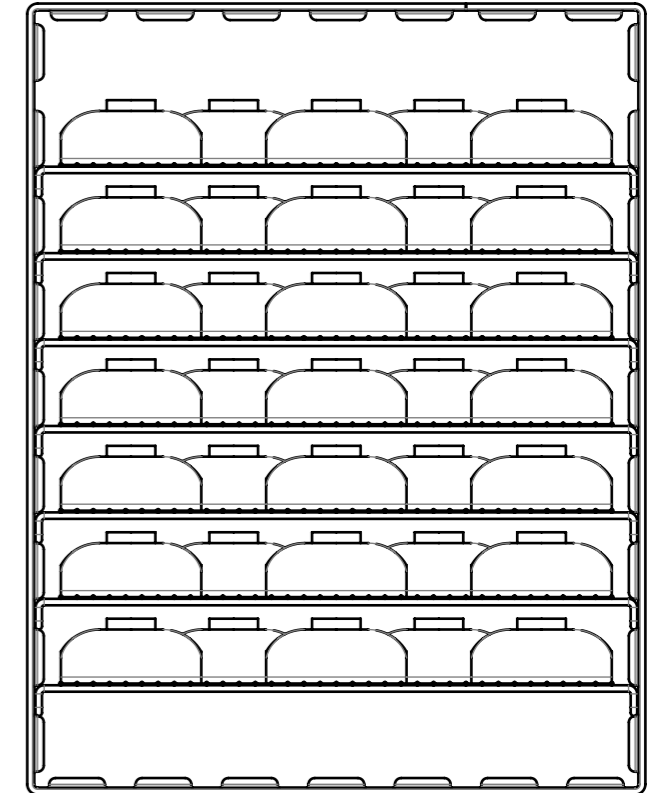
Gitterrost bis zu **8 Masken**
stainless steel grid up to **8 masks**



SF 110 Sterilisator bis zu **32 Masken**
SF 110 steriliser up to **32 masks**



SF 160 Sterilisator bis zu **56 Masken**
SF 160 steriliser up to **56 masks**



Geprüft KL "A "

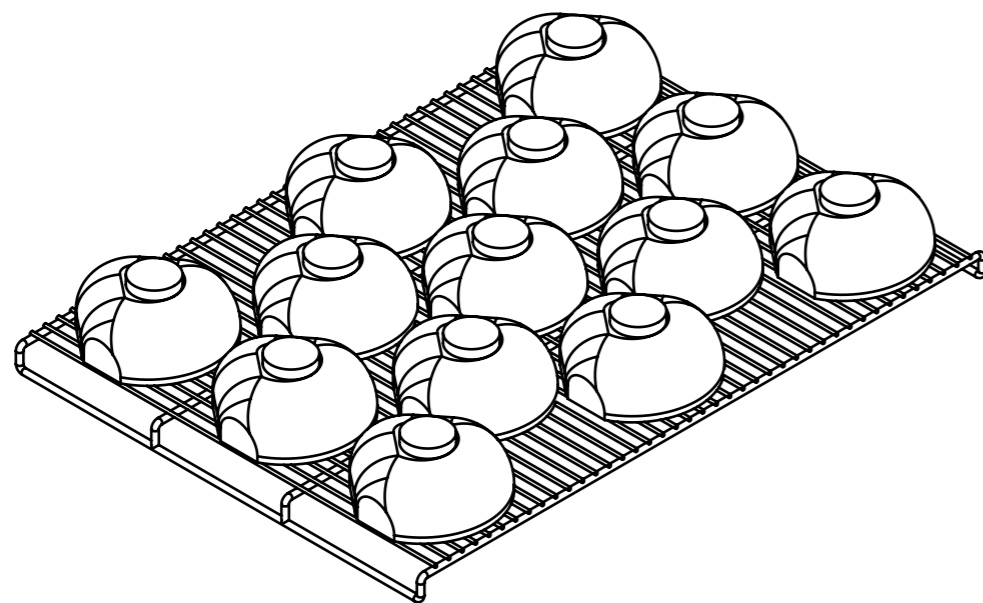
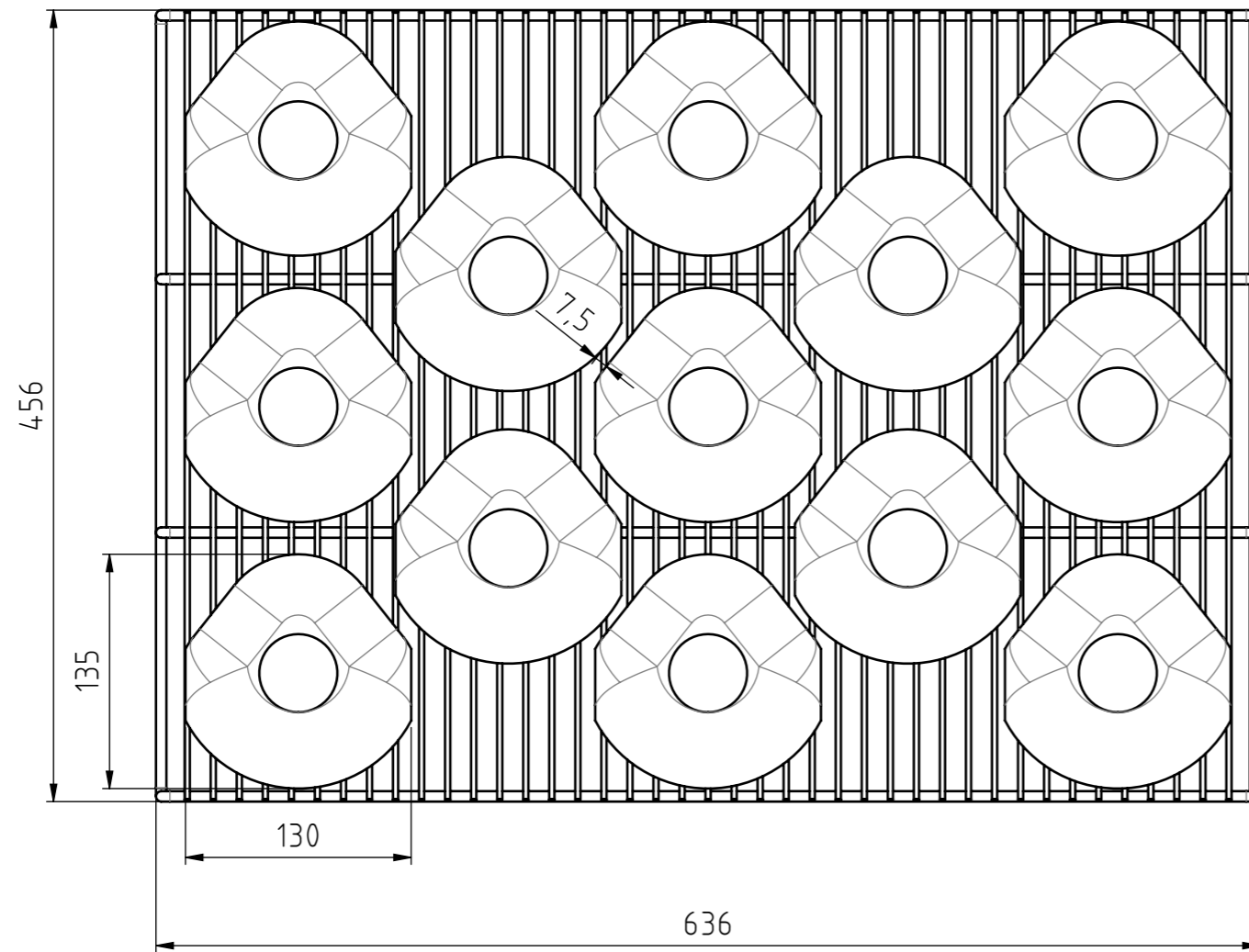
Verwendung / usage	Diese Zeichnung darf ohne unsere Genehmigung weder vervielfältigt noch dritten Personen zugänglich gemacht werden		It is neither allowed to copy this drawing nor to make it available to third persons without permission.		Maßstab/ scale 1:3	Gewicht/ weight -	Toleranz nach/ applicable tolerance DIN 2768 mK
Zubehoer	Anderungen vorbehalten		Subject to change		Werkstoff/material		
-	-	-	-	Datum:	Benennung/description		
-	-	-	-	Erstellt 08.04.2020	Gitterrost mit Masken		
-	-	-	-	Geändert 16.04.2020	stainless steel grid with masks		
-	-	-	-	Geprüft 16.04.2020	Zeichnungsnummer/drawing number		
-	-	-	-	Freigabe -	Artikelnummer/item number		
-	-	-	-	-	Blatt/sheet		
-	-	-	-	-	1/1 A3		
Erstausgabe	14.04.2020	natsios			D48746		
A beschr.hinzu	16.04.2020	pankosz			B48746		
Zust:	Änderung:	Datum:	Name:	Zeichnungsversion: 10		Artikelversion: 7	
				Ers. f.:		Ers. d.:	

(A)

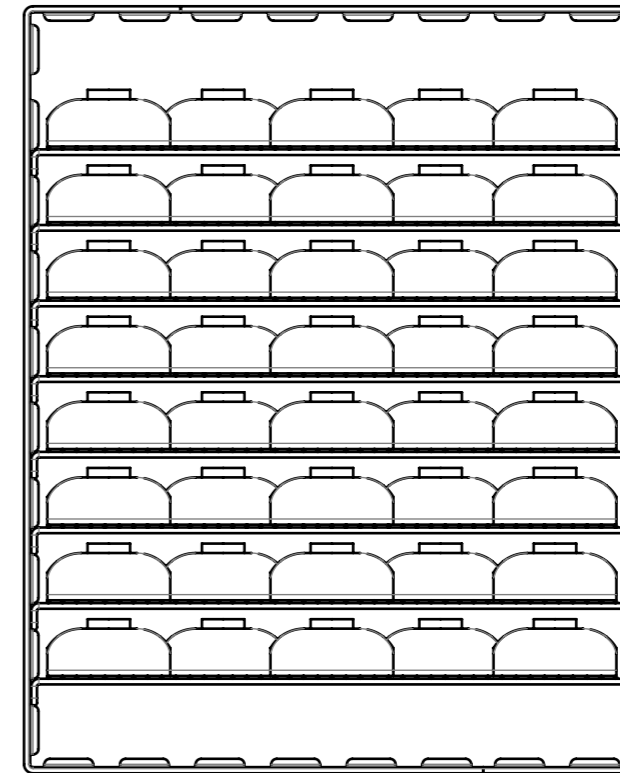
Geräte
Größen 110 160

GmbH+Co.KG
Postfach 1720
D-91107 Schwabach

Gitterrost bis zu 13 Masken
stainless steel grid up to 13 masks



SF 260 Sterilisator bis zu 104 Masken
SF 260 steriliser up to 104 masks



Geprüft KL "A "

Verwendung / usage Zubehoer		Diese Zeichnung darf ohne unsere Genehmigung weder vervielfältigt noch dritten Personen zugänglich gemacht werden Anderungen vorbehalten		It is neither allowed to copy this drawing nor to make it available to third persons without permission. Subject to change		Maßstab/ scale 1:4	Gewicht/ weight -	Toleranz nach/ applicable tolerance DIN 2768 mK		
						Werkstoff/material				
						Benennung/description Gitterrost mit Masken stainless steel grid with masks				
						Zeichnungsnummer/drawing number D48747		Artikelnummer/item number B48747		Blatt/sheet 1/1 A3
						Zust: Änderung: Datum: Name:		Ers. f.: Ers. d.:		

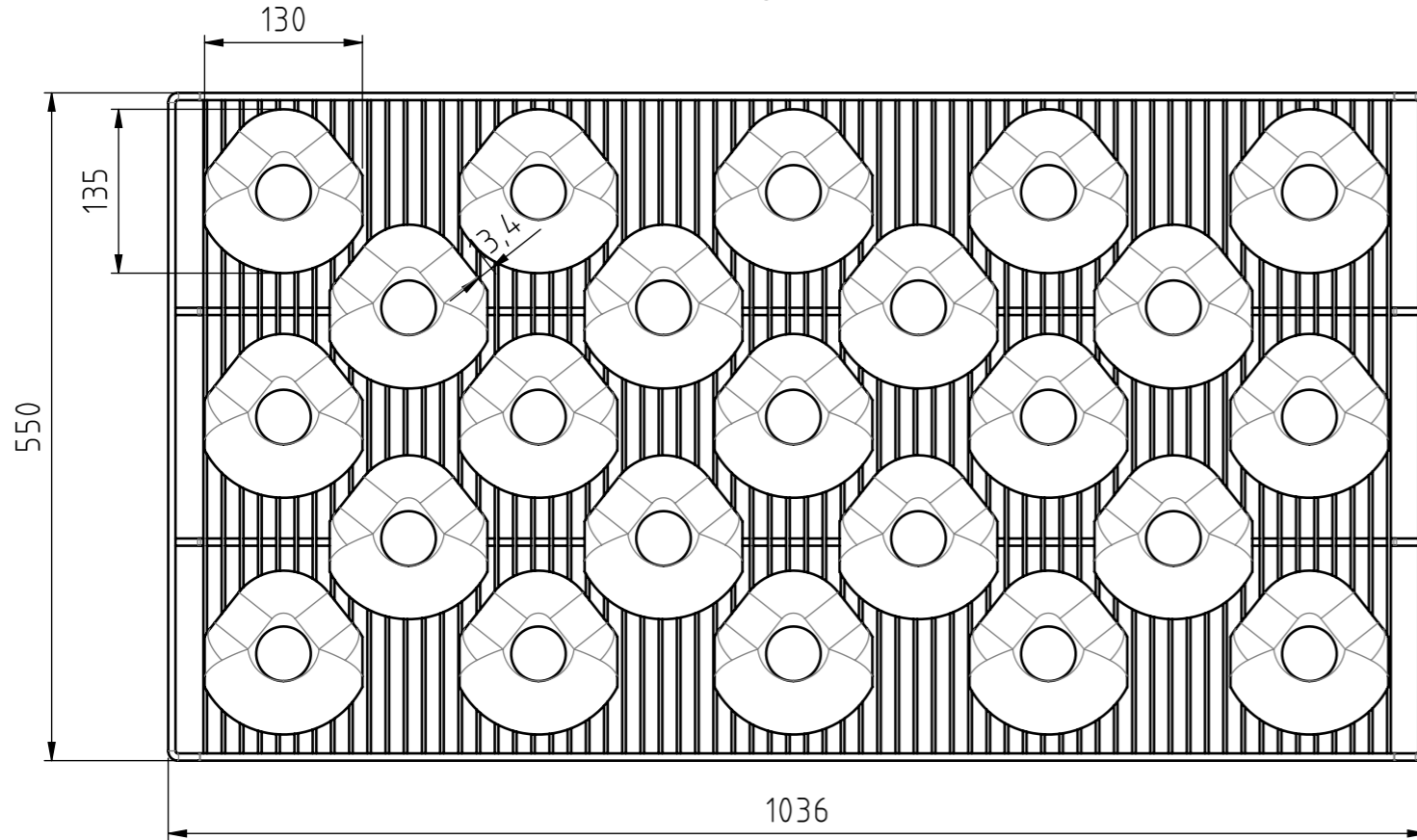
memmert

GmbH+Co.KG
Postfach 1720
D-91107 Schwabach

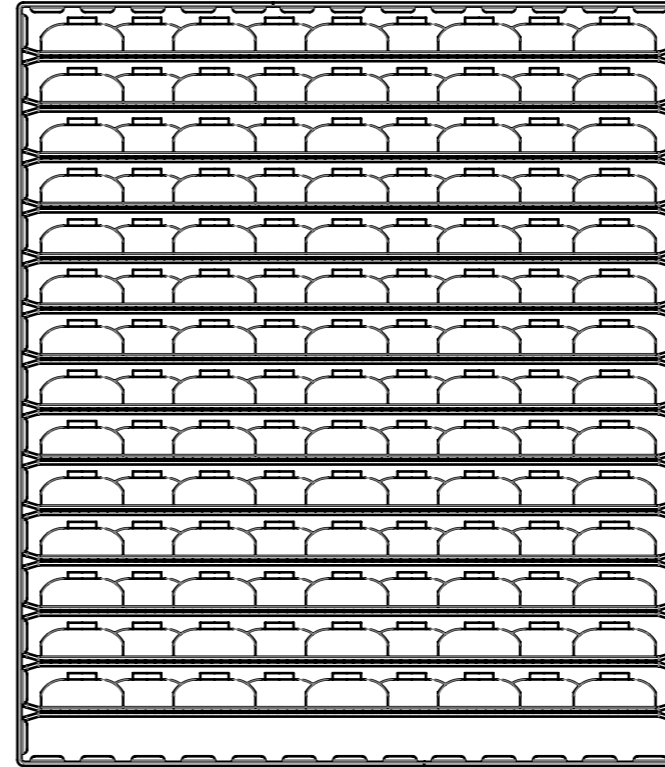
A

Geräte
Größen 260

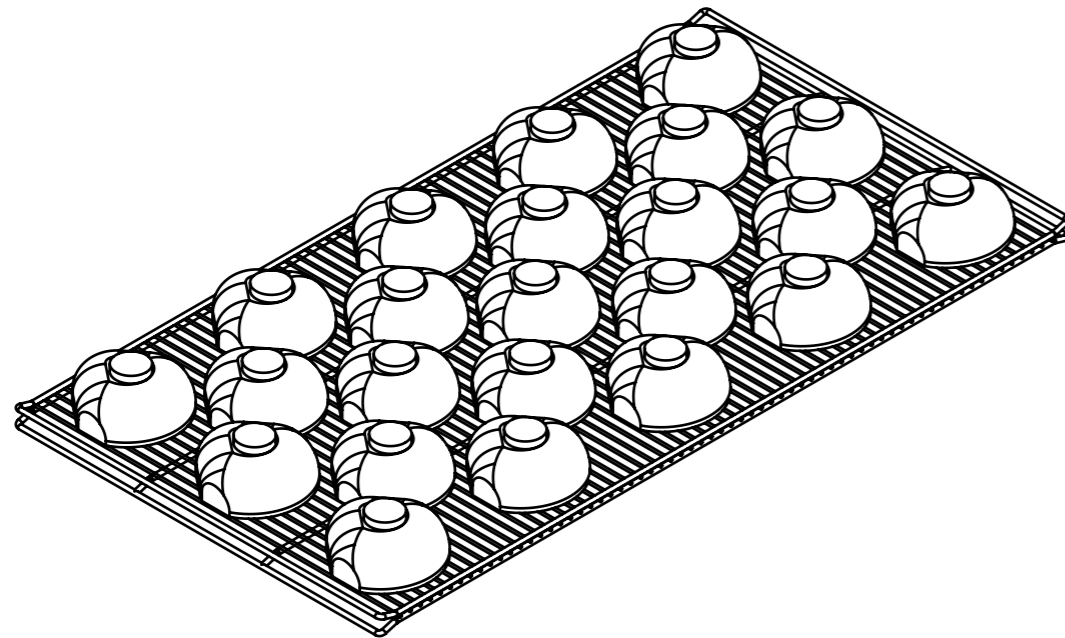
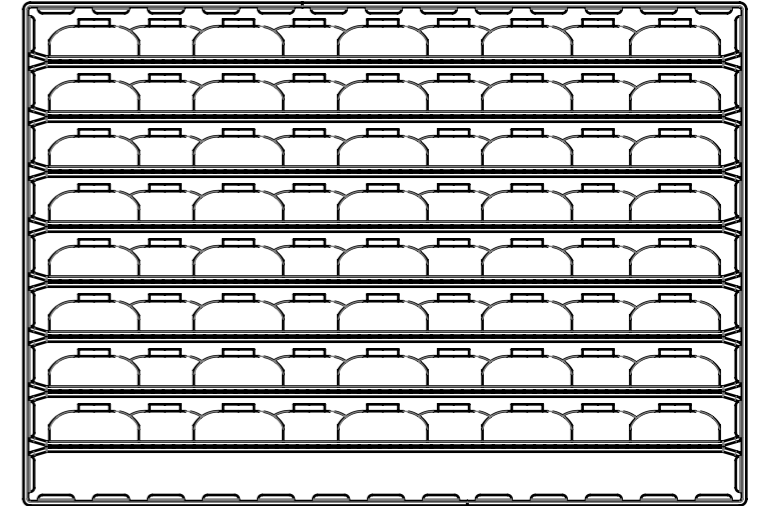
Gitterrost bis zu **23 Masken**
stainless steel grid up to **23 masks**



SF 750 Sterilisator bis zu **322 Masken**
SF 750 steriliser up to **322 masks**



SF 450 Sterilisator bis zu **184 Masken**
SF 450 steriliser up to **184 masks**



Geprüft KL "A "

Verwendung / usage		Diese Zeichnung darf ohne unsere Genehmigung weder vervielfältigt noch dritten Personen zugänglich gemacht werden		It is neither allowed to copy this drawing nor to make it available to third persons without permission.		Maßstab/ scale 1:5	Gewicht/ weight -	Toleranz nach/ applicable tolerance DIN 2768 mK	
Zubehoer		Anderungen vorbehalten		Subject to change		Werkstoff/material			
-	-	-	-	Datum:	Name:	Benennung/description Gitterrost mit Masken stainless steel grid with masks			
-	-	-	-	Erstellt	08.04.2020				kopp
-	-	-	-	Geändert	16.04.2020				pankosz
-	-	-	-	Geprüft	16.04.2020				natsios
-	-	-	-	Freigabe	-				-
-	-	-	-			Zeichnungsnummer/drawing number	Artikelnummer/item number	Blatt/sheet	
-	-	-	-			D48748	B48748	1/1 A3	
-	-	-	-			Erstausgabe	14.04.2020	natsios	
A	beschr.hinzu	16.04.2020	pankosz	GmbH+Co.KG Postfach 1720 D-91107 Schwabach		Zeichnungsversion: 9	Artikelversion: 9		
Zust:	Änderung:	Datum:	Name:			Ers. f.:	Ers. d.:		

A

Geräte
Größen 450 750